

NEOVO

CHAUDIÈRE FIOUL CONDENSATION BASSE TEMPÉRATURE

LA PERFORMANCE DU FIOUL
AU MEILLEUR PRIX



CHAUDIÈRE FIOUL NEOVO

UNE NOUVELLE PERFORMANCE ÉNERGÉTIQUE

Rendement jusqu'à

102%

Économies
d'énergie jusqu'à

25%*

Garantie

10 ans

*Par rapport à une chaudière de technologie classique de plus de 20 ans sans réglementation et sans programmation.





DES RENDEMENTS ÉLEVÉS

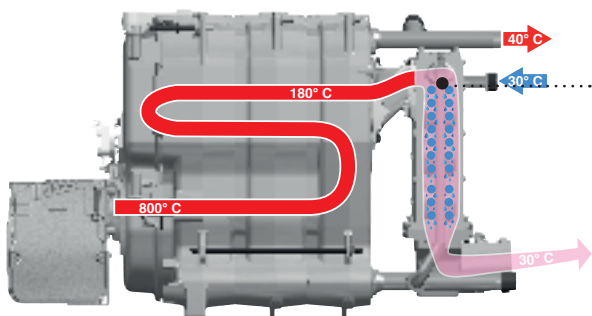


- NeOvo Condens garantit des rendements annuels jusqu'à 102% (classe A).
- NeOvo EcoNox c'est jusqu'à 97,3% de rendement.
- Economies d'énergie : jusqu'à 25% pour les versions condensation.

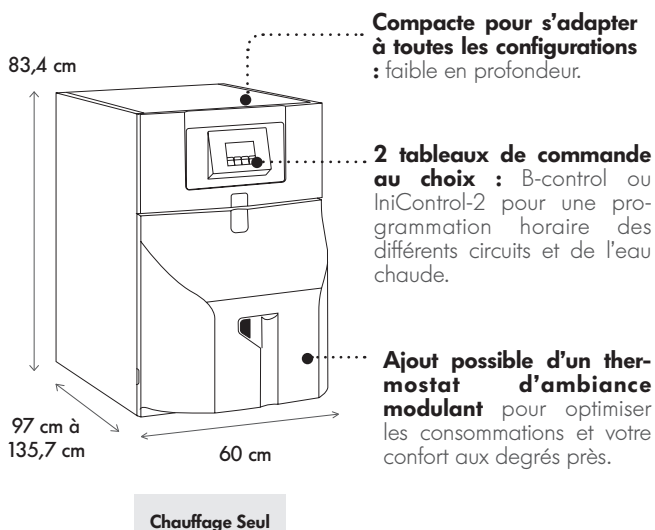
PRATIQUE ET DURABLE



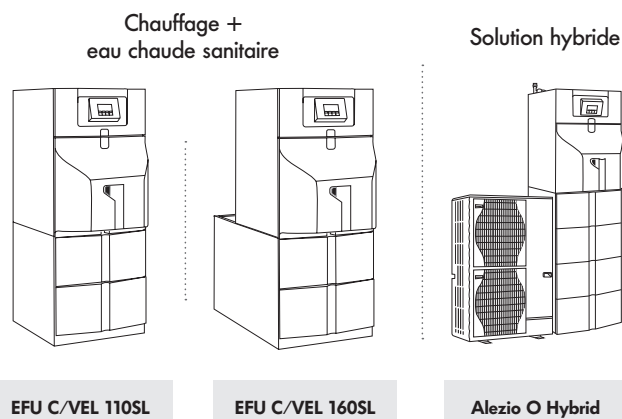
- Chaudière livrée entièrement montée, facile à installer et prête à l'emploi.
- Un corps de chauffe principal en fonte eutectique intégrant 3 parcours de fumée pour un fonctionnement optimal.
- Un condenseur en céramique, un matériau robuste et offrant une conductivité thermique élevée, deux fois supérieur à l'inox.
- Un gage de longévité : De Dietrich propose en option, l'extension de garantie à 10 ans sur le corps de chauffe sur les versions condensation.



UNE SOLUTION 100% ADAPTÉE



MODÈLES





GARDEZ LE CONTRÔLE OÙ QUE VOUS SOYEZ ET À N'IMPORTE QUEL MOMENT

avec un thermostat d'ambiance modulant **en option**

- Performance éco-conception avec la sonde extérieure et le thermostat d'ambiance (modulant ou connecté Smart TC®).



THERMOSTAT D'AMBIANCE MODULANT TAM

- Optimisation des consommations de votre appareil grâce à l'association du thermostat d'ambiance modulant à une sonde extérieure.
- Pilotage simple : molette permettant de régler les températures de chauffage et d'eau chaude sanitaire.
- Programmation de la température intérieure selon horaires ou périodes de chauffage.

THERMOSTAT MODULANT CONNECTÉ SMART TC°

- Permet la gestion à distance de la chaudière concernant le chauffage et l'eau chaude sanitaire via une App gratuite.
- Prise en main intuitive et très simple d'utilisation.
- Options avancés d'installateur permettant d'accéder à l'installation sur accord de l'utilisateur.
- Alertes de dysfonctionnement ou des consommations.

UNE CHAUDIÈRE RESPECTUEUSE DE L'ENVIRONNEMENT



- Faible émissions de Nox $\leq 120\text{mg}$, oxydes d'azote responsable des pluies acides.
- Faible émissions de CO₂.
- Des émissions déjà conformes aux futures exigences de la directive européenne Ecoconception 2018.



ALEZIO O HYBRID OU G HYBRID POMPE À CHALEUR + CHAUDIÈRE FIOUL OU GAZ



- Alezio O hybrid peut être associée à NeOvo EcoNox ou NeoOvo Condens. Idéal dans un logement existant cette solution combine les avantages d'une installation fioul condensation ou basse température à la performance de la pompe à chaleur pour le chauffage et la production d'eau chaude.
- La chaudière fonctionne lorsque la pompe à chaleur n'atteint pas le maximum de ses performances par temps froid.

LE CONFORT SELON VOS BESOINS

« Ce que je
veux ce sont des
performances et des
économies »

« Pour moi il est
important que
ma chaudière soit
durable et robuste »

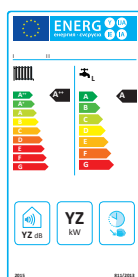
« Je veux une
chaudière simple et
facile à vivre »



Profitez pour longtemps de la qualité De Dietrich

De Dietrich s'assure de la qualité et la fiabilité de ses produits et s'engage sur la durée. Avec l'option extension de garantie de 7 ans sur le corps de chauffe à prise d'effet suite à la garantie initiale de 3 ans, votre garantie est de 10 ans.

Conditions sur www.dedietrich-thermique.fr



Avec les ECO-SOLUTIONS De Dietrich vous bénéficiez de la dernière génération de produits et de systèmes multi-énergies, plus simples, plus performants et plus économiques, pour votre confort et dans le respect de l'environnement.

L'étiquette énergie associée au label ECO-SOLUTIONS vous indique la performance du produit.

www.ecosolutions.dedietrich-thermique.fr



VOTRE PROJET DE CHAUFFAGE EN 3 ÉTAPES

01 DÉTERMINEZ VOS BESOINS

CHAUFFAGE SEUL 	 EFU C PLUS - EFU C H: 83,4 cm - L: 60 cm P: 108,3 cm - 244 kg	 NEOVO ECONOX EFU H: 83,4cm - L: 60cm P: 97cm / 185kg	 EF H: 83,4cm - L: 60cm P: 80,6cm - 175kg	
PUISSANCE	de 24 à 32 kW	de 18,3 à 48 kW	de 22,4 à 46,4 kW	de 22,4 à 46,4 kW
CHAUFFAGE + EAU CHAUDE SANITAIRE 	 EFU C PLUS + Ballon 110L ou 160L H 142,7 cm - L 60 cm P de 112 à 118,1 cm de 318 à 355 kg	 EFU C + Ballon 110L ou 160L H 142,7 cm - L 60 cm P de 123,5 à 135,3 cm de 326 à 343 kg	 ECONOX EFU + Ballon 110L ou 160L H 142,7cm - L 60cm P de 101,8 à 118,1cm de 259 à 293 kg	 EF + Ballon 110L ou 160L H 142,7cm - L 60cm P de 85,2 à 101,8cm de 249 à 293 kg
CHAUFFAGE + EAU CHAUDE À ACCUMULATION	Préparateur 110 et 160L (hors version 32)	Préparateur 110 et 160L (hors version 32 et 40kW)	Préparateur 110 et 160L	Préparateur 110L sur version 22kW et 160L
RACCORDEMENT CHEMINÉE VENTOUSE	●	●	●	uniquement cheminée
RÉGULATION B-CONTRÔLE INICONTRÔLE 2 THERMOSTAT SMART TC	●	●	●	●
OPTIONS	Régulations : Thermostat d'ambiance connecté, modulant ou sans fil, programmable filaire ou sans fil, non programmable, sonde extérieur. Ces informations sont données à titre indicatif pour des logements types. Il est impératif de se référer aux recommandations de votre installateur chauffagiste qui vous proposera la solution la mieux adaptée à votre projet.			

Ces informations sont données à titre indicatif pour des logements types. Il est impératif de se référer aux recommandations de votre installateur chauffagiste qui vous proposera la solution la mieux adaptée à votre projet.

02 BÉNÉFICIEZ DU CRÉDIT D'IMPÔT ET DES CERTIFICATS D'ÉCONOMIE D'ÉNERGIE



Retrouvez toutes ces informations sur
notre site en flashant ce QR code.

UNE MARQUE FRANÇAISE D'EXIGENCE DEPUIS 333 ANS

Pour De Dietrich, depuis 3 siècles, réussir est une exigence fondée sur de vraies valeurs : qualité, fiabilité, durabilité. De Dietrich, par souci de l'environnement et de votre confort, maîtrise parfaitement les différentes énergies renouvelables grâce à des systèmes multi-énergies qui préservent la planète. Ainsi, les appareils de chauffage signés De Dietrich sont à la pointe de l'innovation et bénéficient d'une qualité optimale et d'une longévité rare grâce à l'implication de tous les collaborateurs depuis 333 ans.

De Dietrich Thermique
S.A.S. au capital social de 22 487 610 €
57, rue de la Gare - 67580 Mertzwiller
tél. 03 88 80 27 00 - Fax 03 88 80 27 99
www.dedietrich-thermique.fr

03 APPELÉZ UN DE NOS CONSEILLERS

www.dedietrich-thermique.fr

De Dietrich
SERVICE CONSOMMATEURS
0 825 120 520 Service 0,15 € / min
* prix appel

Votre installateur

PEFC 10-31-1620 / Certifié PEFC / Ce produit est issu de forêts gérées durablement et de sources contrôlées. / pefc-france.org

Par respect pour l'environnement, ce document est imprimé avec des encres à base végétale.

IMPRIM'VERT

Réf. 300030663 - 01/2018. Photos non contractuelles.

De Dietrich
LE CONFORT DURABLE®