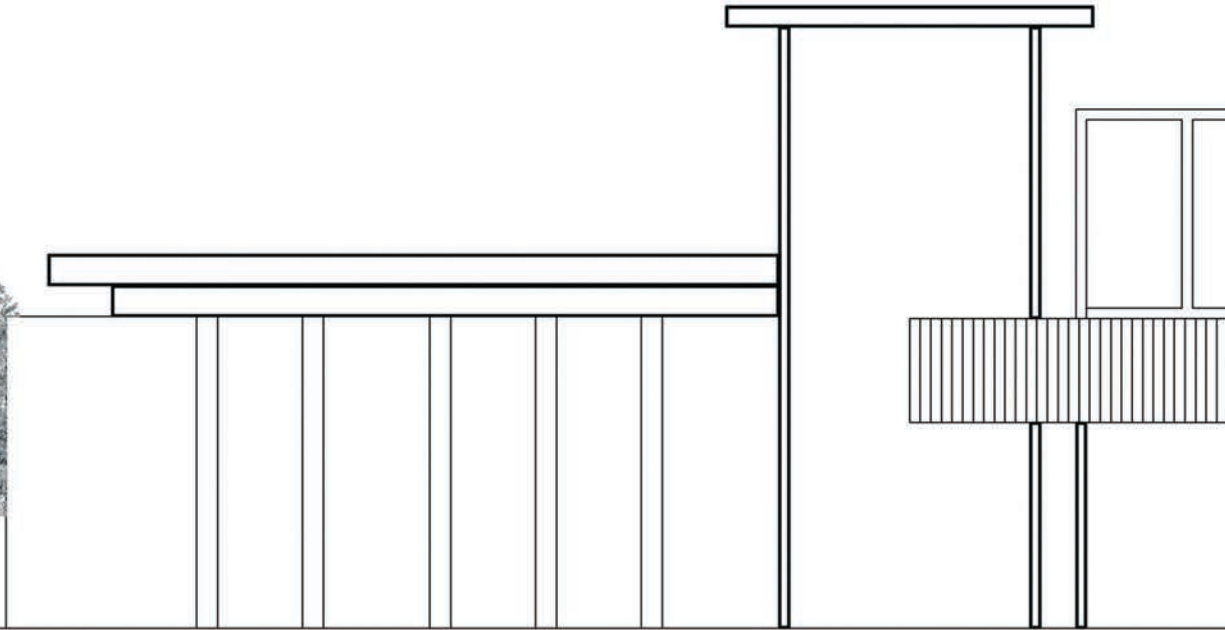


SOLAIRE  
BOIS  
POMPES À CHALEUR  
CONDENSATION FIOUL/GAZ

# GTU C 220 GTU C 330

CHAUDIÈRE FIOUL AU SOL À CONDENSATION

PROJECT



## La solution fioul condensation pour le collectif

- >> Modularité et facilité d'intégration
- >> Un rendement d'exploitation élevé
- >> Une large plage de puissance

<< [project.dietrich-thermique.fr](http://project.dietrich-thermique.fr) >>

**De Dietrich**   
Le Confort Durable®



**LA RECHERCHE ET LE DÉVELOPPEMENT ONT PERMIS DE RÉALISER DES PROGRÈS REMARQUABLES** TANT SUR LA QUALITÉ DU FIOUL QUE SUR LA HAUTE PERFORMANCE DES CHAUDIÈRES.

Avec les chaudières GTU C 220 et GTU C 330 De Dietrich vous permet, grâce à la technologie condensation, d'améliorer considérablement la performance de votre installation **fioul**.



## << JE SOUHAITE RÉALISER DES ÉCONOMIES AVEC MON INSTALLATION AU FIOUL >>

Grâce à la gamme fioul GTU C 220  
et GTU C 330 vous réalisez :

- Jusqu'à **25%\***  
d'économies  
d'énergie



\* par rapport à une chaudière d'ancienne génération

## << FIOUL ET NOUVELLES TECHNOLOGIES: DES PROGRÈS PERMANENTS POUR L'ENVIRONNEMENT: >>

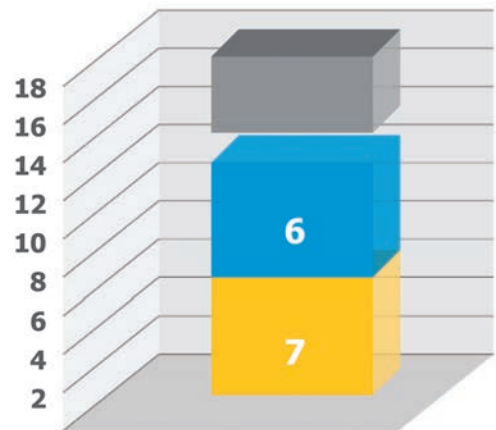
Émissions de gaz carbonique (CO<sub>2</sub>):

- ▶ **-41%**  
sur une chaudière ancienne génération

Emissions de dioxyde d'azote:

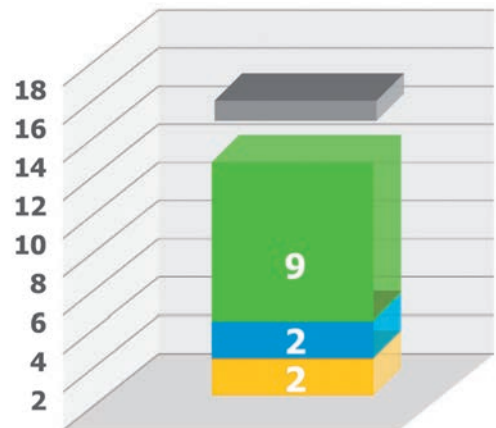
- ▶ **-80%**  
sur une chaudière ancienne génération

### D'OÙ VIENT LE GAIN D'ÉNERGIE ?



#### Chaudière standard

- 7 % pertes par chaleur sensible
- 6 % pertes par chaleur latente
- Déperditions par refroidissement



#### Chaudière condensation

- 2 % pertes par chaleur sensible
- 2 % pertes par chaleur latente
- 9 % gains d'énergie
- Déperditions par refroidissement





## >> DES MATÉRIAUX PARFAITEMENT ADAPTÉS AUX CONTRAINTES

Le condenseur se distingue par la technologie céramique, exempt de métaux avec des caractéristiques favorables à l'utilisation de l'énergie fioul :

- **Haute résistance aux fumées fortement corrosives**
- **Performant grâce à un haut coefficient de conductivité**
- **Insensible aux thermo-chocs**
- **Absence de métaux lourds dans les condensats**

Ce qui lui garantit une grande robustesse et une très longue durée de vie.



## >> UNE SOLUTION POUR TOUTES LES CONFIGURATIONS

Les chaudières GTU C 220 et GTU C 330 répondent aux situations et aux contraintes les plus diverses :

- **Une large plage de puissances** : de 50 à 290 kW et même plus dans le cadre d'installations en cascade.
- Les chaudières peuvent être livrées en éléments séparés grâce à **la souplesse d'utilisation** qu'offre la **fonte eutectique**.
- **L'absence de limite de température de retour** permise par la résistance à la corrosion de l'échangeur condenseur céramique et de la fonte eutectique, autant de facteurs qui favorisent la pleine exploitation de la condensation.
- **La possibilité d'être équipées d'une régulation modulante et évolutive** pour piloter le circuit primaire de l'installation, les cascades s'il y a lieu, ainsi que les circuits secondaires.



## >> DES SOLUTIONS SYSTÈMES MULTI-ÉNERGIES



### PRINCIPE DE FONCTIONNEMENT

Exemple d'installation d'une chaudière GTU C 330 avec le condenseur raccordé en préchauffage de l'eau chaude sanitaire pour garantir des retours bas et obtenir le rendement maximal.

Les gammes **GTU C 220** et **GTU C 330** sont constituées de chaudières fioul pour chauffage seul, avec brûleur soufflé intégré. La gamme GTU C 220 est équipée d'un tableau de commande au choix: B2 ou Diematic 3 et la gamme GTU C 330 d'un tableau de commande au choix: Standard, B3, Diematic-m3 ou K3.

Un corps de chauffe principal à triple parcours de fumées composé d'éléments en **fonte eutectique**

- Hauts rendements jusqu'à 104% (classification\*\*\*\* selon la Directive Européenne 92/42 CEE)
- Une hygiène de combustion optimale et des émissions de Nox et CO<sub>2</sub> minimisées
- Un faible niveau sonore
- Un accès facile des surfaces d'échanges pour une maintenance et un ramonage aisé
- fonctionnement en basse température de départ modulé à partir de 30°C

- Une possibilité d'arrêt total entre deux périodes de chauffe (refroidissement complet)

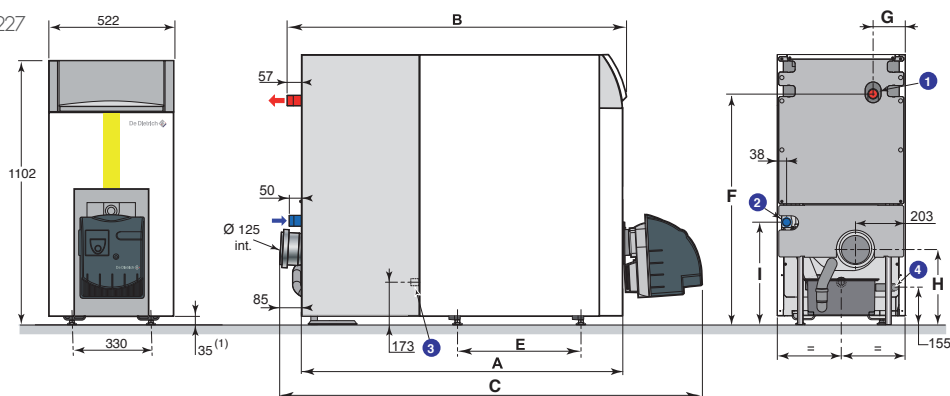
Echangeur condenseur tubulaire en céramique avec un raccordement entre le corps principal et condenseur par le kit de liaison hydraulique y compris pompe de charge et fumisterie

4 tableaux de commande au choix avec fonction priorité ecs (sauf tableau standard)

Brûleur fioul avec post-ventilation doté du système DUOPRESS (spécificité De Dietrich) permettant d'obtenir une aéraulique renforcée.

## Dimensions principales (mm et pouces)

GTUC 225 - 227

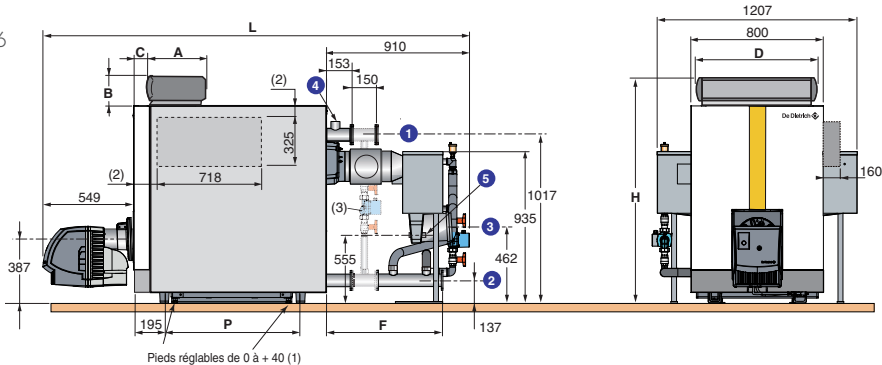


1. Départ chauffage R 1/4
  2. Retour chauffage R 1/4
  3. Orifice de vidange et de remplissage Rp 3/4 bouchonné
  4. Sortie syphon tube annelé Ø ext. 30 mm
- Rp: Taraudage  
R: Filetage

(1) Pieds réglables: 35 mm, réglage possible de 35 à 50 mm

	A	B	C	E	F	G	H	I
GTU C 225	1310	1382	1734	507	953	116	311	418
GTU C 226	1437	1509	1921	634	959	114	314	420
GTU C 227	1564	1636	2068	761	959	114	314	420

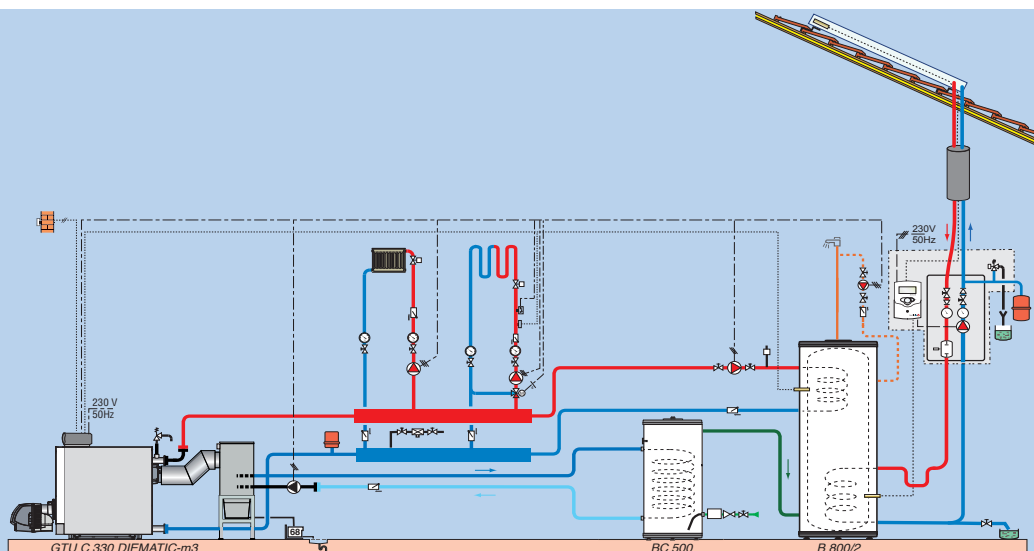
GTUC 334 - 336



1. Départ chauffage (Bride + contre-bride à souder) orifice Ø 2" 1/2 (2" en option)
2. Retour chauffage (Bride + contre-bride à souder) orifice Ø 2" 1/2 (2" en option)
3. Buse de fumées:  
- GTU C 334 à 336: Ø 160 mm  
- GTU C 337 à 339: Ø 200 mm
4. Manchon Rp 1 1/2 (pour groupe de sécurité)
5. Evacuation des condensats Ø 40 mm extérieur

Pieds réglables de 0 à +40 (1)

	P	E (sans MD 218)	E (avec MD 218)	F (sans MD 218)	F (avec MD 218)	L
GTU C 334	490	-	-	554	704	2297
GTU C 335	650	-	-	554	704	2457
GTU C 336	810	-	-	554	704	2617





GTUC 225 à 227

## Caractéristiques techniques et performances selon RT 2005

Type générateur: chauffage seul  
Type chaudière: condensation  
Energie utilisée: fioul

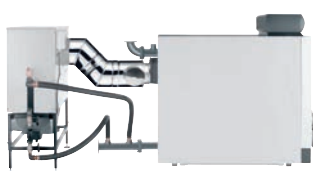
Brûleur: soufflé intégré  
Réf. "Certificat CE": 1312BT175R

Evacuation combustion: cheminée  
Température mini retour: aucune  
Température mini départ: 30 °C

Modèle GTU C 220		225	226	227	
Puissance nominale Pn à 50/30 °C	kW	50	67	85	
Rendem. en % PCI à charge...% Pn et temp. moyenne ...°C	30 % Pn à temp. retour 30 °C	%	102,2	102,0	101,5
Plage de puissance utile à 50/30 °C	kW	40,0-50,0	50,0-67,0	67,0-85,0	
Plage de puissance utile à 80/60 °C	kW	3,77-47,1	47,1-63,3	63,1-80,6	
Contenance en eau	l	50	60	67	
Chambre de combustion	Ø équiv./profondeur	mm	309/573	309/700	309/827
	volume	l	42	51	60
Température des fumées	°C	< 70	< 65	< 70	
Poids à vide	kg	297	347	386	



GTUC 334 à 336



GTUC 337 à 339

Modèle GTU C 330		334	335	336	337	338	339	
Puissance nominale Pn à 50/30 °C	kW	93,4	120,3	157,3	192,7	239,7	291,2	
Rendem. en % PCI à charge...% Pn et temp. eau ...°C	30 % Pn à temp. retour 30 °C	%	97,8	96,9	96,4	98,1	97,7	97,6
			101,5	101,4	101,1	102,2	101,8	101,5
			103,0	102,8	103,0	104,7	104,0	103,8
Plage de puissance utile à 50/30 °C	kW	56,7-93,4	93,7-120,3	120,2-157,3	155,4-192,7	191,7-239,7	238,4-291,2	
Plage de puissance utile à 80/60 °C	kW	55-90	90-115	115-150	150-185	185-230	230-280	
Contenance en eau	l	113	133	153	177	197	217	
Température des fumées	°C	50	55	61	62	63	64	
Poids à vide (avec tableau DIEMATIC-m3)	kg	678	802	912	1117	1239	1366	

Nota: Le Groupement des Fabricants de matériel de Chauffage Central (GFCC) intègre dans sa base de données centralisée sur le site "www.rt2000-chauffage.org" les caractéristiques RT 2005 des chaudières. Nos données peuvent y être consultées et importées sous forme de fichier Excel. Elles y sont réactualisées régulièrement et ont de ce fait valeur de référence



### CE PRODUIT EST ÉLIGIBLE AU CRÉDIT D'IMPÔT :

pour retrouver les taux avec les conditions d'obtentions, veuillez vous reporter sur le site internet [www.dietrich-thermique.fr](http://www.dietrich-thermique.fr) ou dans le **catalogue tarif De Dietrich**

## UNE MARQUE D'EXIGENCE

Pour De Dietrich, depuis 3 siècles, réussir est une exigence fondée sur de vraies valeurs : qualité, fiabilité, durabilité. De Dietrich, par souci de l'environnement et de votre confort, maîtrise désormais les différentes énergies renouvelables grâce à des systèmes multi-énergies qui préservent la planète. Ainsi, les appareils de chauffage signés De Dietrich sont à la pointe de l'innovation et bénéficient d'une qualité optimale grâce à l'implication de 2400 collaborateurs forts d'un savoir-faire d'une qualité et d'une longévité rares.

*De Dietrich : le choix du Confort Durable®*



De Dietrich Thermique  
S.A.S. au capital social de 22 487 610 €  
57, rue de la Gare - 67580 Mertzwiller  
Tél. 03 88 80 27 00 - Fax 03 88 80 27 99