

MCR 2 XL Hybrid M

Pompe à chaleur hybride



Toujours MCR, réinventée pour l'hybride

De Dietrich 

MCR 2 XL Hybrid M

économique et performante

Qu'est-ce qu'une pompe à chaleur hybride ?

Une solution pour le chauffage et l'eau chaude



• La pompe à chaleur hybride va **utiliser tous les atouts de la pompe à chaleur et de la chaudière** pour profiter de leurs avantages en fonction de votre localisation et de la température extérieure.



• Elle va **déterminer automatiquement le système le plus performant et économique** à mettre en route, pour répondre aux besoins en chauffage et en eau chaude sanitaire.

Remplacer sa chaudière gaz par une pompe à chaleur hybride



• La pompe à chaleur est idéale lorsque le logement est **correctement isolé** et qu'il dispose d'un **plancher chauffant ou de radiateurs surdimensionnés**. Dans une maison **moins bien isolée** et équipée seulement de radiateurs, la **pompe à chaleur hybride sera nettement plus avantageuse**.

Les avantages du système hybride



- Performant
- Apporte sécurité et confort
- S'adapte à l'existant
- Vertueux
- Facile à installer partout
- Assure le confort
- Economique

La PAC assure + de 70% de votre besoin de chauffage

Choix entre 2 énergies

Compatible radiateurs et plancher chauffant

Réduit les émissions et utilise les calories de l'air

Pas de travaux et prend la place de votre ancienne installation

La chaudière prend le relais pour les besoins élevés

Permet de faire baisser les factures énergétiques en réduisant les consommations



COMPATIBLE
GAZ VERT
100% basif et renouvelable

Hydrogène 20%

Une solution idéale pour les projets de rénovation

Simple d'installation et d'utilisation au quotidien

Compacte avec son dossier d'hybridation qui s'emboîte au dos de la chaudière

Une seule régulation pour toute l'installation

Remplacez votre chaudière

gagnez en efficacité et en performance

Découvrez les composants de cette solution hybride

Chaudière



- **Hautes performances** en chauffage et eau chaude pour toute la famille
- Compatible **gaz vert et hydrogène 20%**
- Système de **comptage d'énergie intégré** qui vous permet de gérer vos consommations
- Composants de **haute qualité**

Dossieret d'hybridation



- Combine la **chaudière MCR 2 XL** avec la **pompe à chaleur air/eau** sans contrainte
- Permet de réduire vos émissions de **CO2 de 70% et vos dépenses d'énergie** pour réduire vos factures énergétiques
- Compact, s'intègre **directement au dos de la chaudière** en prenant peu de place

Module extérieur pompe à chaleur

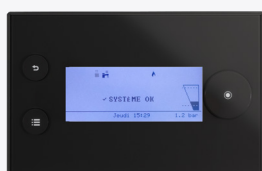


- Esthétique et **très compact**
- **Compatible** plancher chauffant et radiateurs
- Discret, **s'intègre facilement** à votre extérieur
- Module de pompe à chaleur monobloc fonctionnant au **fluide R32**

Un tableau de commande simple et intuitif



- Un **accès unique** pour piloter la chaudière et la pompe à chaleur
- Accès simplifié à tous les modes de fonctionnement
- Indicateur de pression d'eau permanent
- Mode vacances pour des congés en toute tranquillité



Grâce à notre sonde d'ambiance **SMART TC°** et son application gratuite **DE DIETRICH SMART**, accédez à de nombreuses fonctions :

- **Gestion à distance** du chauffage et de l'eau chaude sanitaire
- **Programmation** selon vos besoins
- Pilotage à la voix avec **Alexa** d'Amazon et **Google Home**



Votre projet de chauffage

Laissez-vous guider selon vos besoins

Modèles



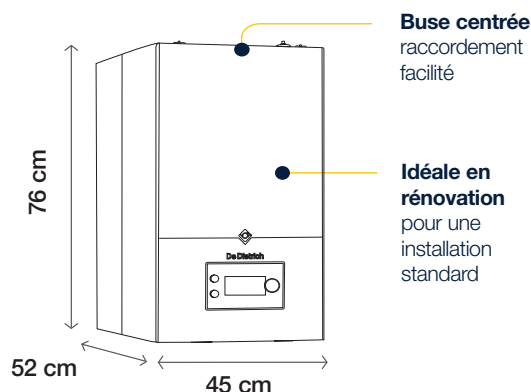
MCR 2 XL HYBRID M		4 kW	6 kW	8 kW
Classe énergétique		A+++ A++ A		
Type de générateur		chauffage et eau chaude micro-accumulée		
Puissance nominale pompe à chaleur ⁽¹⁾	kW	4,20	6,35	8,40
COP (Coefficient de performance) chauffage ⁽¹⁾		5,10	4,95	5,15
Performances saisonnières en mode chauffage (35°C)	%	191	195	205
Puissance nominale chaudière	kW	20		
Débit spécifique eau chaude sanitaire	L/min	14,3		
Niveau sonore du module extérieur ⁽²⁾	dB[A]	33	36	37
Poids chaudière / Poids module extérieur à vide	kg	30,5 / 86		30,5 / 105

(1) Mode chaud : température air extérieur (+7°C)/température eau à la sortie (+35°C), performances selon EN 14511-2

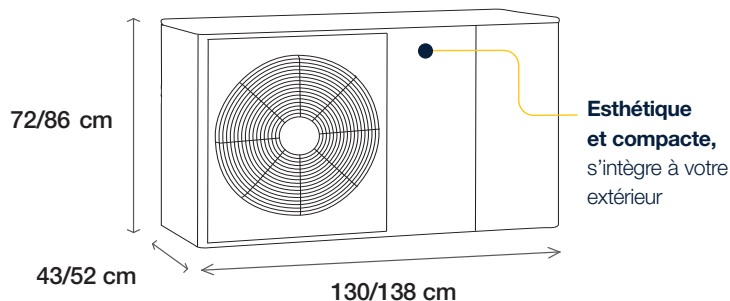
(2) Sur plan réfléchissant (Q=2) à 1 mètre (5 mètres pour le module extérieur)

Dimensions

MCR 2 XL avec dossieret



MONO AWHP2R
4 et 6 kW / 8 kW



Besoin d'un conseil ?

SERVICE CONSOMMATEURS

0 809 400 320

Service gratuit
+ prix appel

Votre installateur



BDR THERMEA FRANCE

S.A.S. au capital de 229 288 696 €

57 rue de la Gare - 67580 MERTZWILLER
RCS STRASBOURG 833 457 211

www.dedietrich-thermique.fr

De Dietrich

