

CFU C... PLUS CONDENS

CHAUDIÈRES FIOUL AU SOL À CONDENSATION



CFU C... PLUS (FF)



PRÉPARATEUR VEL 100SL



PRÉPARATEUR VEL 160SL

POUR RACCORDEMENT CHEMINÉE OU FLUX FORCÉ POUR RACCORDEMENT VENTOUSE :

- **CFU C... PLUS (FF)**
(KIT FF LIVRÉ AVEC LE COLIS CHAUDIÈRE):
de 23,2 à 30,9 kW, pour chauffage seul

- **CFU C...+ PRÉPARATEUR**
(PRÉPARATEUR EN OPTION PLACÉ SOUS LA CHAUDIÈRE):
 - Préparateur 110 litres VEL 110SL
 - Préparateur 160 litres VEL 160SL
 - Préparateur 250 litres EL 250SL



CFU C... PLUS (FF): chauffage seul



CFU C... PLUS (FF)+ PRÉPARATEUR VEL 110SL,
CFU C... PLUS (FF)+ PRÉPARATEUR VEL 160SL,
CFU C...PLUS (FF)+PRÉPARATEUR EL250 SL:
chauffage et production eau chaude sanitaire



Condensation



Fioil domestique

CONDITIONS D'UTILISATION

chaudière

Pression maxi. de service: 3 bar
Température maxi. de service: 90 °C
Thermostat de sécurité: 110 °C
Thermostat réglable de 30 à 90 °C

préparateur d'eau chaude sanitaire

Pression maxi. de service: 10 bar
Température maxi. de service: 95 °C

Homologations

CFU C... PLUS: B23p
CFU C... PLUS FF: C13, C33, C53, C93

classe NOx
3 selon EN 267

Toutes les chaudières CFU C... PLUS (FF) sont fournies avec le tableau de commande E-Pilot monté d'usine. Elles peuvent être équipées du kit équipement hydraulique MY445 comprenant un vase d'expansion de 18 litres, d'un circulateur chauffage modulant à indice d'efficacité énergétique EEI < 0,23, d'un clapet antiretour, d'un purgeur, d'une soupape de sécurité et d'un manomètre.

Tous les modèles sont disponibles en 2 versions :

- soit pour raccordement cheminée (B23p),
- soit pour raccordement à une ventouse horizontale (version HOR - homologation C13) ou verticale (version VER - homologation C33).

BIOFIOUL READY f30
SECOND SEMESTRE 2022



N° d'identification: 0085CQ0002

De Dietrich
LE CONFORT DURABLE®

3	PRÉSENTATION DE LA GAMME
4	LES MODÈLES CFU C... PLUS PROPOSÉS ET LEURS OPTIONS
5	CARACTÉRISTIQUES TECHNIQUES : DESCRIPTIF DES CHAUDIÈRES CFU C... PLUS
8-9	CARACTÉRISTIQUES TECHNIQUES : DIMENSIONS PRINCIPALES DES DIFFÉRENTS MODÈLES DE CHAUDIÈRE
10-11	TABLEAU DE COMMANDE E-PILOT ET SES OPTIONS
12-14	OPTIONS CHAUDIÈRES : MODULES HYDRAULIQUES
13	OPTIONS CHAUDIÈRES : AUTRES
15	RENSEIGNEMENTS NÉCESSAIRES À L'INSTALLATION : IMPLANTATION EN CHAUFFERIE
16	RENSEIGNEMENTS NÉCESSAIRES À L'INSTALLATION : RACCORDEMENT AIR/FUMÉES
17	RENSEIGNEMENTS NÉCESSAIRES À L'INSTALLATION : RACCORDEMENT HYDRAULIQUE ET EXEMPLES D'INSTALLATION

IMPORTANT



Suivant le décret interdisant l'installation des appareils de chauffage utilisant des combustibles émettant plus de 300 gCO₂eq, nous avons fait évoluer nos chaudières fioul pour les rendre compatibles BioFioul F30 afin de répondre à cette réglementation. Ce décret entrera en vigueur le 1er Juillet 2022.

Contraintes d'installation BioFioul F30

- Tous les composants de l'installation doivent être compatibles F30 (Filtre, crépine, joints ...). En cas de doute, remplacer tous les joints par des joints en viton.
- L'alimentation fioul sera uniquement en monotube, la ligne d'alimentation sera en inox ou en matière synthétique compatible. Les alimentations fioul en bitubes sont interdites.
- Remplacer les anciennes cuves en matière plastique par des cuves neuves en matière plastique. Le curage de ce type de cuve est insuffisant. Le nettoyage par un professionnel est possible et obligatoire pour les cuves plastiques ou en acier possédant un trou d'homme.
- Le volume maximum de stockage doit être équivalent à une consommation annuelle.
- Utiliser un filtre désaérateur compatible biofioul F30. Nos filtres sont compatibles au F30.
- Utiliser exclusivement une crépine flottante

PRÉSENTATION DE LA GAMME

PERFORMANCES ÉLEVÉES

- Rendement à 30 % (retour 30 °C) jusqu'à 102,3 %
- Faibles émissions polluantes, classe NOx 3

LEURS POINTS FORTS

- Chaudière conforme aux exigences des directives Erp.
- Corps de chauffe en fonte eutectique éprouvé et robuste pour un fonctionnement en basse température modulée jusqu'à 30 °C et un refroidissement complet entre 2 demandes de chauffage.
- Conception du circuit de fumées à 3 parcours pour un fonctionnement silencieux et foyer débouchant.
- **Échangeur "Condenseur sur les fumées" compact en céramique/carbone** intégré sous l'habillage, d'une haute résistance aux acides, offrant une conductivité thermique élevée et permettant l'utilisation de toutes les qualités de fioul.
- **Nouveau brûleur fioul compact**, pré-réglé, intégré sous le capot de la chaudière, à faibles émissions NOx et CO répondant aux exigences les plus sévères.
- Siphon d'écoulement des condensats.
- Tableau de commande **E-Pilot équipé d'origine d'une sonde extérieure** et intégrant l'affichage du comptage d'énergie : régulation programmable pour pilotage d'un circuit direct et d'un circuit ecs (sonde ecs en option si ballon autre que VEL 110 SL ou VEL 160 SL) + 1 circuit vanne en raccordant 1 option « Platine + sonde pour vanne mélangeuse » - voir page 10.

- **Les chaudières CFU C... PLUS (FF) avec options préparateurs VEL 110SL, VEL 160 SL ou EL250** sont de **conception modulaire** avec préparateur ecs émaillé à serpentin « Standard Load » et protection par anode en magnésium intégrées, soit :
 - de **110 litres** placé sous la chaudière pour constituer une colonne d'une esthétique uniforme de hauteur et profondeur réduites,
 - de **160 litres** placé horizontalement sous la chaudière et positionnable contre le mur (selon modèle) pour constituer une colonne d'une esthétique uniforme de hauteur et profondeur réduites.
 - de **250 litres** pour constituer une colonne d'une esthétique uniforme

Les préparateurs VEL 110 et VEL 160L sont livrés avec la sonde ecs. Les tubulures de liaison chaudière/ballon avec :

- pompe de charge ecs modulante à indice d'efficacité énergétique EEI < 0,23 livrées en option (Colis MY925), assurent de l'eau chaude sanitaire en abondance à tout instant.

- **Les versions CFU C... PLUS (FF)** sont particulièrement faciles à mettre en œuvre et à entretenir :

- chaudières livrées en 1 colis seulement (Kit FF intégré dans la chaudière),
- possibilité d'utiliser des barres de portage, bonne accessibilité aux composants,
- pieds réglables sur chaudière et préparateur ecs.

- **Les versions CFU C... PLUS (FF)** peuvent être équipées de l'option MY445 kit d'équipement entièrement isolé à intégrer dans la chaudière et comprenant le vase d'expansion de 18 litres, le circulateur chauffage modulant à indice d'efficacité énergétique EEI < 0,23, le clapet antiretour, le purgeur, la soupape de sécurité et le manomètre.

LES ECO-SOLUTIONS DE DIETRICH

ÉTIQUETAGE ÉNERGÉTIQUE

Chaque chaudière est livrée avec son étiquette énergétique ; celle-ci comporte de nombreuses informations : efficacité énergétique, consommation annuelle d'énergie, nom du fabricant, niveau sonore... En combinant votre chaudière avec par exemple un système solaire, un ballon de stockage ecs, un dispositif de régulation ou encore un autre générateur..., vous pouvez améliorer la performance de votre installation et générer une étiquette « système » correspondante.

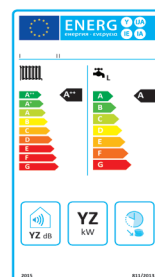
Rendez-vous sur notre site « ecosolutions.dedietrich-thermique.fr »



Avec les ECO-SOLUTIONS De Dietrich vous bénéficiez de la dernière génération de produits et de systèmes multi-énergies, plus simples, plus performants et plus économiques, pour votre confort et dans le respect de l'environnement.

L'étiquette énergie associée au label ECO-SOLUTIONS vous indique la performance du produit.

www.ecosolutions.dedietrich-thermique.fr



LES MODÈLES CFU C... PLUS PROPOSÉS

MODÈLE CHAUDIÈRE CFU C... PLUS CONDENS

EASYLIFE



Modèles pour chauffage seul

PUISSANCE NOMINALE
À 50/30 °C
KW

24,4
32,6

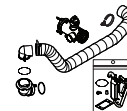
RACCORDEMENT

CFU C... PLUS (FF)



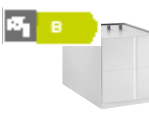
TABLEAU DE COMMANDE
E-PILOT



KIT FLUX FORCÉ
LIVRÉ DANS LA CHAUDIÈRE
(SOUS LE CHAPITEAU)



OPTIONS PRÉPARATEURS ECS VEL110, VEL160 ET EL250 SL

PRÉPARATEURS	CAPACITÉ DE STOCKAGE DU BALLON (V _{TOT})	PUISSANCE ÉCHANGÉE	DÉBIT SPÉCIFIQUE À ΔT = 30 K (SELON EN 13203-1)	DÉBIT HORAIRE À ΔT = 35 K	DÉBIT SUR 10 MIN À ΔT = 30 K	COEFFICIENT DE PERTES THERMIQUES (UA _S)*	POIDS À VIDE	COLIS
 VEL 110SL CF_Q1554	110	21,6	18	530	192	116	112	ER590
 VEL 160SL CF_Q1555	160	23,0	23	565	245	1,52	128	ER592
 EL 250SL PREP_Q0009	250	30	28	590	350	1,93	125	EC695

* Valeur certifiée

Performances sanitaires à température ambiante du local à Pn: 20 °C, température eau froide 10 °C, température ecs: 45 °C, température eau chaude primaire: 80 °C, température de stockage ecs: 60 °C

CARACTÉRISTIQUES PRÉPARATEURS VEL110 ET VEL160

Type de ballon (Type_{prod_stockage}): 0

Température maximale du ballon (Θ_{max}): 95 °C

Hystérésis du système de régulation (ΔΘ_{base}): 6 K

Hauteur relative échangeur de base (h_{rel_éch_base}): 0,69

Emplacement sonde de régulation (Z_{reg_base}): zone 1

OPTIONS ÉQUIPEMENT HYDRAULIQUE



KIT ÉQUIPEMENT HYDRAULIQUE - COLIS MY445

Ce kit comprend un vase d'expansion 18 litres, un circulateur chauffage modulant à indice d'efficacité énergétique EEI < 0,23, un clapet antiretour, un purgeur, une soupape de sécurité et un manomètre.



KIT DE RACCORDEMENT ET CIRCULATEUR - COLIS MY925

Pour préparateurs VEL110SL et VEL160SL.

CARACTÉRISTIQUES TECHNIQUES

DES CHAUDIÈRES CFU C... PLUS

CARACTÉRISTIQUES TECHNIQUES ET PERFORMANCES

Type générateur :

- CFU C... PLUS (FF) : chauffage seul

Type chaudière : condensation

Brûleur : soufflé intégré (unit)

Énergie utilisée : fioul

Évacuation combustion :

- CFU C... PLUS : cheminée
- CFU C... PLUS FF : étanche

Température moyenne de fonctionnement :

- $T_{\text{fonct_max}}$: 90 °C

- $T_{\text{fonct_min}}$: 30 °C

Réf. "certificat CE" : CE-0085CQ0002

CARACTÉRISTIQUES COMMUNES CHAUDIÈRES

MODÈLES		CFU C... PLUS	24 (FF)	32 (FF)
Puissance utile	• nominale déterminée à Q_{nom} (2) ($P_{\text{n_gen}}$)*	kW	23,2	30,9
	• intermédiaire à 30 % de Q_{nom} (2) (P_{int})*	kW	7,4	9,8
Puissance nominale à t° départ/retour à 50/30 °C		kW	24,4	32,6
Rendement en % PCI, charge...% et temp. eau...°C	• 100 % P_{n} , temp. moy. 70 °C (R_{Pn})*	%	96,7	96,8
	• 30 % P_{n} , temp. retour 30 °C (R_{pint})*	%	102,7	102,2
Efficacité énergétique saisonnière Etas produit (sans apport de régulation)		%	90	90
Efficacité énergétique saisonnière Etas CFU C... PLUS avec sonde extérieure livrée d'origine)		%	92	92
Débit nominal d'eau à P_{n} et $\Delta T = 20$ K		m ³ /h	0,999	1,333
Puissance électrique	Pertes à l'arrêt à $\Delta T = 30$ K (Q_{Pc30})	W	100	117
	• des auxiliaires (hors circulateur) à P_{n} (Q_{aux})	W	155	152
	• des auxiliaires en veille (Q_{veille})	W	4	4
	• du circulateur à P_{n} (I) ($P_{\text{circ-ch}}$)	W	24	24
Contenance en eau		l	29,5	35,5
Perte de charge côté eau $\Delta T = 20$ K		mbar	56	110
Débit massique des fumées		kg/h	38	51
Pression disponible à la buse (CFU C - versions cheminée)		Pa	19	32
Hauteur manométrique disponible pour le circuit chauffage (3)		mbar	516	425
Poids à vide (hors ventouse)	CFU C... PLUS (FF)	kg	206	214

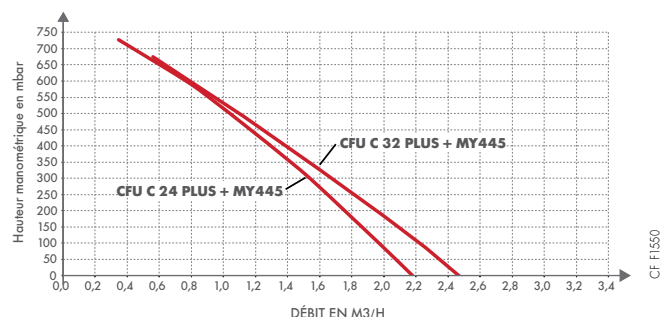
* valeur certifiée

(1) Circulateur à vitesse variable piloté par la chaudière $I_{\text{circ-ch}} = 3 \cdot \Delta P V$

(2) Q_{nom} = débit calorifique nominal

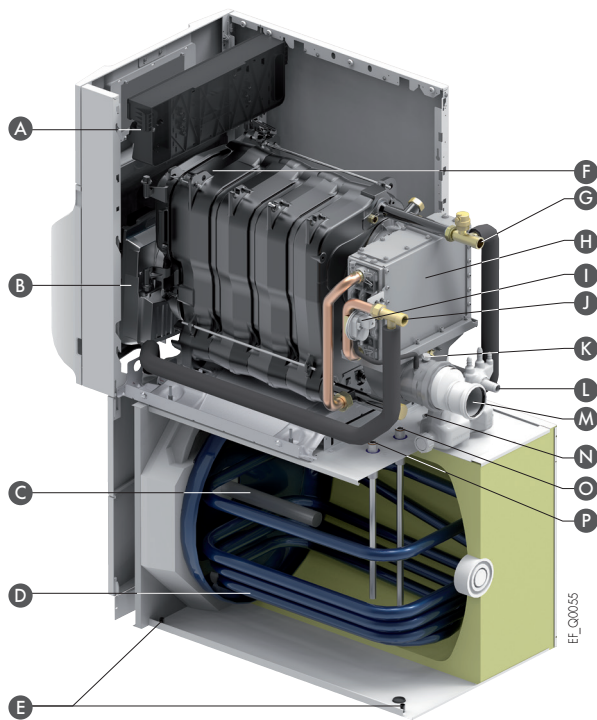
(3) Uniquement pour les versions équipées CFU C E...

HAUTEUR MANOMÉTRIQUE DISPONIBLE POUR LE CIRCUIT CHAUFFAGE AVEC LE CIRCULATEUR WILO YONOS PARA RS 15/7.0 POUR LES CHAUDIÈRES CFU C 24 (FF) ET 32 (FF) ÉQUIPÉES DE L'OPTION HYDRAULIQUE MY445



DESCRIPTIF

MODÈLE CFU-C32 (FF) AVEC OPTION PRÉPARATEUR VEL 160SL



- | | | | |
|---|----------------------------------------------------------------------------------------------------------------------------------------------------------------------------|---|----------------------------------------|
| A | Tableaux de commande E-Pilot (voir p. 10) pour un grand confort d'utilisation et une adaptation au plus juste aux besoins de chauffage | G | Départ chauffage |
| B | Brûleur fioul pré-réglé | H | Corps condenseur en céramique/ carbone |
| C | Anode magnésium | I | Pressostat air |
| D | Préparateur d'eau chaude sanitaire isolé, de 160 litres équipé d'une anode en magnésium assurant la protection de la cuve pour de l'eau chaude en abondance à tout instant | J | Retour chauffage |
| E | Pieds réglables | K | Prise de mesure fumées |
| F | Corps de chauffe en fonte eutectique | L | Siphon d'écoulement des condensats |
| | | M | Buse de fumées |
| | | N | Sortie ecs |
| | | O | Entrée eau froide |
| | | P | Raccordement boucle de circulation |

NOTA : Les condensats issus de la combustion du fioul étant acides (pH 2), l'installation d'une station de neutralisation des condensats est vivement recommandée (voir option page 14).

CARACTÉRISTIQUES TECHNIQUES

DES CHAUDIÈRES

VUE ARRIÈRE DU MODÈLE CFU C FF AVEC KIT FF ASSEMBLÉ

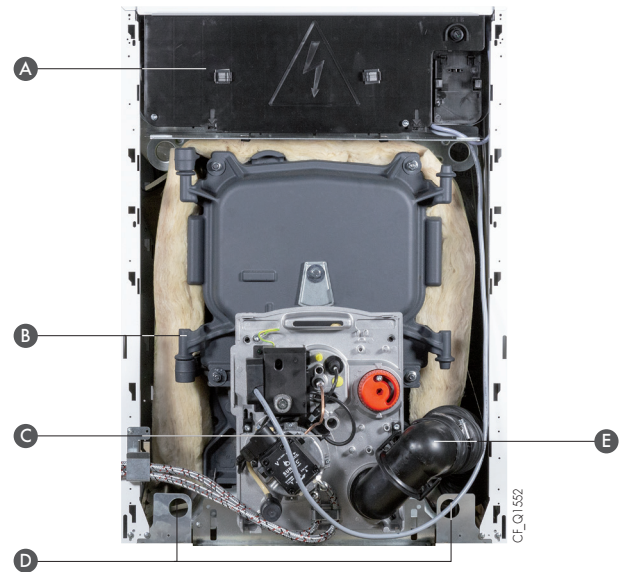


A Retour chauffage G 1"
B Pressostat
C Raccordement air/fumées
(Ø 80/125 mm)

D Robinet de vidange
E Départ chauffage G 1"
F Siphon d'écoulement des condensats

CF_Q1153

VUE AVANT (SANS CAPOT) DU MODÈLE ÉQUIPÉ CFU C FF AVEC KIT FF ASSEMBLÉ

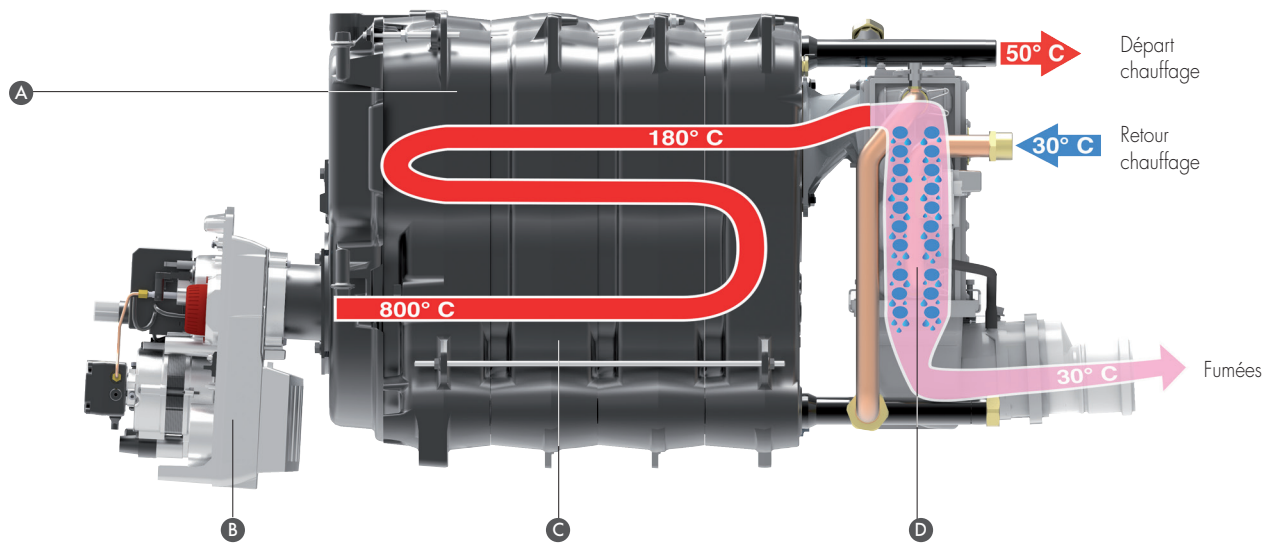


A Boîtier contenant les cartes électroniques
B Porte brûleur sur charnières
C Brûleur compact, pré-réglé, intégré sous le capot avant de la chaudière à faible

émissions, NOx et CO répondant aux exigences des plus sévères
D Orifices barre de portage
E Arrivée d'air comburant au brûleur

CF_Q1152

CORPS DE CHAUFFE



A Corps de chauffe en fonte eutectique avec un circuit à 3 parcours de fumées et foyer débouchant

B Brûleur compact à faibles émissions de NOx et de CO répondant aux exigences les plus sévères, prémonté, pré-réglé à chaud

C Chambre de combustion largement dimensionnée favorisant les échanges thermiques et permettant d'atteindre de hauts rendements

D Échangeur condenseur en céramique/carbone, résistant à la corrosion, prémonté sur le corps de chauffe et permettant de récupérer en fin de parcours la chaleur latente contenue dans les fumées

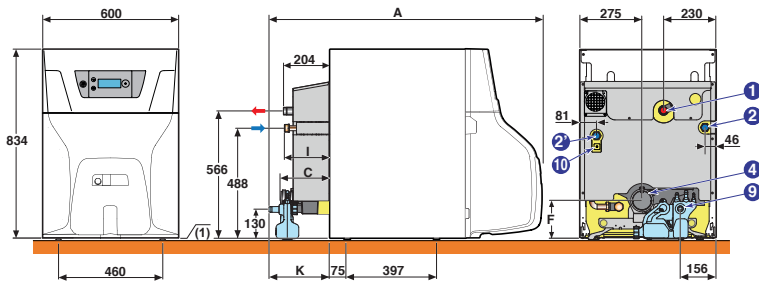
EF_Q0058

DIMENSIONS PRINCIPALES

DES CHAUDIÈRES CFU C... PLUS

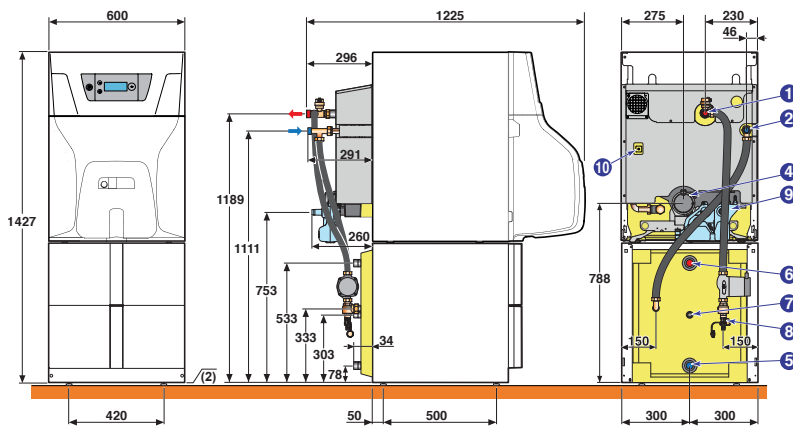
LES DIMENSIONS PRINCIPALES DES MODÈLES « CHEMINÉE »

CFU C... PLUS



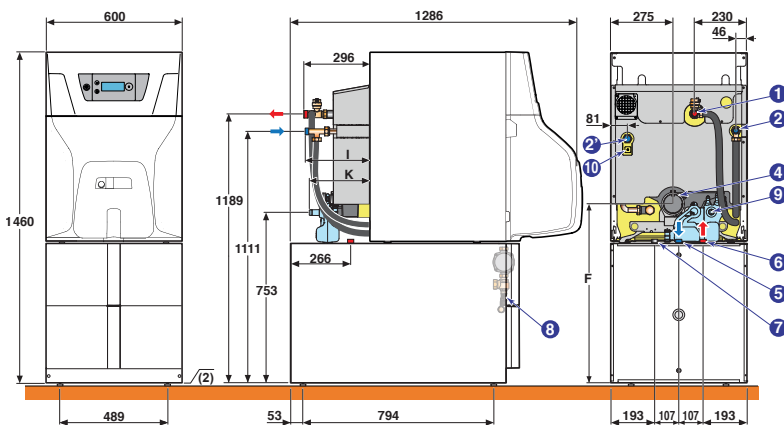
CF_F0032

CFU C... PLUS + VEL 110SL



CF_F0033

CFU C... PLUS + VEL 160SL



CF_F0034

REMARQUE

Pour des besoins ecs plus importants, nous proposons également un préparateur ecs de 250 L: voir page 14.

MODÈLE	A	C	F	I	K
CFU C 24 PLUS	1 188	218	179	199	260
CFU C 32 PLUS	1 226	263	203	222	297
CFU C 24 PLUS + VEL 160SL	-	-	788	291	260
CFU C 32 PLUS + VEL 160SL	-	-	813	314	297

- ① Départ chauffage G 1"
- ② Retour chauffage CFU C 24 PLUS... G 1"
- ③ Retour chauffage CFU C 32 PLUS... G 1"
- ④ Buse de fumées: Ø 80 mm
- ⑤ Entrée e.f.s G 1"
- ⑥ Sortie e.c.s. G 1"
- ⑦ Retour boucle de circulation (facultatif) G 3/4"
- ⑧ Robinet de vidange, raccord. pour tuyau Ø 14 mm int.
- ⑨ Évacuation des condensats
- ⑩ Pressostat

(1) Pieds réglables de 9 à 35 mm

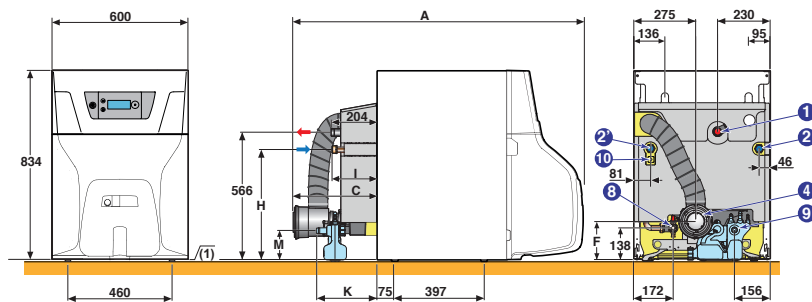
(2) Pieds réglables de 10 à 30 mm

DIMENSIONS PRINCIPALES

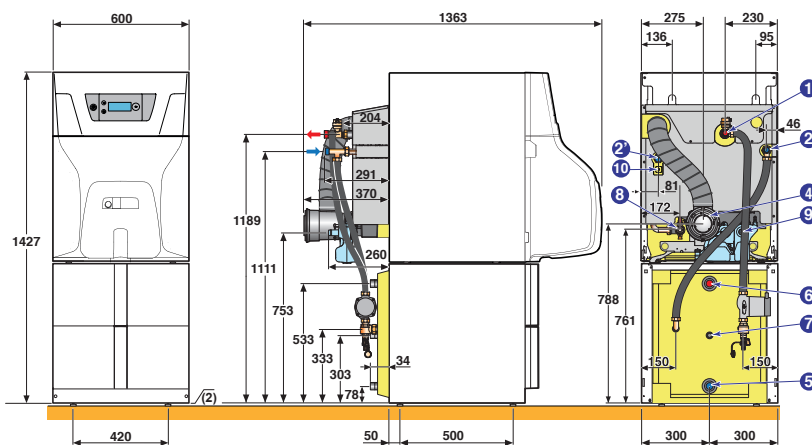
DES CHAUDIÈRES CFU C... PLUS FF

LES DIMENSIONS PRINCIPALES DES MODÈLES « À FLUX FORCÉ »

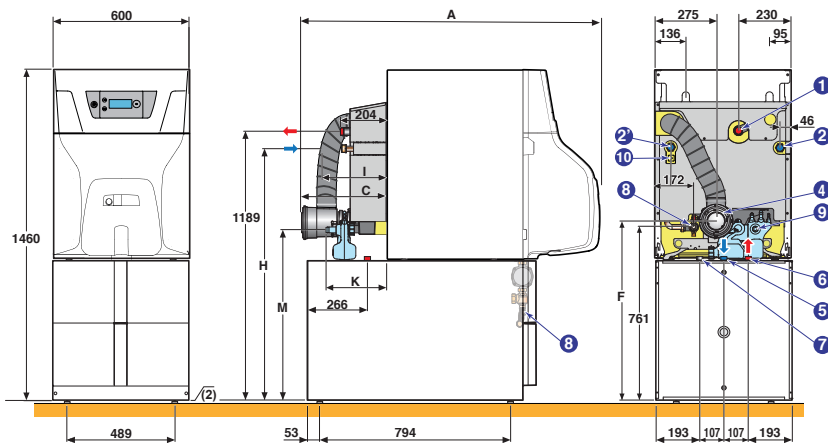
CFU C... PLUS FF



CFU C... PLUS FF + VEL 110SL



CFU C... PLUS FF + VEL 160SL



REMARQUE

Pour des besoins ecs plus importants, nous proposons également un préparateur ecs de 250 L: voir page 14.

MODÈLE	A	C	F	H	I	K	M
CFU C 24 PLUS FF	1 363	390	179	488	199	260	130
CFU C 32 PLUS FF	1 469	541	203	454	222	297	136
CFU C 24 PLUS FF + VEL 160SL	1 363	390	802	1 111	291	260	753
CFU C 32 PLUS FF + VEL 160SL	1 469	541	826	1 077	314	297	759

- ① Départ chauffage G 1"
- ② Retour chauffage CFU C 24 PLUS FF... G 1"
- ② Retour chauffage CFU C 32 PLUS FF... G 1"
- ③ Départ chauffage 2^e circuit
- ⑤ Entrée e.f.s G 1"
- ⑥ Sortie e.c.s. G 1"
- ⑦ Retour boucle de circulation (facultatif) G 3/4"
- ⑧ Robinet de vidange, raccord. pour tuyau Ø 14 mm int.
- ⑨ Évacuation des condensats
- ⑩ Raccordement air/fumées Ø 80-125 mm

(1) Pieds réglables de 9 à 35 mm

(2) Pieds réglables de 10 à 30 mm

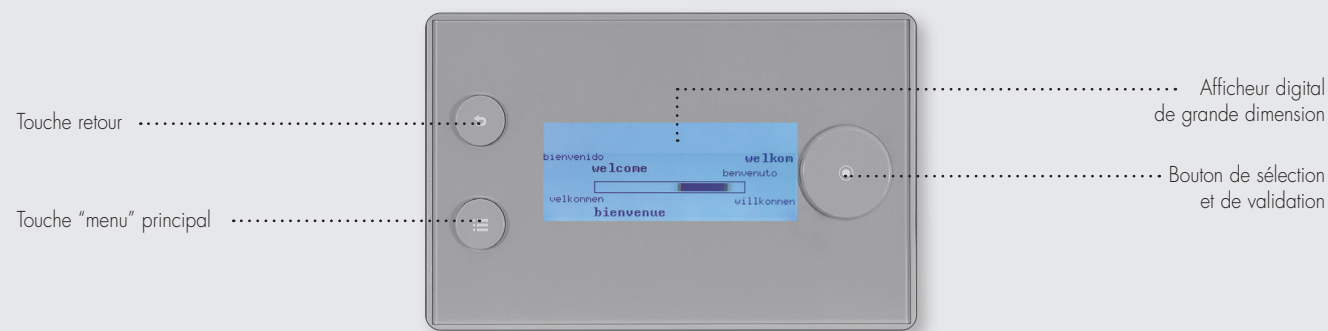
LE TABLEAU DE COMMANDE E-PILOT

Le tableau de commande équipant la gamme CFU C Plus Condens intègre une régulation électronique permettant d'adapter la puissance chauffage aux besoins réels de l'installation en fonction de la température extérieure (sonde livrée). Pour ce faire, cette régulation agit sur la marche brûleur.

La régulation permet la gestion d'un circuit direct pouvant être un circuit radiateurs. Pour 1 circuit plancher chauffant basse température nous recommandons l'utilisation d'une vanne 3 voies intégrable à l'aide de l'option colis MY440. L'accès à différents menus permet la configuration des paramètres.

Un écran rétroéclairé en texte claire permet une compréhension facile et rapide du système. L'écran d'accueil affiche l'état de marche de la chaudière.

L'accès au menu principal est très facile grâce à la touche dédiée, et les paramètres sont tous décrits. Vous trouverez dans les notices des exemples concrets d'installations et de paramétrages.



CF_Q0007

LES OPTIONS DU TABLEAU DE COMMANDE E-PILOT



PLATINE + SONDE POUR 1 VANNE MÉLANGEUSE (LONG. 2,5 m) - COLIS MY440

Permet de commander une vanne mélangeuse à moteur électromécanique ou électrothermique. La carte s'implante dans le tableau E-Pilot et se raccorde par connecteurs embrochables.



SONDE ECS (LONG. 5 m) - COLIS AD212

Elle permet la régulation avec priorité de la température et la programmation de la production d'eau chaude sanitaire par un préparateur à accumulation.

SONDE EXTÉRIURE ET THERMOSTATS D'AMBIANCE COMPATIBLES



THERMOSTAT D'AMBIANCE PROGRAMMABLE :

- **FILAIRE - COLIS AD337**
- **SANS FILS - COLIS AD338**

Ces thermostats assurent la régulation du chauffage selon plusieurs modes de fonctionnement :

AUTOMATIQUE : selon la programmation horaire la température de consigne passe automatique de Confort à Économique et inversement. Il est aussi possible de rester en Confort permanent, Réduit permanent ou Hors gel permanent

ABSENT : ce mode permet de régler une température permanente entre 5° et 15°

MANUEL : ce mode permet de passer de confort à économique (ou inversement) jusqu'au prochain changement de programme

ARRÊT : ce mode permet d'arrêter la demande de chauffe en été par exemple.



THERMOSTAT D'AMBIANCE NON PROGRAMMABLE - COLIS AD140

Ce thermostat programmable assure la régulation et la programmation hebdomadaire du chauffage par action sur le brûleur selon différents modes de fonctionnement : "Automatique" selon programmation, "Permanent" à une température réglée ou "Vacances". La version "sans fils" est livrée avec un boîtier récepteur à fixer au mur près de la chaudière.

Il permet de réguler la température ambiante en fonction de la consigne donnée par action sur le brûleur.



THERMOSTAT D'AMBIANCE PROGRAMMABLE :

- **FILAIRE - COLIS AD304**
- **SANS FILS - COLIS AD303**

Ces thermostats assurent la régulation et la programmation du chauffage **et de l'eau chaude sanitaire**. Ils intègrent des paramètres de réglage pour la chaudière : pente de chauffe, température maxi chaudière,...

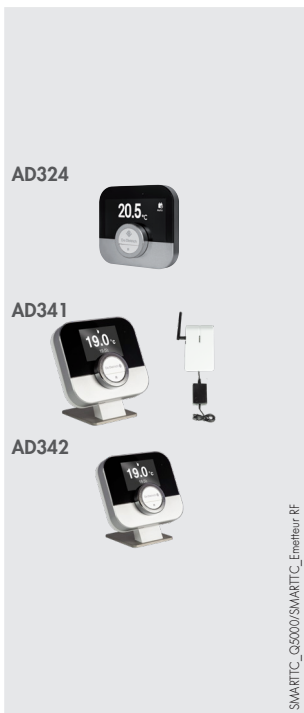
3 modes de fonctionnement sont possibles :

• **AUTOMATIQUE** : selon programmation hebdomadaire effectuée : pour chaque période programmée on pourra indiquer la température de consigne.

• **PERMANENT** : permet de maintenir en permanence la température choisie pour le jour, la nuit ou l'antigel.

• **VACANCES** : destiné aux absences de longue durée. Permet de rentrer les dates de début et de fin de congé ainsi que la température de maintien.

La version "sans fils" est livrée avec un boîtier émetteur-récepteur à fixer au mur près de la chaudière.



SONDE D'AMBIANCE CONNECTÉE SMART TC° R-BUS (FILAIRE) - COLIS AD324

SONDE D'AMBIANCE CONNECTÉE SMART TC° RF (SANS FIL) - COLIS AD341

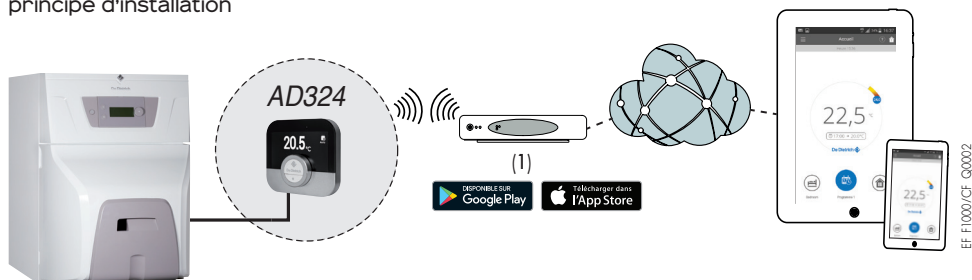
SONDE D'AMBIANCE CONNECTÉE SMART TC° RF (SANS FIL) POUR 2^E CIRCUIT - COLIS AD342

Équipé d'un écran rétro éclairé couleur et d'un menu déroulant explicite pour une utilisation simple, il permet le pilotage à distance du chauffage et de l'eau chaude sanitaire via une application à télécharger gratuitement facile de prise en main par l'utilisateur avec possibilité de donner accès à son installation au professionnel (par autorisation). Il permet un contrôle à distance précis des températures et de la modulation, intègre différents programmes horaires avec une aide à la programmation, et donne accès aux paramètres de l'installation y compris un suivi des consommations avec sauvegarde des données.

SMART TC peut aussi fonctionner comme une commande à distance classique sans Wifi, ni application, néanmoins il est recommandé de la connecter à Internet pour bénéficier de ses dernières mises à jour.

Pour plus de détails, voir aussi le feuillet technique qui lui est dédié

principe d'installation



(1) Si le SMART TC° peut fonctionner comme une commande à distance classique, néanmoins il est recommandé de le connecter à Internet pour bénéficier des dernières mises à jour.



SONDE EXTÉRIURE (SANS FILS) - AD346

Compatible uniquement avec la passerelle de communication du Smart TC RF (AD341)

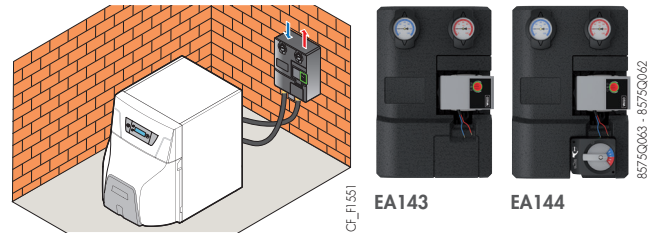
IMPORTANT : Éligibilité au « Certificat d'économie d'énergie »

Associés aux chaudières CFU C Plus Condens, les thermostats d'ambiance modulant colis AD303, AD304, AD324 relèvent de la classe IV. Quand ils sont utilisés avec la sonde extérieure, ils relèvent de la classe VII

OPTIONS CHAUDIÈRES

MODULES HYDRAULIQUES

À partir des différents éléments présentés en page suivante, il est possible en fonction de l'installation à réaliser, de constituer des kits de raccords hydrauliques complets.



LISTE DES COLIS NÉCESSAIRES EN FONCTION DU TYPE D'INSTALLATION À RÉALISER

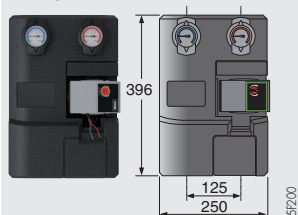
TYPE D'INSTALLATION À RÉALISER	TYPE DE CHAUDIÈRE : CFU C... PLUS CONDENS
<p>1 circuit direct</p>	<p>MY470 (montage des modules au mur : à droite, à gauche ou montage central) + EA142 + EA143</p>
<p>1 circuit avec vanne mélangeuse</p>	<p>MY470 (montage des modules au mur : à droite, à gauche ou montage central) + EA142 + EA144 + Options régulation MY440</p>
<p>1 circuit direct + 1 circuit avec vanne mélangeuse</p>	<p>MY470 (montage des modules au mur : à droite, à gauche ou montage central) + EA140 + EA141 + EA143 + EA144 + Options régulation MY440</p>

* Option

CF_F1551

DESCRIPTION DES DIFFÉRENTS COLIS

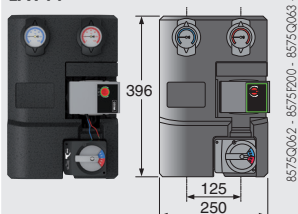
EA143



MODULE HYDRAULIQUE POUR 1 CIRCUIT DIRECT - COLIS EA143

Entièrement monté, isolé et testé; équipé d'une pompe, de thermomètres intégrés dans les vannes d'isolement, et d'un clapet antiretour intégré dans la vanne de retour.

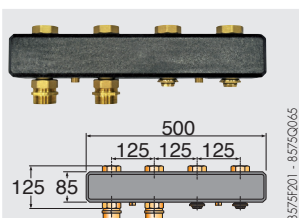
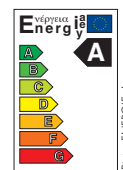
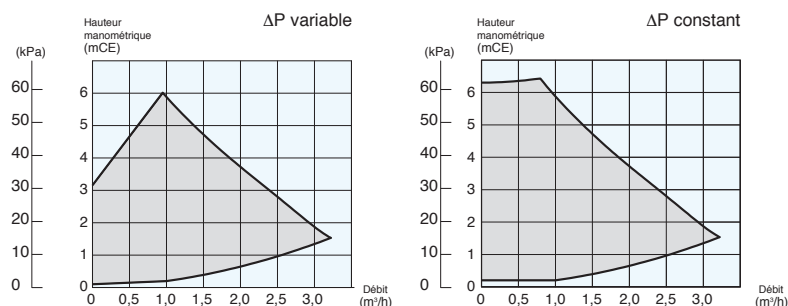
EA144



MODULE HYDRAULIQUE POUR 1 CIRCUIT AVEC VANNE - COLIS EA144

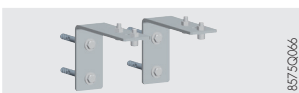
Entièrement monté, isolé et testé; équipé d'une pompe, d'une vanne mélangeuse 3 voies motorisée, de thermomètres intégrés dans les vannes d'isolement, et d'un clapet antiretour intégré dans la vanne de retour.

caractéristiques circulateur chauffage WILO YONOS PARA RS 25/6 équipant les modules hydrauliques EA143 et EA144



COLLECTEUR - COLIS EA140

Dans le cas d'une installation avec 2 ou 3 circuits.



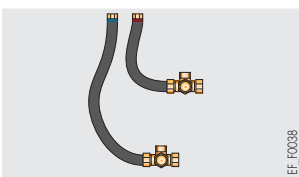
JEU DE 2 CONSOLES MURALES POUR COLLECTEUR - COLIS EA141

Permet de fixer le collecteur au mur.



CONSOLE MURALE POUR 1 MODULE HYDRAULIQUE - COLIS EA142

Cette console permet de fixer 1 module hydraulique pour circuit direct ou circuit avec vanne au mur. S'utilise quand l'un des 2 modules hydrauliques est monté seul. Elle intègre 2 raccords mâle/femelle en laiton.



TUBULURES DE RACCORDEMENT CHAUDIÈRE/MODULE POUR CFU C... PLUS CONDENS (FLEXIBLES) - COLIS MY470

Utilisables pour 1 kit hydraulique constitué d'1, 2 ou 3 circuits(s).



KIT DE SÉCURITÉ HYDRAULIQUE - COLIS MY480

Comporte un purgeur automatique, une soupape de sécurité tarée à 3 bar, et un manomètre. Se monte sur la croix de raccordement supérieure.



KIT DE LIAISON CFU C PLUS (VERSIONS NON ÉQUIPÉES) AVEC PRÉPARATEUR INDÉPENDANT OU SOLAIRE - COLIS ER599

Ce kit comporte la pompe de charge (modulante à indice d'efficacité énergétique EEI < 0,23), le clapet anti-retour, ainsi que les tubulures de liaison pour le raccordement des chaudières CFU C... PLUS (non équipées) à un préparateur indépendant BPB/BLC ou solaire UNO.



KIT DE LIAISON CFU C PLUS AVEC PRÉPARATEUR VEL 110SL, VEL 160SL OU EL250SL - COLIS MY925

Ce kit comporte la pompe de charge (modulante à indice d'efficacité énergétique EEI < 0,23), le clapet anti-retour, ainsi que les tubulures de liaison pour le raccordement des chaudières CFU C PLUS... (non équipées) à un préparateur VEL 110SL, VEL 160SL ou EL250SL.

DESCRIPTION DES DIFFÉRENTS COLIS

FM55



STATION DE NEUTRALISATION DES CONDENSATS - COLIS FM155

Livrée avec filtre à charbons (0,5 kg) et granulats de marbre (5 kg). L'écoulement des condensats entre la chaudière et la station doit être gravitaire.

RECHARGE FILTRE À CHARBONS (0,5 KG) ET GRANULATS DE MARBRE (5 KG) POUR STATION DE NEUTRALISATION - COLIS FM156

FM158

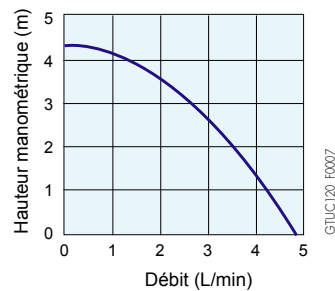


GTUCI20_Q0003 / GTUCI20_Q0001

POMPE DE RELEVAGE POUR STATION DE NEUTRALISATION - COLIS FM158

L'écoulement des condensats entre la station et la pompe doit être gravitaire.

caractéristique de la pompe de relevage (colis FM158)



Les condensats issus de la combustion de fioul étant acides (pH 2), l'installation d'une station permettant de neutraliser les condensats avant de les envoyer dans le réseau d'eaux usées est vivement recommandée (et même obligatoire selon la région). Lors des opérations d'entretien annuel, on vérifiera plus particulièrement l'efficacité des granulats par mesure du pH: le remplacement du filtre à charbons et des granulats est nécessaire dès que le pH est inférieur à 6,5.

FILTRE FIOUL AVEC DÉSAÉRATEUR « FLOCOTOP» - COLIS MT11

La mise en place de ce filtre est vivement recommandée. Il se place sur la sortie cuve fioul via un circuit monotube et permet:

- d'éliminer les problèmes liés à l'utilisation de fioul à basse température,
- une combustion plus propre grâce à un angle de pulvérisation constant et une flamme stable,
- d'améliorer l'acoustique du brûleur,
- de prélever la juste quantité de fioul nécessaire en éliminant le risque de pompage de saletés.

KIT ANODE « ACI» - COLIS MY475

En remplacement de l'anode magnésium montée d'origine sur les préparateurs ecs des versions CFU C... PLUS + VEL 110SL et CFU C... PLUS + VEL 160SL.

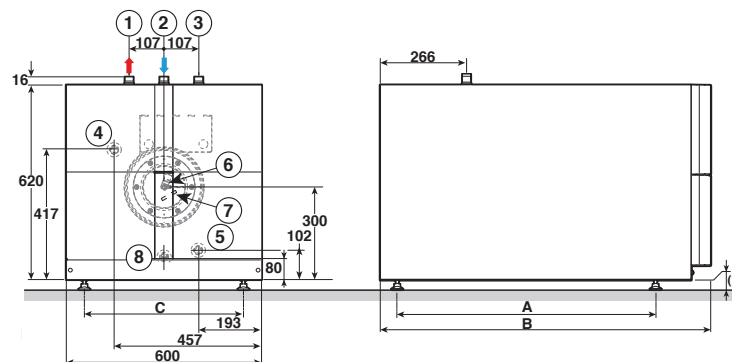
TESTEUR D'ANODE MAGNÉSIIUM - COLIS MY456

Se monte à l'avant de la chaudière sous le capot et permet de visualiser l'état d'usure de l'anode de magnésium montée sur les versions CFU C... PLUS + VEL 110SL et CFU C... PLUS + VEL 160SL.

PRÉPARATEUR ECS 250 LITRES EL 250 SL - COLIS EC695

Pour des besoins ecs plus importants.

Préparateur de conception analogue au préparateur de 160 litres proposés avec les CFU C... + VEL 160 SL



COTES (mm)	A	B	C
250L	1107	1380	420

- ① Départ eau chaude sanitaire G 3/4"
- ② Entrée eau froide sanitaire R 3/4"
- ③ Emplacement pour boucle de circulation G 3/4" (Option)
- ④ Départ chauffage G 3/4"
- ⑤ Retour chauffage G 3/4"
- ⑥ Anode: magnésium
- ⑦ Emplacement pour sonde eau chaude sanitaire
- ⑧ Orifice de vidange
- (1) pieds réglables de 10 à 30 mm

PREP_0015

PREP_0009

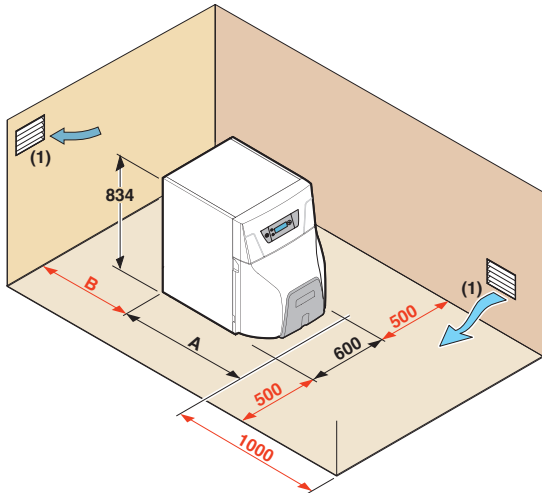
RENSEIGNEMENTS NÉCESSAIRES

À L'INSTALLATION

IMPLANTATION EN CHAUFFERIE

Les cotes indiquées correspondent aux dimensions minimales (en mm) conseillées pour assurer une bonne accessibilité autour de la chaudière.

CFU C... PLUS (FF)

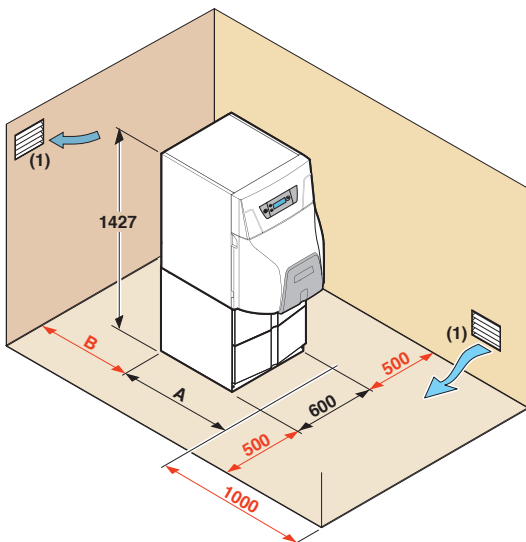


CF_F1552

CFU C... (FF)	24 PLUS	32	32 PLUS
A CFU C... (mm)	1 188	1 188	1 226
A CFU C... FF (mm)	1 188	1 188	1 226
B CFU C... (m)	0,5	0,5	0,5
B CFU C... FF (m)	1	1	1

(1) Ventilation chaufferie non nécessaire en configuration C₁₃, C₃₃ et C₉₃

CFU C... PLUS (FF) + VEL 110SL

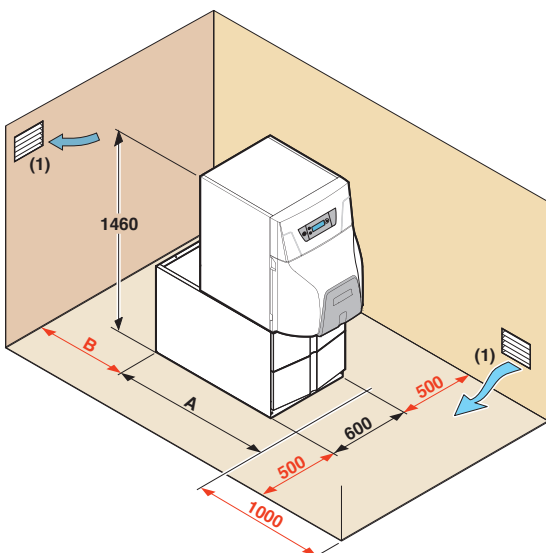


CF_F1553

CFU C... (FF) + VEL 110SL	24 PLUS
A CFU C... (mm)	1 225
A CFU C... FF (mm)	1 220
B CFU C... (m)	0,5
B CFU C... FF (m)	1

(1) Ventilation chaufferie non nécessaire en configuration C₁₃, C₃₃ et C₉₃

CFU C... PLUS (FF) + VEL 160SL



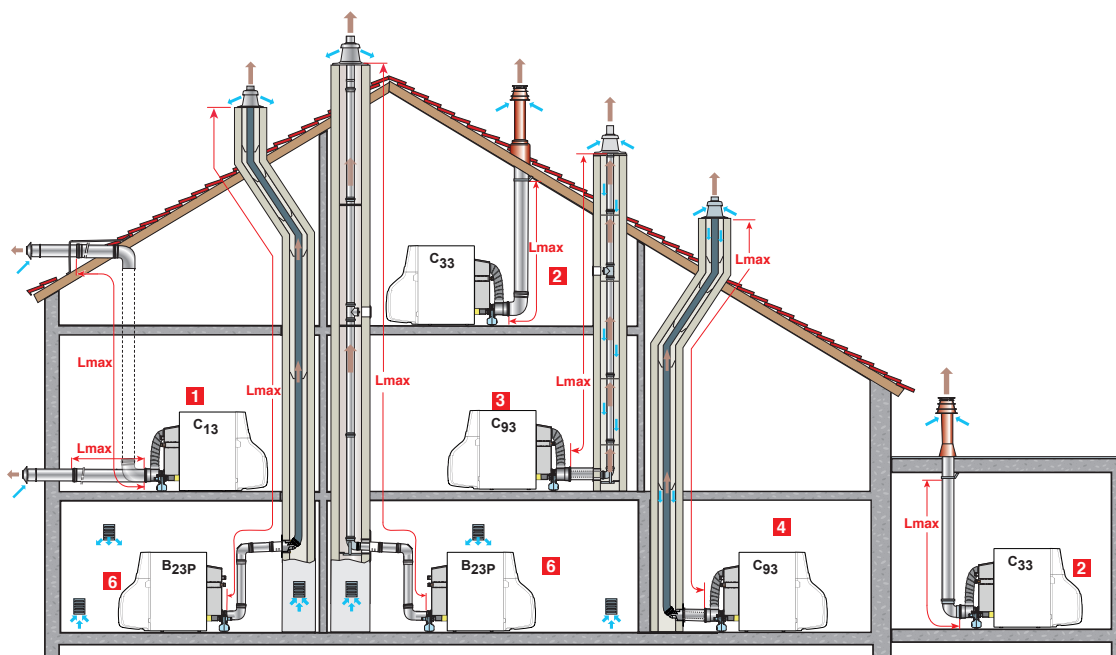
CF_F1554

CFU C... (FF) + VEL 160SL	24 PLUS	32 PLUS
A CFU C... (mm)	1 286	1 286
A CFU C... FF (mm)	1 286	1 286
B CFU C... (m)	0,5	0,5
B CFU C... FF (m)	1	1

(1) Ventilation chaufferie non nécessaire en configuration C₁₃, C₃₃ et C₉₃

RACCORDEMENT AIR/FUMÉES

Pour la mise en œuvre des conduits de raccordement air/fumées et les règles d'installation, voir cahier "Fumisterie". Pour le détail des différentes configurations, voir cahier spécial "Fumisterie" ou Catalogue Tarif en vigueur.



CF_F047

CFU C... PLUS FF:

- 1 CONFIGURATION C₁₃** : Raccordement air/fumées par l'intermédiaire de conduits concentriques à un terminal horizontal (dit ventouse)
- 2 CONFIGURATION C₃₃** : Raccordement air/fumées par l'intermédiaire de conduits concentriques à un terminal vertical (sortie de toiture)
- OU
- 3 CONFIGURATION C₉₃** : Raccordement air/fumées par conduits concentriques en chaufferie, et simples en cheminée (air comburant en contre-courant dans la cheminée)
- OU
- 4** Raccordement air/fumées par conduits concentriques en chaufferie et simples "flex" en cheminée (air comburant en contre-courant dans la cheminée)

CFU C... PLUS :

- 6 CONFIGURATION B_{23P}** : Raccordement à une cheminée (air comburant pris dans la chaufferie).

TABLEAU DES LONGUEURS DES CONDUITS AIR/FUMÉES MAXIMALES ADMISSIBLES EN FONCTION DU TYPE DE CHAUDIÈRE (PPS)

TYPE DE RACCORDEMENT AIR/FUMÉES			L _{MAX} : LONGUEUR MAXIMALE ÉQUIVALENTE DES CONDUITS DE RACCORDEMENT EN MÈTRES	
			CFU C... PLUS FF	CFU C... PLUS
Conduits concentriques raccordés à un terminal horizontal (PPS)	C ₁₃	Ø 80/125 mm	12	-
Conduits concentriques raccordés à un terminal vertical (PPS)	C ₃₃	Ø 80/125 mm	12	-
Conduits • concentriques en chaufferie, • simples "rigides" en cheminée (air comburant en contre-courant) (PPS)	C ₉₃	Ø 80/125 mm Ø 80 mm	15	-
Conduits • concentriques en chaufferie, • simples "flex" en cheminée (air comburant en contre-courant) (PPS)	C ₉₃	Ø 80/125 mm Ø 80 mm	15	-
Conduit simple en cheminée (rigide ou flex) (air comburant pris dans le local) (PPS)	CFU C 19 à 32 PLUS	B _{23P} Ø 80 mm (rigide) Ø 80 mm (flex)	-	15 (1)

(1) 12 m avec 3 coudes.

RENSEIGNEMENTS NÉCESSAIRES

À L'INSTALLATION

RACCORDEMENT HYDRAULIQUE

EXEMPLES D'INSTALLATIONS

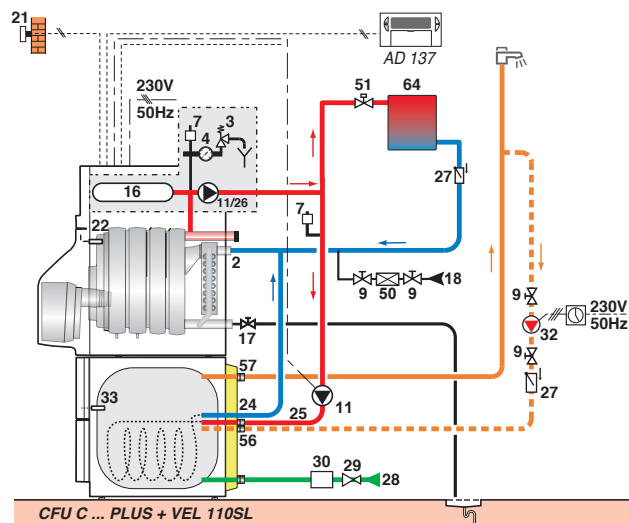
Les exemples présentés ci-après ne peuvent recouvrir l'ensemble des cas d'installations pouvant être rencontrés. Ils ont pour but d'attirer l'attention sur les règles de base à respecter. Un certain nombre d'organes de contrôle et de sécurité sont représentés, mais il appartient, en dernier ressort, aux installateurs, aux prescripteurs, ingénieurs-conseils et bureaux d'études de décider des organes de contrôle et de sécurité à prévoir définitivement en chaufferie, en fonction des spécificités de celle-ci. Dans tous les cas il est nécessaire de se conformer aux règles de l'art et aux réglementations locales ou nationales en vigueur.

ATTENTION: pour le raccordement côté eau chaude sanitaire, si la tuyauterie de distribution est en cuivre, un manchon en acier, en fonte ou en matière isolante doit être interposé entre la sortie d'eau chaude entre la sortie d'eau chaude (raccord diélectrique) et cette tuyauterie afin d'éviter tout phénomène de corrosion au niveau des piquages.

CFU C... PLUS + VEL 110SL

Installation d'une chaudière CFU C... PLUS + VEL 110SL équipée d'un tableau de commande E-pilot avec 1 circuit direct « radiateurs »

Système

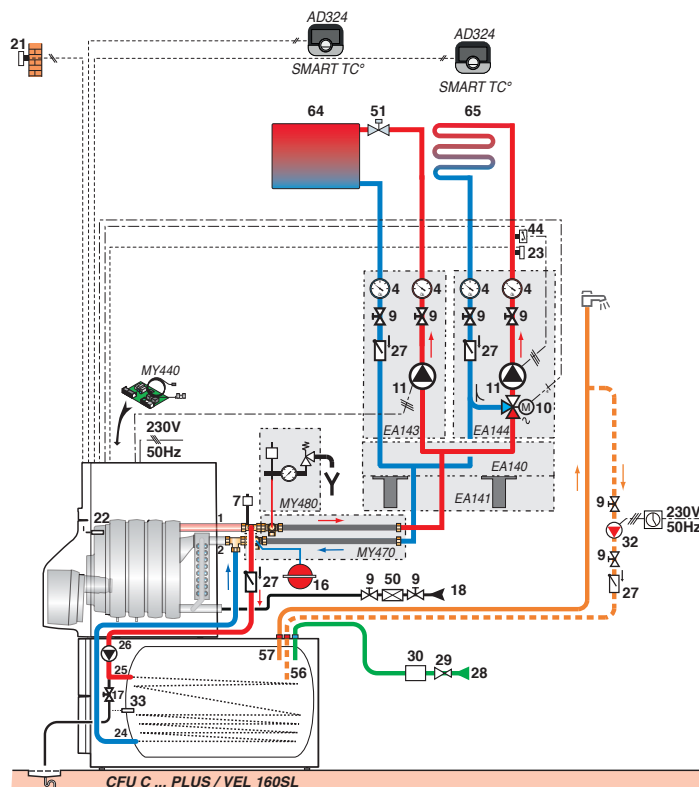


CF_10121

CFU C... PLUS + VEL 160SL

Installation d'une chaudière CFU C... PLUS + VEL 160SL équipée d'un tableau de commande E-pilot avec 1 circuit direct + 1 circuit avec vanne mélangeuse

Système



CF_10122

Légende: voir page 18

RENSEIGNEMENTS NÉCESSAIRES

À L'INSTALLATION

CFU C... PLUS

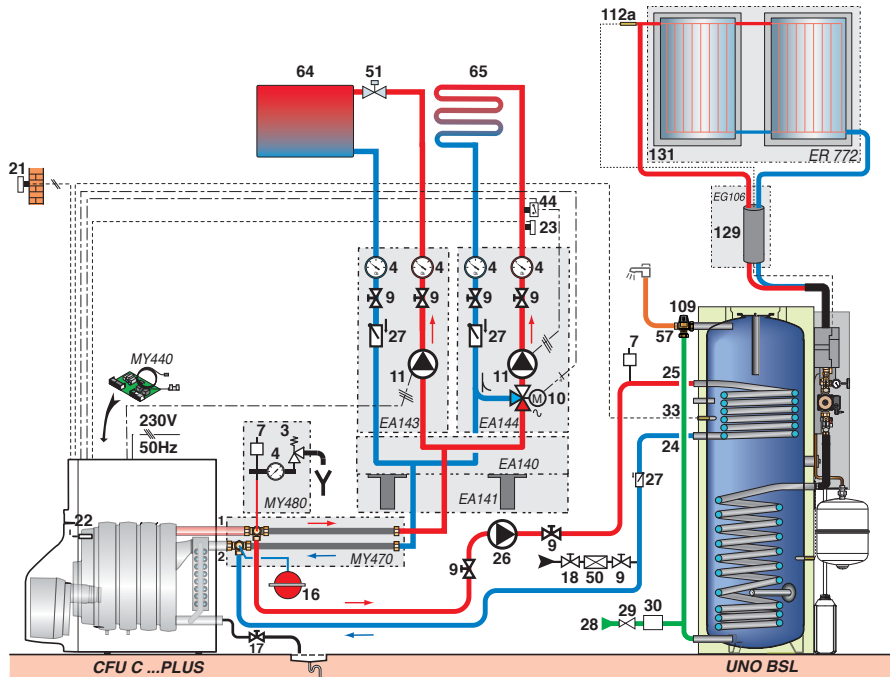
installation d'une chaudière CFU C... PLUS équipée d'un tableau de commande E-Pilot avec 1 circuit direct « radiateurs » + 1 circuit vanne 3 voies «plancher chauffant» + 1 circuit ecs par préparateur solaire INISOL UNO BSL

Système

Jusqu'à

A

A+



CF_F1124

LÉGENDE

- | | | | |
|-------------------------------------|--------------------------------------------------------|----------------------------------------------------------------------------------------------------|----------------------------------------------------------------------------------|
| 1 Départ chauffage | 21 Sonde de température extérieure | 30 Groupe de sécurité taré et plombé à 7 bar* | 52 Soupape différentielle (uniquement avec module équipé d'une pompe 3 vitesses) |
| 2 Retour chauffage | 22 Sonde chaudière de la régulation | 32 Pompe de bouclage sanitaire (facultative) | 56 Retour boucle de circulation ecs |
| 3 Soupape de sécurité 3 bar | 23 Sonde de temp. départ après vanne mélangeuse | 33 Sonde de température ecs livrée d'office avec toutes les versions avec ecs : | 61 Thermomètre |
| 4 Manomètre | 24 Entrée primaire de l'échangeur du préparateur d'ecs | CFU C... + VEL 110SL et | 65 Circuit basse température (radiateur ou chauffage par le sol) |
| 7 Purgeur automatique | 25 Sortie primaire de l'échangeur du préparateur d'ecs | CFU C... + VEL 160SL | |
| 8 Purgeur manuel | 26 Pompe de charge sanitaire | 44 Thermostat limiteur 65 °C à réarmement manuel pour plancher chauffant (DTU 65.8, NF P 52-303-1) | 109 Mitigeur thermostatique |
| 9 Vanne | 27 Clapet antiretour | 50 Disjoncteur | 112a Sonde capteur solaire |
| 10 Vanne mélangeuse 3 voies | 28 Entrée de l'eau froide sanitaire | 51 Robinet thermostatique | 131 Champ de capteurs |
| 11 Accélérateur chauffage | 29 Réducteur de pression | | |
| 13 Vanne de chasse | | | |
| 16 Vase d'expansion | | | |
| 17 Vanne de vidange (livrée montée) | | | |
| 18 Remplissage du circuit chauffage | | | |

* Obligatoire conformément aux règles de sécurité : nous préconisons des groupes de sécurité hydraulique à membrane portant la marque NF.

Empty rectangular box for notes.



BDR THERMEA France
S.A.S. au capital social de 229 288 696 €
57, rue de la Gare - 67580 Mertzwiller
Tél. 03 88 80 27 00 - Fax 03 88 80 27 99
www.dedietrich-thermique.fr