

ZENA ECONOX XS

DISPONIBLES EN MSX 24 MI CF ET MSX 24 MI VMC
DE 9,3 À 24 KW

CHAUDIÈRES MURALES GAZ BAS NOX POUR CHAUFFAGE
ET PRODUCTION ECS MICRO-ACCUMULÉE



LA CHAUDIÈRE CONÇUE POUR LE REMPLACEMENT

- Pour chantier de rénovation des conduits collectifs
- Dimensions compactes **730 x 400 x 299 mm**
- Facile à manipuler grâce à son faible poids de **27 kg**
- **Solutions avec KIT de remplacement**

DES PERFORMANCES EN BASSE TEMPÉRATURE

- Faible émission d'oxydes d'azote : **< 56 mg/kWh**
- Corps hydraulique en composite
- Manomètre analogique
- 1 version **24 kW** nominale
- Hautes performances ECS*** selon EN 13203 avec **11,2L/min**
- Régulation simple avec accès aux paramètres de réglages ECS par échangeur à plaque

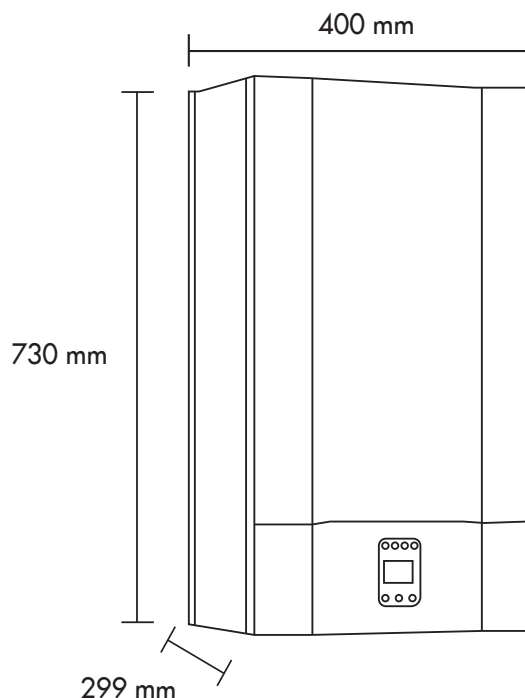
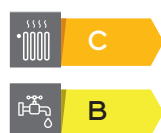


CARACTÉRISTIQUES

	ZENA EcoNox MSX	24 MI CF	24 MI VMC
Puissance utile [- nominale déterminée à Q_{nom} (P_{n_gen}) (mode chauffage et sanitaire) [- intermédiaire à 30 % Q_{nom} (P_{int})	kW	24 7,1	24 7,1
Rendement en % PCI à charge ...% P_n et temp. moyenne ...°C	kW	90,4	91,2
	%	89,1	89,6
Efficacité énergétique saisonnière : Etas produit (sans apport de régulation)	%	76	77
Puissance utile mini (modes chauffage et sanitaire)	kW	9,3	9,3
Hauteur manométrique disponible circuit chauffage	mbar	300	300
Contenance en eau	L	3,5	3,5
Perte à l'arrêt à $\Delta T = 30$ K (Q_{po30})	W	183	183
Puissance électrique des auxiliaires (hors circulateur) à P_{n_gen} (Q_{aux})	W	12	12
Puissance électrique circulateur (P_{circ_ch})	W	42	42
Puissance électrique des auxiliaires en veille (Q_{veille})	W	17	17
Tirage nécessaire à la buse	mbar	0,5	0,5
Puissance échangée	kW	24	24
Débit horaire à $\Delta T = 35$ K	l/h	588	588
Débit spécifique à $\Delta T = 30$ K (selon EN 13203)	l/min	11,2	11,2
Poids à vide	kg	27	27

Performances sanitaires à température ambiante 20 °C, temp. eau froide 10 °C, temp. eau chaude primaire 85 °C

DIMENSIONS PRINCIPALES



De Dietrich

BDR THERMEA France
S.A.S. au capital social de 229 288 696 €
57, rue de la Gare - 67580 Mertzwiller
tél. 03 88 80 27 00 - Fax 03 88 80 27 99
www.dedietrich-thermique.fr