

C 330 / C 630



Notice d'installation, d'utilisation et d'entretien

Chaudière au sol à haut rendement

Table des matières

1	Consignes de sécurité	5
1.1	Consignes générales de sécurité	5
1.2	Recommandations	7
1.3	Responsabilités	9
1.3.1	Responsabilité du fabricant	9
1.3.2	Responsabilité de l'installateur	9
1.3.3	Responsabilité de l'utilisateur	10
2	A propos de cette notice	11
2.1	Documentation supplémentaire	11
2.2	Symboles utilisés	11
2.2.1	Symboles utilisés dans la notice	11
3	Caractéristiques techniques	12
3.1	Homologations	12
3.1.1	Certifications	12
3.1.2	Catégories d'appareils	12
3.1.3	Directives	12
3.1.4	Test en sortie d'usine	12
3.2	Données techniques	12
3.2.1	Données techniques C 330 ECO	12
3.2.2	Données techniques C 630 ECO	15
3.3	Dimensions et raccords	17
3.3.1	Type de chaudière C 330 ECO	17
3.3.2	Type de chaudière C 630 ECO	18
3.4	Schéma électrique	19
4	Description du produit	20
4.1	Description générale	20
4.2	Principe de fonctionnement	20
4.2.1	Régulation de la température de l'eau	20
4.2.2	Dispositif de protection contre le manque d'eau	20
4.2.3	Protection maximale	20
4.2.4	Interrupteur de pression différentielle de l'air	21
4.2.5	Pompe de circulation	21
4.3	Principaux composants	21
4.3.1	Principaux composants C 330 ECO	21
4.3.2	Principaux composants C 630 ECO	22
4.4	Description du tableau de commande	22
4.5	Livraison standard	23
4.6	Accessoires et options	23
5	Avant l'installation	24
5.1	Réglémentations pour l'installation	24
5.2	Choix de l'emplacement	24
5.2.1	Plaque signalétique	24
5.2.2	Installation de la chaudière C 330 ECO	24
5.2.3	Installation de la chaudière C 630 ECO	26
5.2.4	Rotation du tableau de commande	28
5.3	Transport	29
6	Installation	31
6.1	Généralités	31
6.2	Raccordements hydrauliques	31
6.2.1	Rinçage de l'installation	31
6.2.2	Raccordement du circuit de chauffage	31
6.2.3	Raccordement du conduit d'évacuation des condensats	32
6.3	Raccordement gaz	32
6.4	Raccordement de la fumisterie	33
6.4.1	Matériau	33
6.4.2	Dimensions de la conduite de la buse de fumées	34
6.4.3	Longueurs des conduits d'air et de fumées	34
6.4.4	Consignes complémentaires	37
6.4.5	Raccordement de la buse de fumées	38

6.4.6	Raccordement de l'arrivée d'air	38
6.5	Raccordements électriques	39
6.5.1	Généralités	39
6.5.2	Recommandations	39
6.5.3	Unité de commande	39
6.5.4	Accès aux connecteurs	41
6.5.5	Options de raccordement de la carte électronique standard	41
6.5.6	Cartes électroniques	44
6.6	Remplissage de l'installation	50
6.6.1	Traitement de l'eau	50
6.6.2	Remplir le siphon	51
6.6.3	Remplissage de l'installation	51
7	Mise en service	52
7.1	Points à vérifier avant la mise en service	52
7.1.1	Circuit de gaz	52
7.1.2	Circuit hydraulique	52
7.1.3	Raccordement des conduits d'air et de fumées	52
7.1.4	Raccordements électriques	52
7.2	Procédure de mise en service	53
7.3	Réglages gaz	53
7.3.1	Adaptation à un autre gaz	53
7.3.2	Vérification/réglage de la combustion	54
7.4	Finalisation de la mise en service	57
8	Utilisation	59
8.1	Utilisation du tableau de commande	59
8.2	Mise en route	59
8.3	Arrêt	59
8.4	Limite antigel	59
9	Réglages	61
9.1	Modification des paramètres	61
9.2	Affichage des valeurs mesurées	61
10	Entretien	62
10.1	Généralités	62
10.2	Opérations de contrôle et d'entretien standard	62
10.2.1	Préparation	62
10.2.2	Contrôle de la pression hydraulique	62
10.2.3	Contrôle du courant d'ionisation	63
10.2.4	Contrôle de la qualité de l'eau	63
10.2.5	Vérification des raccordements de buse de fumées/d'arrivée d'air	63
10.2.6	Contrôle du filtre à gaz	63
10.2.7	Contrôle de la combustion	64
10.2.8	Vérifier le flexible d'arrivée d'air	64
10.2.9	Contrôle du collecteur d'impuretés	64
10.2.10	Contrôle du caisson d'air	64
10.2.11	Contrôle de l'interrupteur de pression différentielle de l'air PS	65
10.2.12	Vérification du contrôle de fuite de gaz du VPS	67
10.2.13	Contrôle du pressostat de contrôle de la pression de gaz minimale (Gps)	69
10.3	Opérations de contrôle et d'entretien spécifiques	69
10.3.1	Généralités	70
10.3.2	Nettoyer le ventilateur et le venturi	70
10.3.3	Nettoyage et inspection du clapet anti-retour	71
10.3.4	Remplacement de l'électrode d'ionisation/d'allumage	71
10.3.5	Nettoyer le filtre à gaz	72
10.3.6	Nettoyage du brûleur	73
10.3.7	Nettoyage de la zone du brûleur	73
10.3.8	Nettoyage de l'échangeur thermique	74
10.3.9	Nettoyer le collecteur de condensats	74
10.3.10	Nettoyer le siphon	75
10.3.11	Reposer le brûleur	76
10.3.12	Remontage de la chaudière	76
10.3.13	Remettre la chaudière en service	76

11 En cas de dérangement	78
11.1 Codes d'erreur	78
12 Mise au rebut	79
12.1 Mise au rebut/recyclage	79
13 Pièces de rechange	80
13.1 Généralités	80
13.2 Pièces	81
13.3 Liste des pièces	87
14 Annexes	93
14.1 Informations ErP	93
14.1.1 Fiche produit	93
14.2 Déclaration de conformité CE	93

1 Consignes de sécurité

1.1 Consignes générales de sécurité

Pour l'installateur :



Danger

En cas d'odeur de gaz :

1. Ne pas utiliser de flammes nues, ne pas fumer, ne pas actionner de contacts ou d'interrupteurs électriques (sonnette, éclairage, moteur, ascenseur, etc.).
2. Couper l'alimentation en gaz.
3. Ouvrir les fenêtres.
4. Rechercher d'éventuelles fuites et y remédier immédiatement.
5. Si la fuite se trouve en amont du compteur de gaz, en informer la compagnie de gaz.



Danger

En cas d'émanations de fumées :

1. Éteindre la chaudière.
2. Ouvrir les fenêtres.
3. Rechercher d'éventuelles fuites et y remédier immédiatement.



Attention

Après les travaux d'entretien ou de dépannage, vérifier toute l'installation de chauffage pour s'assurer qu'il n'y a pas de fuites.

Pour l'utilisateur final :



Danger

En cas d'odeur de gaz :

1. Ne pas utiliser de flammes nues, ne pas fumer, ne pas actionner de contacts ou d'interrupteurs électriques (sonnette, éclairage, moteur, ascenseur, etc.).
2. Couper l'alimentation en gaz.
3. Ouvrir les fenêtres.
4. Évacuer les lieux.
5. Contacter un installateur qualifié.



Danger

En cas d'émanations de fumées :

1. Éteindre la chaudière.
2. Ouvrir les fenêtres.
3. Évacuer les lieux.
4. Contacter un installateur qualifié.



Avertissement

Ne pas toucher aux conduits de fumées. Selon les réglages de la chaudière, la température des conduits de fumées peut dépasser 60 °C.



Avertissement

Ne pas entrer en contact prolongé avec les radiateurs. Selon les réglages de la chaudière, la température des radiateurs peut dépasser 60 °C.



Avertissement

Faire preuve de prudence en cas d'utilisation de l'eau chaude sanitaire. Selon les réglages de la chaudière, la température de l'eau chaude sanitaire peut dépasser 65 °C.



Avertissement

L'utilisation de la chaudière et son installation par l'utilisateur final (vous) doivent être limitées aux opérations décrites dans ce manuel. Toutes les autres actions ne peuvent être entreprises que par un installateur/ingénieur qualifié.



Avertissement

Le tuyau d'évacuation des condensats ne doit pas être remplacé ou étanché. Si un système de neutralisation des condensats est utilisé, le système doit être régulièrement nettoyé, conformément aux instructions du fabricant.

**Attention**

S'assurer que la chaudière est régulièrement entretenue. Contacter un installateur qualifié ou souscrire un contrat de maintenance pour l'entretien de la chaudière.

**Attention**

Utiliser uniquement des pièces de rechange d'origine.

**Important**

Vérifier régulièrement la présence d'eau et la pression dans l'installation de chauffage.

1.2 Recommandations

**Danger**

Cet appareil peut être utilisé par des enfants âgés d'au moins huit ans, par des personnes ayant des capacités physiques, sensorielles ou mentales réduites ou par des personnes dénuées d'expérience ou de connaissances, à condition qu'ils soient supervisés, qu'ils aient reçu des instructions relatives à une utilisation sûre de l'appareil et qu'ils comprennent les risques encourus. Ne laissez pas les enfants jouer avec l'appareil. Le nettoyage et l'entretien par l'utilisateur ne doivent pas être effectués par des enfants sans surveillance.

**Avertissement**

L'installation et l'entretien de la chaudière doivent être effectués par un professionnel qualifié conformément aux réglementations locales et nationales en vigueur.

**Avertissement**

L'installation et l'entretien de la chaudière doivent être effectués par un professionnel qualifié conformément aux réglementations locales et nationales en vigueur.

**Avertissement**

Le démontage et la mise au rebut de la chaudière doivent être effectués par un installateur qualifié conformément aux réglementations locales et nationales.



Avertissement

Pour éviter toute situation dangereuse, si le cordon secteur est endommagé, il doit être remplacé par le fabricant d'origine, le concessionnaire du fabricant ou une autre personne disposant des compétences requises.



Avertissement

Avant d'intervenir sur la chaudière, la débrancher du secteur et fermer le robinet gaz principal.



Avertissement

Après une opération d'entretien, vérifier qu'il n'y a aucune fuite sur l'ensemble de l'installation.



Danger

Pour des raisons de sécurité, nous recommandons d'installer les alarmes de fumée et de CO à des emplacements appropriés de votre domicile.



Attention

- La chaudière doit rester accessible à tout moment.
- La chaudière doit être installée dans un local à l'abri du gel.
- Si le cordon secteur est raccordé de façon permanente, toujours monter un interrupteur principal bipolaire avec une distance d'ouverture d'au moins 3 mm (EN 60335-1).
- Vidanger la chaudière et l'installation de chauffage si l'habitation demeure vacante pendant une longue période et s'il y a risque de gel.
- La protection antigel ne fonctionne pas si la chaudière a été mise hors service.
- Le système de protection intégré protège uniquement la chaudière, pas l'installation.
- Vérifier régulièrement la pression hydraulique dans l'installation. Si la pression hydraulique est inférieure à 0,8 bar, ajouter de l'eau dans l'installation (pression hydraulique recommandée : 1,5 à 2 bar).



Important

Conserver ce document à proximité de la chaudière.

i Important

Ne retirer l'habillage que pour les opérations d'entretien et de dépannage. Remettre tous les panneaux en place une fois les opérations de maintenance ou d'entretien terminées.

i Important

Les autocollants d'instructions et d'avertissement ne doivent jamais être retirés ni recouverts. Ils doivent rester lisibles pendant toute la durée de vie de la chaudière. Remplacer immédiatement les autocollants d'instruction et de mises en garde abîmés ou illisibles.

i Important

Des modifications ne peuvent être effectuées sur la chaudière qu'après autorisation écrite de **De Dietrich**.

1.3 Responsabilités

1.3.1 Responsabilité du fabricant

Nos produits sont fabriqués dans le respect des exigences des différentes directives applicables. Ils sont de ce fait livrés avec le marquage CE et tous les documents nécessaires. Ayant le souci de la qualité de nos produits, nous cherchons en permanence à les améliorer. Nous nous réservons donc le droit de modifier les caractéristiques indiquées dans ce document.

Notre responsabilité en qualité de fabricant ne saurait être engagée dans les cas suivants :

- Non-respect des instructions d'installation et d'entretien de l'appareil.
- Non-respect des instructions d'utilisation de l'appareil.
- Défaut ou insuffisance d'entretien de l'appareil.

1.3.2 Responsabilité de l'installateur

L'installateur a la responsabilité de l'installation et de la première mise en service de l'appareil. L'installateur est tenu de respecter les instructions suivantes :

- Lire et respecter les instructions données dans les notices fournies avec l'appareil.
- Installer l'appareil conformément à la législation et aux normes actuellement en vigueur.
- Effectuer la première mise en service et toutes les vérifications nécessaires.

- Expliquer l'installation à l'utilisateur.
- Si un entretien est nécessaire, avertir l'utilisateur de l'obligation de contrôle et d'entretien de l'appareil.
- Remettre toutes les notices à l'utilisateur.

1.3.3 Responsabilité de l'utilisateur

Pour garantir le fonctionnement optimal de l'installation, vous devez respecter les consignes suivantes :

- Lire et respecter les instructions données dans les notices fournies avec l'appareil.
- Faire appel à un professionnel qualifié pour réaliser l'installation et effectuer la première mise en service.
- Se faire expliquer l'installation par l'installateur.
- Faire effectuer les contrôles et entretiens nécessaires par un professionnel qualifié.
- Conserver les notices en bon état et à proximité de l'appareil.

2 A propos de cette notice

2.1 Documentation supplémentaire

La chaudière peut être équipée de différents tableaux de commande. Le tableau de commande choisi est livré avec le manuel correspondant.

2.2 Symboles utilisés

2.2.1 Symboles utilisés dans la notice

Dans cette notice, différents niveaux de danger sont utilisés pour attirer l'attention sur des indications particulières. Nous souhaitons ainsi assurer la sécurité de l'utilisateur, éviter tout problème et garantir le bon fonctionnement de l'appareil.

**Danger**

Risque de situations dangereuses pouvant entraîner des blessures corporelles graves.

**Danger d'électrocution**

Risque d'électrocution.

**Avertissement**

Risque de situations dangereuses pouvant entraîner des blessures corporelles légères.

**Attention**

Risque de dégâts matériels.

**Important**

Attention, informations importantes.

**Voir**

Référence à d'autres notices ou à d'autres pages de cette notice.

3 Caractéristiques techniques

3.1 Homologations

3.1.1 Certifications

Tab.1 Certifications

Numéro d'identification CE	PIN 0063CL3613
Classe NOx ⁽¹⁾	6
Type de raccordement des fumées	B ₂₃ , B _{23P} ⁽²⁾ C ₃₃ , C ₅₃ , C ₆₃ , C ₉₃
(1) EN 15502-1 (2) Lors de l'installation d'une chaudière avec un raccordement de type B ₂₃ , B _{23P} , l'indice IP de la chaudière est réduit à IP20.	

3.1.2 Catégories d'appareils

Tab.2 Catégories d'appareils

Catégorie	Type de gaz	Pression de raccordement (mbar)
I _{2Esi}	G20 (gaz H)	20
	G25 (gaz L)	25

3.1.3 Directives

Outre les prescriptions et les directives légales, les directives complémentaires décrites dans cette notice doivent également être observées.

Pour toutes les prescriptions et directives visées dans la présente notice, il est convenu que tous les compléments ou les prescriptions ultérieures sont applicables au moment de l'installation.

3.1.4 Test en sortie d'usine

Avant de quitter l'usine, chaque appareil est réglé pour offrir des performances optimales et les éléments suivants sont testés :


- Sécurité électrique.
- Réglage de O₂
- Étanchéité côté eau.
- Étanchéité côté gaz.
- Paramétrage.

3.2 Données techniques

3.2.1 Données techniques C 330 ECO

Tab.3 Généralités

C 330 ECO			280	350	430	500	570	650
Nombre d'éléments			5	6	7	8	9	10
Puissance utile nominale (Pn) (80/60 °C)	min	kW	51	65	79	92	106	119
	max ⁽¹⁾		261	327	395	461	530	601
Puissance utile nominale (Pn) (50/30 °C)	max ⁽¹⁾	kW	279	350	425	497	574	651

C 330 ECO			280	350	430	500	570	650
Charge nominale (Q _{nh}) (Hi)	min max ⁽¹⁾	kW	54 266	68 333	82 402	95 469	109 539	122 610
Charge nominale (Q _{nh}) (H _s)	min max ⁽¹⁾	kW	60 295	75 369	96 445	105 520	121 598	135 677
Rendement du chauffage central à pleine charge (Hi) (80/60 °C) (92/42/CEE)		%	98,0	98,1	98,2	98,3	98,4	98,5
Rendement du chauffage central à pleine charge (Hi) (50/30 °C) (EN15502)		%	104,8	105,2	105,6	106,0	106,4	106,8
Rendement de chauffage central sous charge partielle (Hi) (température de retour 60 °C)		%	94,7	95,3	95,8	96,3	96,8	97,3
Efficacité annuelle G20 (DIN 4702, partie 8)		%	109,6	109,5	109,4	109,3	109,2	109,1
Rendement de chauffage central en charge partielle (92/42 CEE) (température de retour 30 °C)		%	109,2	109,0	108,8	108,6	108,3	108,1
(1)  Réglage usine								

Tab.4 Données relatives au gaz et aux fumées

C 330 ECO			280	350	430	500	570	650
Pression d'alimentation du gaz G20 (gaz H)	min max	mbar	17 30	17 30	17 100	17 100	17 100	17 30
Pression d'alimentation en gaz G25 (gaz L)	min max	mbar	17 30	17 30	17 100	17 100	17 100	17 30
Consommation de gaz G20 (gaz H)	min max	m ³ /h	5,7 28,1	7,2 35,2	8,7 42,5	10,1 49,6	11,5 57,0	12,9 64,6
Consommation de gaz G25 (gaz L)	min max	m ³ /h	6,6 32,7	8,4 41,0	10,1 49,5	11,7 57,7	13,4 66,3	15,0 75,1
Émissions annuelles de NO _x G20 EN15502	O ₂ = 0 %	ppm	28,9	31,7	30,6	28,9	30,6	27
Émissions annuelles de NO _x G20 EN15502	H _i	mg/kWh	51,0	56,0	54,0	51,0	54,0	47,6
Émissions annuelles de NO _x G20 EN15502	H _s	mg/kWh	46,0	50,0	49,0	46,0	49,0	43,0
Débit massique des fumées	min max	kg/h	91 448	114 560	138 676	160 789	183 907	205 1026
Température des fumées	min max	°C	30 80	30 80	30 80	30 80	30 80	30 80
Contre-pression max pour buse de fumées		Pa	130	120	130	150	150	150
Pertes de cheminée	80/60 °C	%	2,3	2,3	2,3	2,3	2,3	2,3
Perte d'arrêt (EN15502) (avec kit isolation échangeur thermique)	(ΔT = 30K) ⁽¹⁾	W %	464 0,17	479 0,14	493 0,12	508 0,11	522 0,10	537 0,09
Nombre d'étoiles (92/42/CEE)			4	4	4	4	4	4
(1) ΔT = (température chaudière - température ambiante).								

Tab.5 Données du circuit chauffage

C 330 ECO			280	350	430	500	570	650
Volume d'eau		l	49	60	71	82	93	104
Pression hydraulique de service	min	bar	0,8	0,8	0,8	0,8	0,8	0,8
Pression hydraulique de service (PMS)	max	bar	7	7	7	7	7	7
Température de l'eau	max	°C	110	110	110	110	110	110

3 Caractéristiques techniques

C 330 ECO			280	350	430	500	570	650
Température de service	max	°C	90	90	90	90	90	90
Résistance hydraulique ($\Delta T = 20K$)		mbar	113	110	120	110	125	130
Résistance hydraulique ($\Delta T = 11K$)		mbar	374	364	397	364	413	435
Débit minimal		m ³ /h	3,4	4,2	5,1	5,9	6,8	7,8

Tab.6 Données électriques

C 330 ECO			280	350	430	500	570	650
Tension d'alimentation		V~/Hz	230/50	230/50	230/50	230/50	230/50	230/50
Puissance électrique absorbée - à pleine charge	max	W	279	334	426	543	763	723
Consommation électrique - charge partielle	min	W	46	46	58	61	62	55
Consommation électrique en veille	min	W	6	6	6	6	6	7
Indice de protection électrique ⁽¹⁾		IP	X1B	X1B	X1B	X1B	X1B	X1B
Fusible - fusible principal F2		(A)	10	10	10	10	10	10
Fuse - carte électronique F1		(A)	2	2	2	2	2	2
(1) Pour système étanche.								

Tab.7 Autres données

C 330 ECO			280	350	430	500	570	650
Poids total (à vide)		kg	364	398	433	495	531	568
Niveau acoustique moyen ⁽¹⁾ à une distance d'un mètre de la chaudière		dB(A)	56	56	56	56	56	56
Température ambiante	max	°C	40	40	40	40	40	40
(1) Pour une installation étanche								

Tab.8 Paramètres techniques

C 330 ECO			280	350	430	500	570	650
Chaudière à condensation			Oui	Oui	Oui	-	-	-
Chaudière basse température ⁽¹⁾			Non	Non	Non	-	-	-
Chaudière de type B1			Non	Non	Non	-	-	-
Dispositif de chauffage des locaux par cogénération			Non	Non	Non	-	-	-
Dispositif de chauffage mixte			Non	Non	Non	-	-	-
Puissance thermique nominale	<i>Prated</i>	kW	261	327	395	-	-	-
Puissance calorifique utile à puissance calorifique nominale et en mode haute température ⁽²⁾	<i>P₄</i>	kW	261	327	395	-	-	-
Puissance calorifique utile à 30 % de la puissance calorifique nominale et en régime basse température ⁽¹⁾	<i>P₁</i>	kW	87,6	109,5	132,0	-	-	-
Efficacité énergétique saisonnière pour le chauffage des locaux	η_s	%	-	-	-	-	-	-
Efficacité utile à la puissance calorifique nominale et en régime haute température ⁽²⁾	η_4	%	88,2	88,3	88,4	-	-	-
Efficacité utile à 30 % de la puissance calorifique nominale et en régime basse température ⁽¹⁾	η_1	%	98,6	98,6	98,5	-	-	-

C 330 ECO			280	350	430	500	570	650
Consommation d'électricité auxiliaire								
Pleine charge	el_{max}	kW	0,279	0,334	0,426	-	-	-
Charge partielle	el_{min}	kW	0,060	0,060	0,080	-	-	-
Mode veille	P_{SB}	kW	0,006	0,006	0,006	-	-	-
Autres éléments								
Pertes thermiques en veille	P_{stby}	kW	-	-	-	-	-	-
Consommation d'électricité du brûleur d'allumage	P_{ign}	kW	-	-	-	-	-	-
Consommation annuelle d'énergie	Q_{HE}	kWh GJ	-	-	-	-	-	-
Niveau de puissance acoustique, à l'intérieur	L_{WA}	dB	69	69	73	-	-	-
Émissions d'oxydes d'azote	NO_x	mg/kWh	46	50	49	-	-	-
(1) Par basse température, on entend 30 °C pour les chaudières à condensation, 37 °C pour les chaudières basse température et 50 °C (à l'entrée du dispositif de chauffage) pour les autres dispositifs de chauffage.								
(2) Par mode haute température, on entend une température de retour de 60 °C à l'entrée du dispositif de chauffage et une température de départ de 80 °C à la sortie du dispositif de chauffage.								




Voir

Voir la quatrième de couverture pour les coordonnées de contact.

3.2.2 Données techniques C 630 ECO

Tab.9 Généralités

C 630 ECO			560	700	860	1000	1140	1300
Nombre d'éléments			2x5	2x6	2x7	2x8	2x9	2x10
Puissance utile nominale (Pn) (80/60 °C)	min max ⁽¹⁾	kW	69 522	87 654	123 790	122 922	148 1060	158 1202
Puissance utile nominale (Pn) (50/30 °C)	max ⁽¹⁾	kW	558	700	850	994	1148	1303
Charge nominale (Qnh) (Hi)	min max ⁽¹⁾	kW	72 532	91 666	128 804	127 938	153 1078	162 1220
Charge nominale (Qnh) (Hs)	min max ⁽¹⁾	kW	80 590	101 738	142 890	141 1040	170 1196	180 1354
Rendement du chauffage central à pleine charge (Hi) (80/60 °C) (92/42/CEE)		%	98,0	98,1	98,2	98,3	98,4	98,5
Rendement du chauffage central à pleine charge (Hi) (50/30 °C) (EN15502)		%	104,8	105,2	105,6	106,0	106,4	106,8
Rendement de chauffage central sous charge partielle (Hi) (température de retour 60 °C)		%	94,7	95,3	95,8	96,3	96,8	97,3
Efficacité annuelle G20 (DIN 4702, partie 8)		%	109,6	109,5	109,4	109,3	109,2	109,1
Rendement de chauffage central en charge partielle (92/42 CEE) (température de retour 30 °C)		%	109,2	109,0	108,8	108,6	108,3	108,1
(1)  Réglage usine.								

Tab.10 Données relatives au gaz et aux fumées

C 630 ECO			560	700	860	1000	1140	1300
Pression d'alimentation du gaz G20 (gaz H)	min	mbar	17	17	17	17	17	17
	max		30	30	100	100	100	30
Pression d'alimentation en gaz G25 (gaz L)	min	mbar	17	17	17	17	17	17
	max		30	30	100	100	100	30
Consommation de gaz G20 (gaz H)	min	m ³ /h	7,6	9,6	13,5	13,4	16,2	17,2
	max		56,2	70,4	85,0	99,2	114,0	129,2
Consommation de gaz G25 (gaz L)	min	m ³ /h	8,9	11,2	15,8	15,6	18,8	19,9
	max		65,4	82,0	99,0	115,4	132,6	150,2
Émissions annuelles de NOx G20 EN15502	O ₂ = 0 %	ppm	28,9	31,7	30,6	28,9	30,6	27
Émissions annuelles de NOx G20 EN15502	H _i	mg/kWh	51,0	56,0	54,0	51,0	54,0	47,6
Émissions annuelles de NOx G20 EN15502	H _s	mg/kWh	45,9	50,5	48,6	45,9	48,6	42,9
Débit massique des fumées	min	kg/h	182	228	276	320	366	410
	max		896	1120	1352	1578	1814	2052
Température des fumées	min	°C	30	30	30	30	30	30
	max		80	80	80	80	80	80
Contre-pression max pour buse de fumées		Pa	130	120	130	130	130	150
Pertes de cheminée	80/60 °C	%	2,3	2,3	2,3	2,3	2,3	2,3
Perte d'arrêt (EN15502) (avec kit isolation échangeur thermique)	$(\Delta T = 30K)^{(1)}$	W	928	958	986	1016	1044	1074
		%	0,17	0,14	0,12	0,11	0,10	0,09

(1) ΔT = (température chaudière - température ambiante).

Tab.11 Données du circuit chauffage

C 630 ECO			560	700	860	1000	1140	1300
Volume d'eau	(par unité)	l	49	60	71	82	93	104
Pression hydraulique de service	min	bar	0,8	0,8	0,8	0,8	0,8	0,8
Pression hydraulique de service (PMS)	max	bar	7	7	7	7	7	7
Température de l'eau	max	°C	110	110	110	110	110	110
Température de service	max	°C	90	90	90	90	90	90
Résistance hydraulique ($\Delta T = 20K$)	(par unité)	mbar	113	110	120	110	125	130
Résistance hydraulique ($\Delta T = 11K$)	(par unité)	mbar	374	364	397	364	413	435
Débit minimal	(par unité)	m ³ /h	3,4	4,2	5,1	5,9	6,8	7,8

Tab.12 Données électriques

C 630 ECO			560	700	860	1000	1140	1300
Tension d'alimentation		V~/Hz	230/50	230/50	230/50	230/50	230/50	230/50
Puissance électrique absorbée - à pleine charge	max	W	558	668	852	1086	1526	1446
Consommation électrique - charge partielle	min	W	92	92	116	122	124	110
Consommation électrique en veille	min	W	12	12	12	12	12	14
Indice de protection électrique ⁽¹⁾		IP	X1B	X1B	X1B	X1B	X1B	X1B
Fusible - fusible principal F2		(A)	10	10	10	10	10	10
Fuse - carte électronique F1		(A)	2	2	2	2	2	2

(1) Pour système étanche.

Tab.13 Autres données

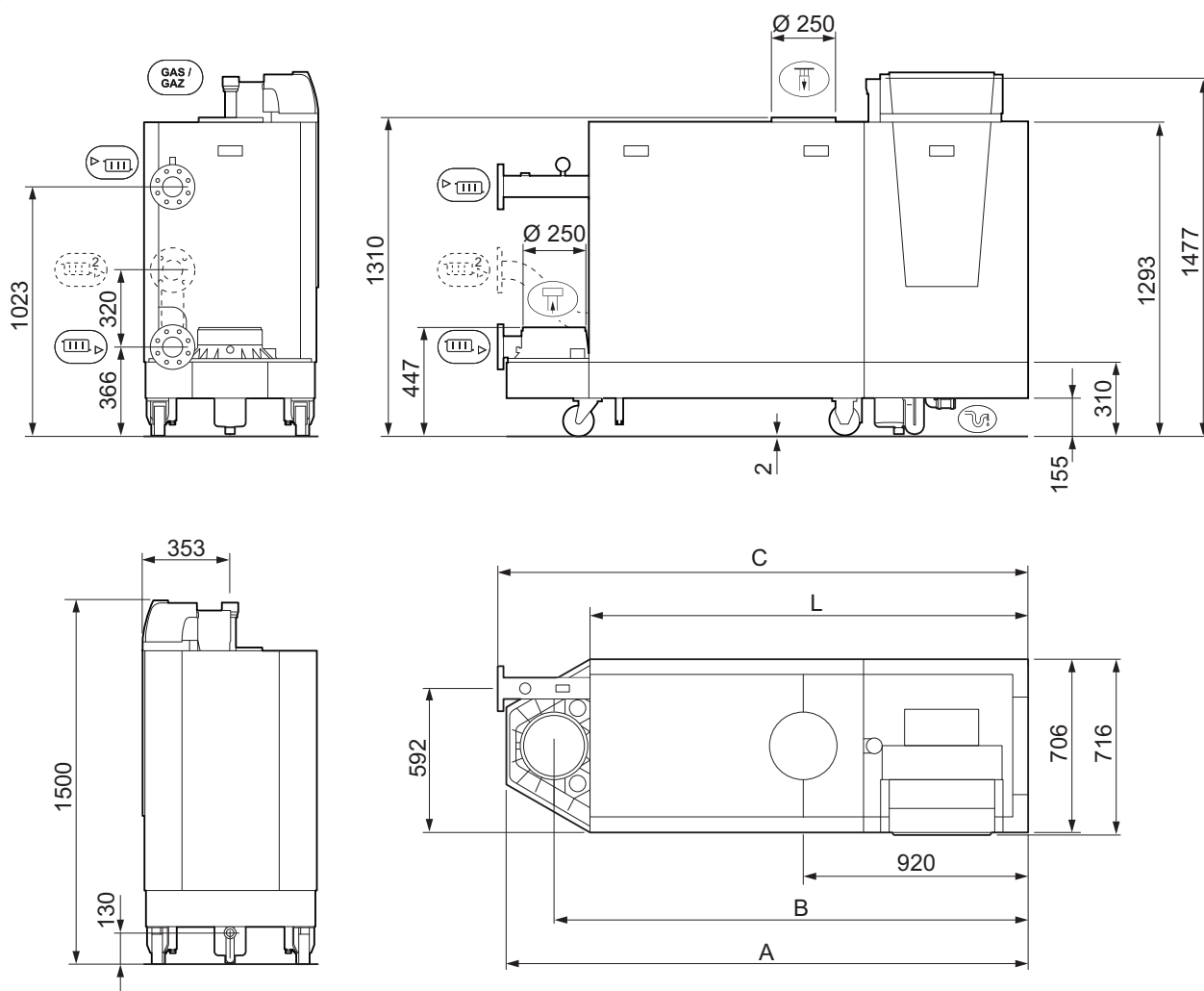
C 630 ECO			560	700	860	1000	1140	1300
Poids total (à vide)		kg	707	771	837	957	1025	1095
Niveau acoustique moyen ⁽¹⁾ à une distance d'un mètre de la chaudière		dB(A)	58	58	58	58	58	58
Température ambiante	max	°C	40	40	40	40	40	40

(1) Pour une installation étanche

3.3 Dimensions et raccordements

3.3.1 Type de chaudière C 330 ECO

Fig.1 Dimensions C 330 ECO



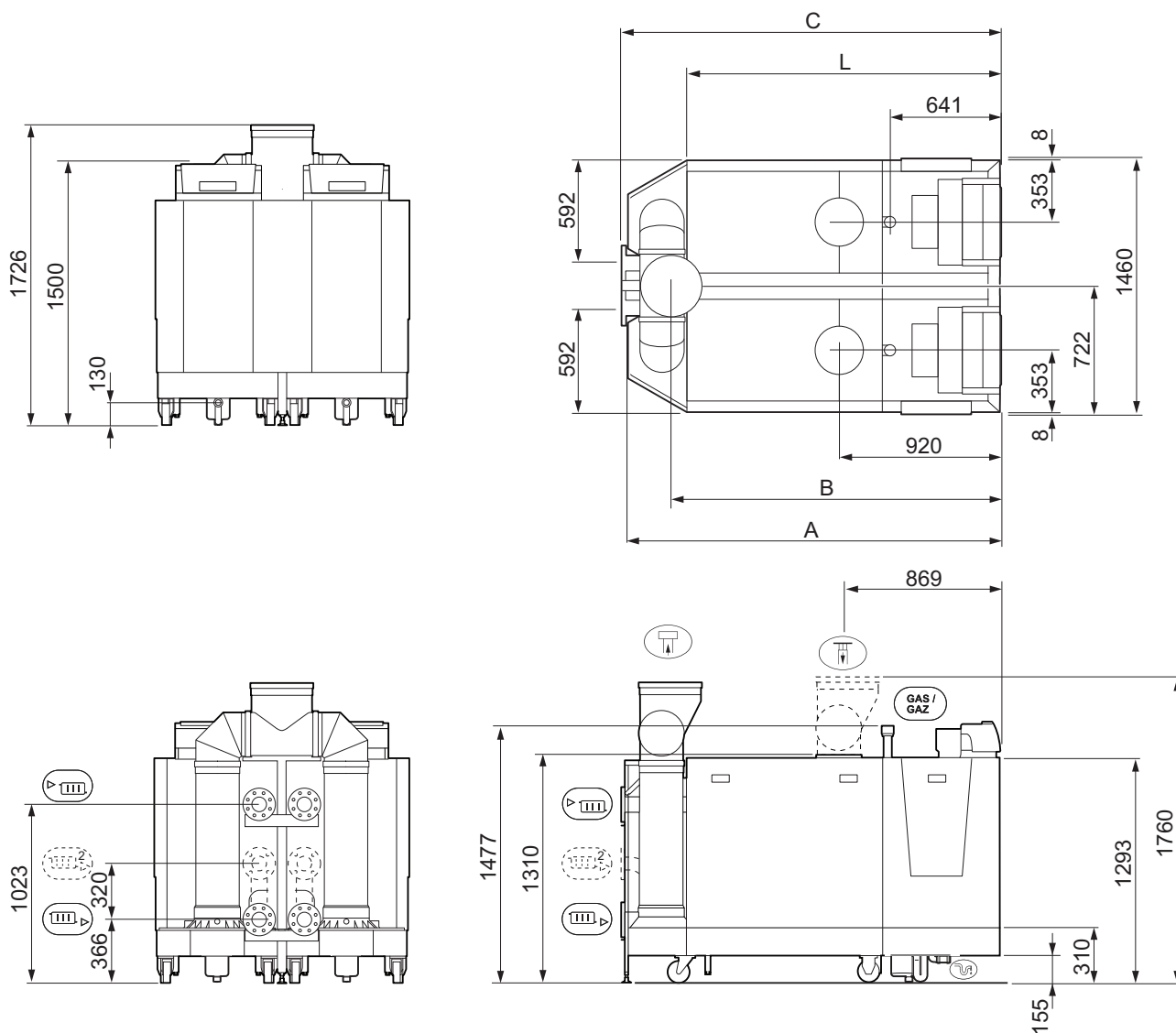
AD-0000485-01

	C 330 ECO	280	350	430	500	570	650
A		1833 mm	1833 mm	1833 mm	2142 mm	2142 mm	2142 mm
B		1635 mm	1635 mm	1635 mm	1944 mm	1944 mm	1944 mm
C		1862 mm	1862 mm	1862 mm	2172 mm	2172 mm	2172 mm
L		1490 mm	1490 mm	1490 mm	1800 mm	1800 mm	1800 mm
Départ circuit de chauffage		Bride NW 80 (DIN 2576)	Bride NW 80 (DIN 2576)	Bride NW 80 (DIN 2576)	Bride NW 80 (DIN 2576)	Bride NW 80 (DIN 2576)	Bride NW 80 (DIN 2576)
Retour circuit de chauffage		Bride NW 80 (DIN 2576)	Bride NW 80 (DIN 2576)	Bride NW 80 (DIN 2576)	Bride NW 80 (DIN 2576)	Bride NW 80 (DIN 2576)	Bride NW 80 (DIN 2576)

	C 330 ECO	280	350	430	500	570	650
	Raccordement gaz	G2"	G2"	G2"	G2"	G2"	G2"
	Buse de condensation	Ø 32 mm (interne)	Ø 32 mm (interne)	Ø 32 mm (interne)	Ø 32 mm (interne)	Ø 32 mm (interne)	Ø 32 mm (interne)
	Buse de fumées	Ø 250 mm	Ø 250 mm	Ø 250 mm	Ø 250 mm	Ø 250 mm	Ø 250 mm
	Arrivée d'air	Ø 250 mm	Ø 250 mm	Ø 250 mm	Ø 250 mm	Ø 250 mm	Ø 250 mm
	Deuxième retour (option)	Bride NW 65 (DIN 2576)	Bride NW 65 (DIN 2576)	Bride NW 65 (DIN 2576)	Bride NW 65 (DIN 2576)	Bride NW 65 (DIN 2576)	Bride NW 65 (DIN 2576)



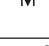

3.3.2 Type de chaudière C 630 ECO

Fig.2 Dimensions C 630 ECO



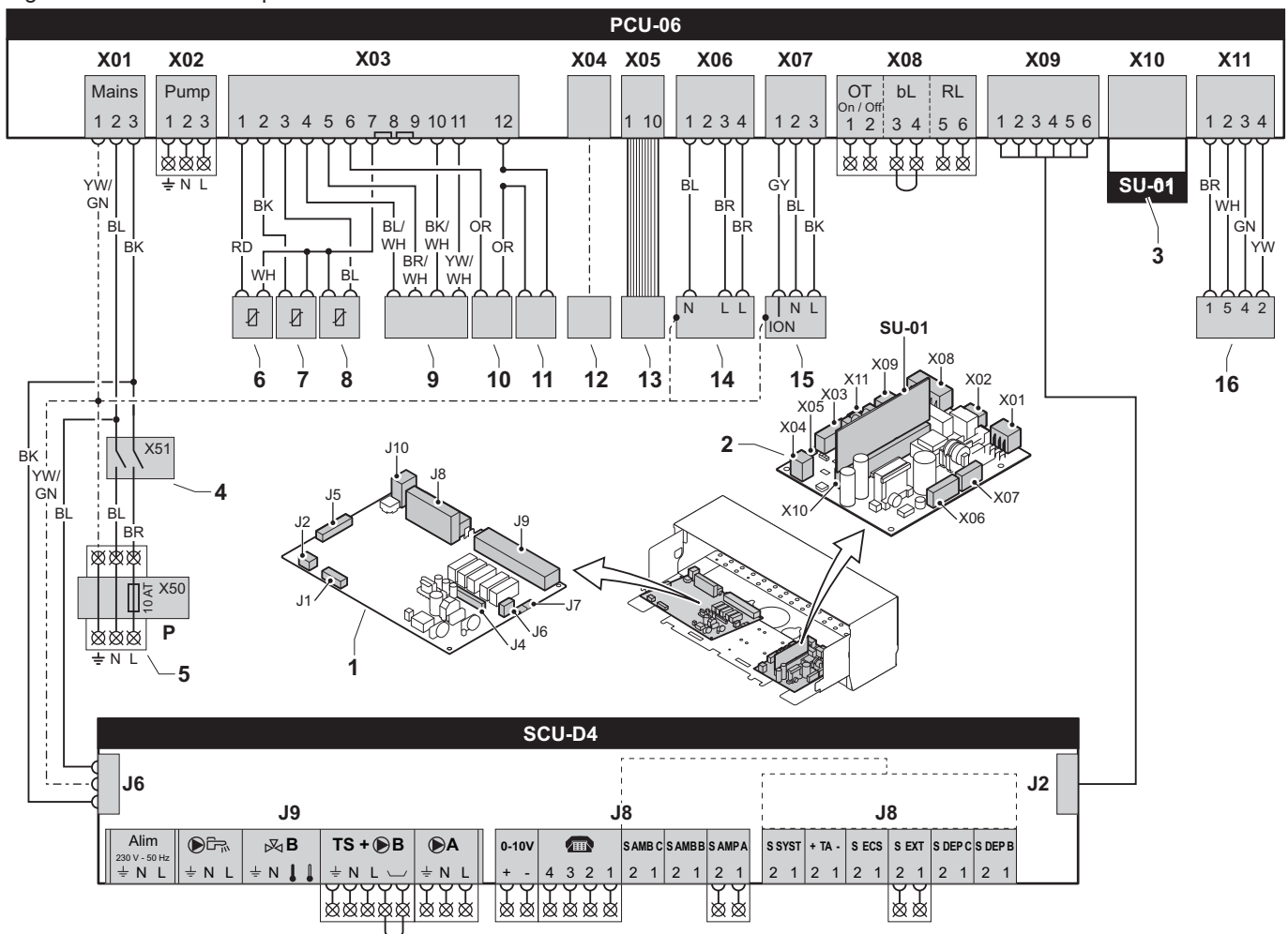
AD-0000509-01

	C 630 ECO	560	700	860	1000	1140	1300
A		1833 mm	1833 mm	1833 mm	2142 mm	2142 mm	2142 mm
B		1582 mm	1582 mm	1582 mm	1892 mm	1892 mm	1892 mm
C		1862 mm	1862 mm	1862 mm	2172 mm	2172 mm	2172 mm
L		1490 mm	1490 mm	1490 mm	1800 mm	1800 mm	1800 mm
	Départ circuit de chauffage	Bride NW 80 (DIN 2576)	Bride NW 80 (DIN 2576)	Bride NW 80 (DIN 2576)	Bride NW 80 (DIN 2576)	Bride NW 80 (DIN 2576)	Bride NW 80 (DIN 2576)
	Retour circuit de chauffage	Bride NW 80 (DIN 2576)	Bride NW 80 (DIN 2576)	Bride NW 80 (DIN 2576)	Bride NW 80 (DIN 2576)	Bride NW 80 (DIN 2576)	Bride NW 80 (DIN 2576)

	C 630 ECO	560	700	860	1000	1140	1300
GAS/ GAZ	Raccordement gaz	G2"	G2"	G2"	G2"	G2"	G2"
	Evacuation des condensats	Ø 32 mm (interne)	Ø 32 mm (interne)	Ø 32 mm (interne)	Ø 32 mm (interne)	Ø 32 mm (interne)	Ø 32 mm (interne)
	Buse de fumées	Ø 350 mm	Ø 350 mm	Ø 350 mm	Ø 350 mm	Ø 350 mm	Ø 350 mm
	Arrivée d'air Collecteur d'arrivée d'air	Ø 250 mm Ø 350 mm	Ø 250 mm Ø 350 mm	Ø 250 mm Ø 350 mm	Ø 250 mm Ø 350 mm	Ø 250 mm Ø 350 mm	Ø 250 mm Ø 350 mm
	Deuxième retour (option)	Bride NW 65 (DIN 2576)	Bride NW 65 (DIN 2576)	Bride NW 65 (DIN 2576)	Bride NW 65 (DIN 2576)	Bride NW 65 (DIN 2576)	Bride NW 65 (DIN 2576)

3.4 Schéma électrique

Fig.3 Schéma électrique



AD-3001123-01

- | | |
|--|--|
| 1 Carte électronique étendue (SCU-D4) | 9 Stockage de paramètre (PSU) |
| 2 Carte électronique standard (PCU-06) | 10 Commutateur limite haute (HLs) |
| 3 Carte électronique de sécurité (SU-01) | 11 Interrupteur de pression différentielle de l'air (PS) |
| 4 Interrupteur marche/arrêt (AU) | 12 Connexion de l'ordinateur (PC) |
| 5 Alimentation électrique (P) | 13 Tableau de commande (HMI) |
| 6 Sonde de départ (Fs) | 14 Bloc vanne gaz (GB) |
| 7 Sonde de température échangeur thermique (HEs) | 15 Transformateur d'allumage (IT) |
| 8 Sonde de température retour (RTs) | 16 Ventilateur (FAN) |

4 Description du produit

4.1 Description générale

La C 330 ECO / C 630 ECO est une chaudière à gaz, autonome aux caractéristiques suivantes :

- Chauffage à haut rendement.
- Échangeur de chaleur à base d'éléments en fonte d'aluminium.
- Faibles émissions polluantes.
- Roues de transport en série.
- Des configurations de raccordement d'eau et de fumées à gauche ou à droite sont possibles.
- Sécable pour montage en chaufferie.
- Tableau de commande DIEMATIC iSystem ou IniControl.
- La chaudière C 630 ECO comprend un module gauche et un module droit. Ils sont combinés sur le côté fumées (éventuellement sur le côté air) et partagent le même habillage.

Les types de chaudière suivants sont disponibles :

C 330 ECO 280	279 kW de puissance
C 330 ECO 350	350 kW de puissance
C 330 ECO 430	425 kW de puissance
C 330 ECO 500	497 kW de puissance
C 330 ECO 570	574 kW de puissance
C 330 ECO 650	651 kW de puissance
C 630 ECO 560	558 kW de puissance
C 630 ECO 700	700 kW de puissance
C 630 ECO 860	850 kW de puissance
C 630 ECO 1000	994 kW de puissance
C 630 ECO 1140	1148 kW de puissance
C 630 ECO 1300	1303 kW de puissance

4.2 Principe de fonctionnement

4.2.1 Régulation de la température de l'eau

La chaudière est dotée d'un régulateur électronique de température avec capteur de température de départ et de retour. La température de départ peut être réglée entre 20 °C et 90 °C. La chaudière revient à la charge minimale lorsque la température de départ est atteinte. La température de coupure correspond à la température de départ + 5 °C.

4.2.2 Dispositif de protection contre le manque d'eau

La chaudière est équipée d'une protection contre une pénurie d'eau basée sur les différences de température (différence de température entre le départ et le retour). À partir de $\Delta T = 25K$ (réglage d'usine), la chaudière diminue sa puissance en modulant, permettant au brûleur de rester en service le plus longtemps possible. La chaudière passe en charge partielle si $\Delta T \geq 25K$. La chaudière passe en arrêt de régulation normal (blocage) si $\Delta T \geq 25 + 5K$.

4.2.3 Protection maximale

La sécurité de surchauffe désactive la chaudière dans le cas où l'eau atteint une température excessivement élevée (110 °C). Après avoir éliminé la cause de la panne, la chaudière peut être déverrouillée en appuyant sur la touche **RESET** pendant 2 secondes.

4.2.4 Interrupteur de pression différentielle de l'air

Avant le démarrage et lors du fonctionnement de la chaudière, l'interrupteur de pression différentiel de l'air PS mesure la différence de pression entre les points de mesure situés à l'arrière de l'échangeur thermique p^+ et du boîtier d'air p^- . Si la différence de pression est supérieure à 6 mbar, la chaudière se verrouille. Après avoir éliminé la cause de la panne, la chaudière peut être déverrouillée en appuyant sur la touche **RESET** pendant 2 secondes.

4.2.5 Pompe de circulation

La chaudière ne possède pas de pompe intégrée. Une pompe de circulation peut être raccordée sur le connecteur de la carte électronique standard. Il peut s'agir d'une pompe marche/arrêt ou d'une pompe modulante (avec commande 0-10 V).

Les réglages de la pompe peuvent être modifiés.



Voir

Notice du tableau de commande.



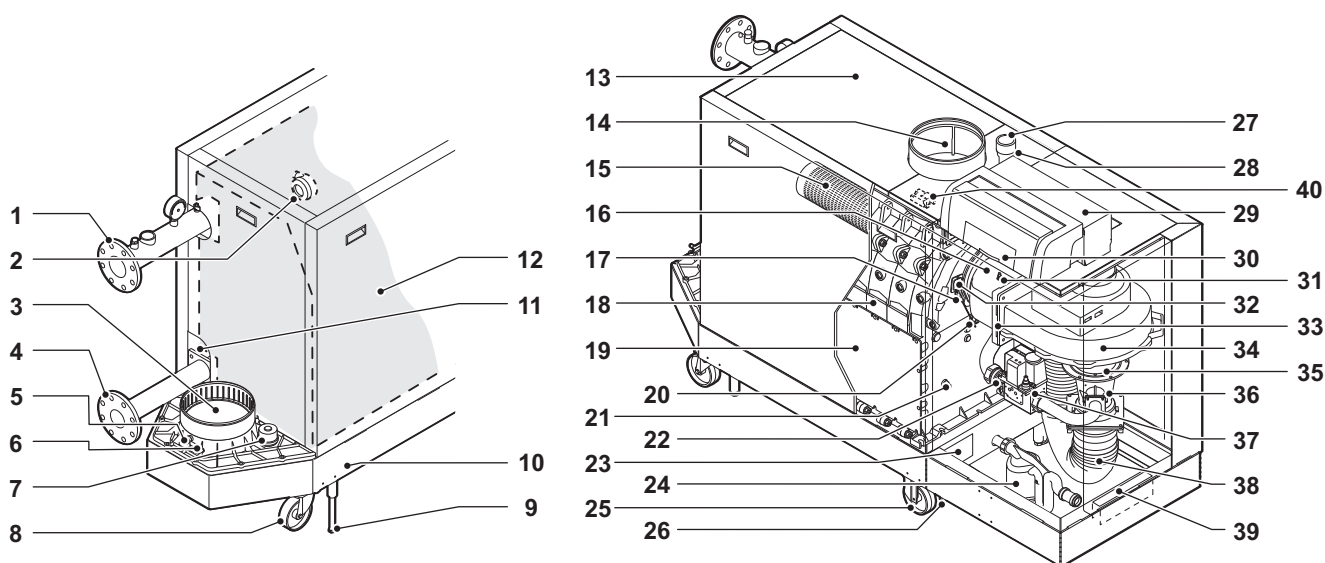
Pour de plus amples informations, voir

Sortie analogique (Ctrl), page 46

4.3 Principaux composants

4.3.1 Principaux composants C 330 ECO

Fig.4 C 330 ECO



AD-0000521-01

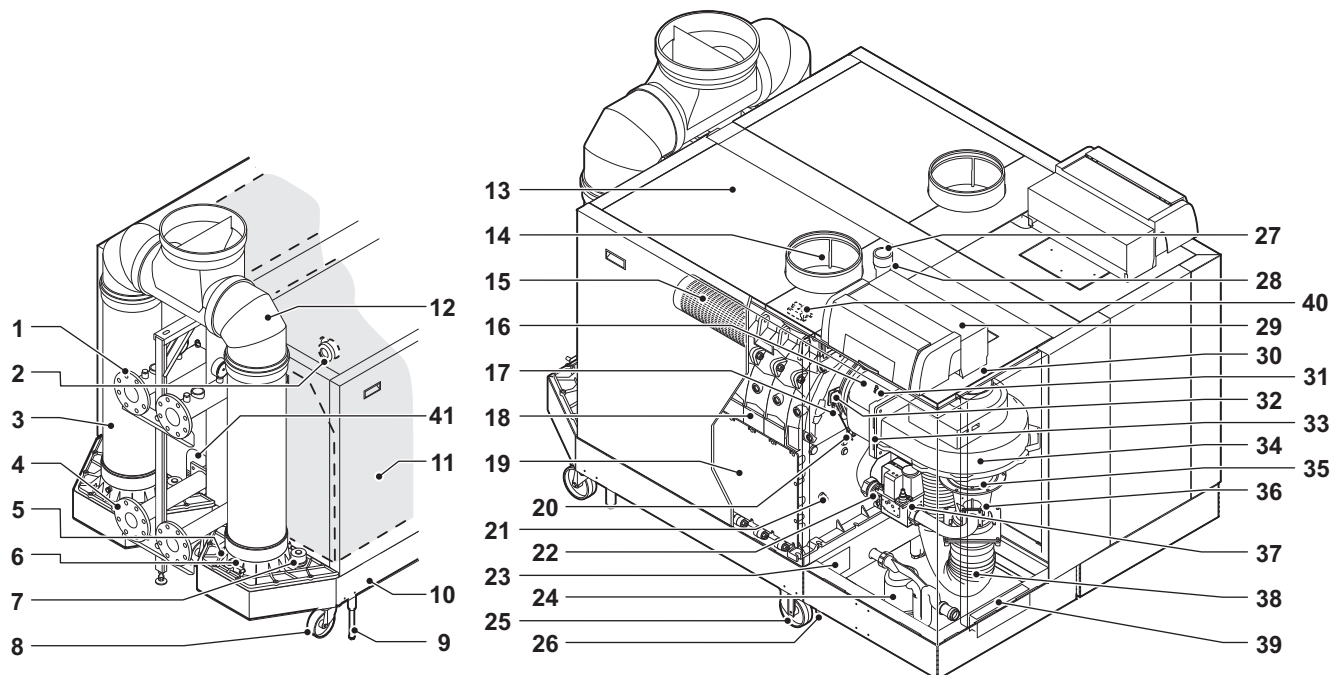
- | | |
|--|--|
| 1 Raccord de départ | 15 Burner |
| 2 Interrupteur de pression différentielle de l'air | 16 Adaptateur |
| 3 Buse de fumées | 17 Électrode d'allumage/d'ionisation |
| 4 Raccordement retour | 18 Échangeur thermique |
| 5 Prise de mesure des fumées | 19 Trappe de visite |
| 6 Thermostat pour les fumées (si présent) | 20 Sonde de température de l'échangeur thermique |
| 7 Joint d'étanchéité du collecteur de condensats | 21 Sonde de température retour |
| 8 Roulette pivotante | 22 Filtre à gaz |
| 9 Boulon de réglage | 23 Plaque signalétique |
| 10 Châssis | 24 Siphon |
| 11 Raccordement du deuxième retour | 25 Roulettes de transport |
| 12 Kit isolation échangeur thermique (si présent) | 26 Boulon de réglage |
| 13 Habillage de chaudière | 27 Raccordement gaz |
| 14 Arrivée d'air | 28 Prise de mesure de la pression du gaz |

4 Description du produit

- | | | | |
|----|---|----|---------------------------|
| 29 | Tableau de commande | 35 | Rallonge |
| 30 | Option d'installation pour la commande de chaudière à thermostat d'ambiance | 36 | Venturi |
| 31 | Prise de pression | 37 | Bloc vanne gaz |
| 32 | Viseur de flamme | 38 | Flexible d'arrivée d'air |
| 33 | Clapet anti-retour | 39 | Support de documents |
| 34 | Ventilateur | 40 | Transformateur d'allumage |

4.3.2 Principaux composants C 630 ECO

Fig.5 C 630 ECO



AD-0000522-01

- | | | | |
|----|--|----|---|
| 1 | Raccord de départ | 22 | Filtre à gaz |
| 2 | Interrupteur de pression différentielle de l'air | 23 | Plaque signalétique |
| 3 | Buse de fumées | 24 | Siphon |
| 4 | Raccordement retour | 25 | Roulettes de transport |
| 5 | Prise de mesure des fumées | 26 | Boulon de réglage |
| 6 | Thermostat pour les fumées (si présent) | 27 | Raccordement gaz |
| 7 | Joint d'étanchéité du collecteur de condensats | 28 | Prise de mesure de la pression du gaz |
| 8 | Roulette pivotante | 29 | Tableau de commande |
| 9 | Boulon de réglage | 30 | Option d'installation pour la commande de chaudière à thermostat d'ambiance |
| 10 | Châssis | 31 | Prise de pression |
| 11 | Kit isolation échangeur thermique (si présent) | 32 | Viseur de flamme |
| 12 | Collecteur des fumées | 33 | Clapet anti-retour |
| 13 | Habillage de chaudière | 34 | Ventilateur |
| 14 | Arrivée d'air | 35 | Rallonge |
| 15 | Burner | 36 | Venturi |
| 16 | Adaptateur | 37 | Bloc vanne gaz |
| 17 | Électrode d'allumage/d'ionisation | 38 | Flexible d'arrivée d'air |
| 18 | Échangeur thermique | 39 | Support de documents |
| 19 | Trappe de visite | 40 | Transformateur d'allumage |
| 20 | Sonde de température de l'échangeur thermique | 41 | Raccordement du deuxième retour |
| 21 | Sonde de température retour | | |

4.4 Description du tableau de commande

La chaudière est fournie avec un tableau de commande DIEMATIC iSystem ou IniControl. Le tableau de commande est installé sur la chaudière.

**Voir**

- Notice de montage du tableau de commande.
- Notice du tableau de commande.

**Important**

Pour le fonctionnement de la chaudière C 630 ECO : chaque module dispose de son propre tableau de commande.

4.5 Livraison standard

La livraison comprend :

- Chaudière
- Siphon complet
- Robinet de remplissage et de vidange
- Filtre à gaz
- Documentation
- Règles relatives à la qualité de l'eau

Monter ces composants dans l'ordre, comme indiqué dans la présente notice.

**Important**

Cette notice traite uniquement des éléments inclus dans la livraison standard. Pour l'installation ou le montage d'accessoires fournis avec la chaudière, se reporter aux instructions de montage correspondantes.

4.6 Accessoires et options

Divers accessoires sont disponibles pour les chaudières.

**Important**

Nous contacter pour plus d'informations.

5 Avant l'installation

5.1 Réglementations pour l'installation



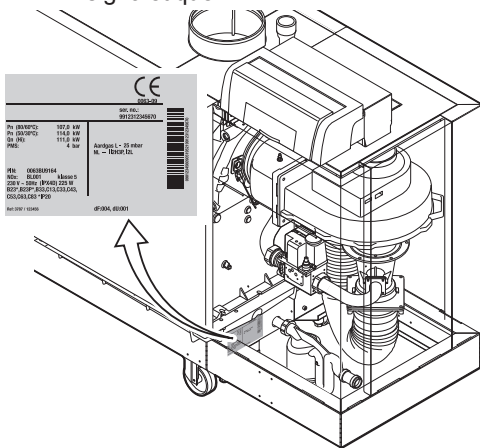
Avertissement

La chaudière doit être installée par un professionnel qualifié conformément aux réglementations locales et nationales.

5.2 Choix de l'emplacement

5.2.1 Plaque signalétique

Fig.6 Emplacement de la plaque signalétique



AD-0000487-01

La plaque signalétique se trouve derrière l'habillage de la chaudière, sur le châssis, près du raccord du siphon. La plaque signalétique fournit des renseignements importants sur les caractéristiques de la chaudière, tels que le modèle et la catégorie d'appareil.

5.2.2 Installation de la chaudière C 330 ECO

- Déterminer l'emplacement idéal pour l'installation, en tenant compte des directives légales et de l'encombrement de l'appareil.
- Pour choisir le bon emplacement, il convient de tenir compte de la position autorisée de la buse de fumées et/ou de la prise d'arrivée d'air.
- Prévoir suffisamment d'espace autour de la chaudière pour faciliter l'accès et les opérations d'entretien.
- Il est obligatoire de ménager un espace technique d'au moins 80 cm afin de permettre l'accès à la façade (côté maintenance) de la chaudière. Toutefois, nous recommandons un espace d'au moins 100 cm. Au-dessus de la chaudière, nous recommandons un dégagement d'au moins 40 cm (en cas d'utilisation d'un collecteur d'impuretés, ce dégagement doit être d'au moins 65 cm). Il convient de laisser un espace minimal de 30 cm du côté de l'évacuation des fumées et un espace minimal de 30 cm de l'autre côté (ou 80 cm s'il s'agit du côté comportant les commandes).

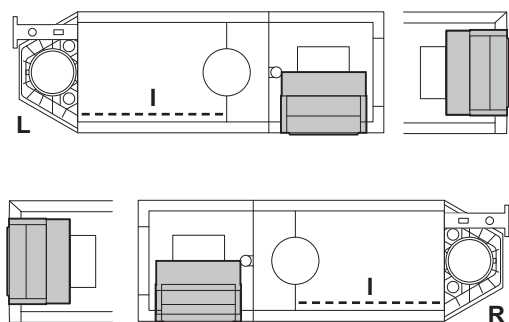
**Danger**

Il est interdit de stocker, même temporairement, des produits et matières inflammables dans ou à proximité de la chaudière.

**Attention**

- La chaudière doit être installée dans un local à l'abri du gel.
- Un branchement électrique relié à la terre doit être présent à proximité de la chaudière.
- Prévoir un raccordement aux égouts à proximité de la chaudière pour l'évacuation des condensats.

Fig.7 Versions gauche et droite



AD-0000515-01

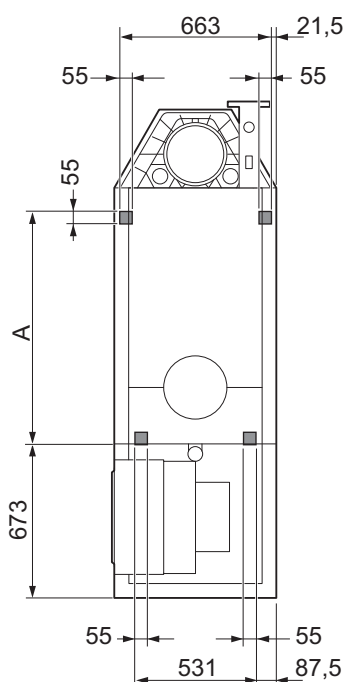
L Version gauche

R Version droite

I Couvercle d'inspection (côté entretien)

Le côté entretien de la chaudière avec le couvercle d'inspection de l'échangeur thermique est considéré comme étant la façade avant de la chaudière. La chaudière est disponible en version « gauche » ou « droite ». Les raccordements hydrauliques et l'évacuation des fumées sont dans ce cas situés sur le côté gauche ou sur le côté droit de la chaudière. Le tableau de commande est positionné de série à l'avant, mais peut être tourné facilement vers le côté court.

Fig.8 Position des pieds réglables



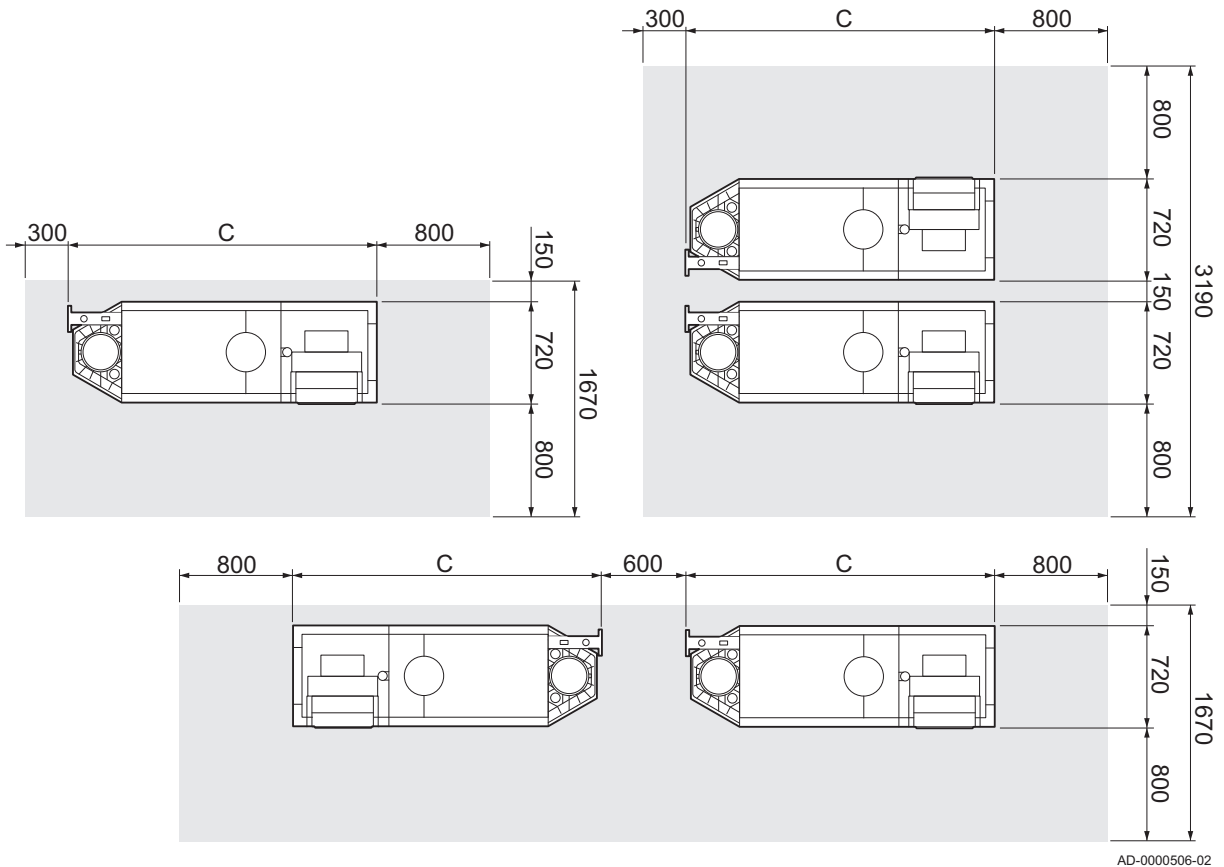
AD-0000486-01

Les pieds réglables permettent de mettre la chaudière à niveau et de relever les roulettes afin qu'elles ne touchent plus le sol. Dès que la chaudière est placée dans la bonne position, tourner les pieds réglables vers l'extérieur. Le schéma montre la surface de support de la chaudière (c'est la position des pieds réglables).

Tab.14 Dimensions A (mm)

C 330 ECO	A (mm)
280	723
350	723
430	723
500	1032
570	1032
650	1032

Fig.9 Dégagement requis



Pour les dimensions de C :



Voir

Type de chaudière C 330 ECO, page 17

5.2.3 Installation de la chaudière C 630 ECO

- Déterminer l'emplacement idéal pour l'installation, en tenant compte des directives légales et de l'encombrement de l'appareil.
- Pour choisir le bon emplacement, il convient de tenir compte de la position autorisée de la buse de fumées et/ou de la prise d'arrivée d'air.
- Prévoir suffisamment d'espace autour de la chaudière pour faciliter l'accès et les opérations d'entretien.
- Il est obligatoire de ménager un espace technique d'au moins 80 cm afin de permettre l'accès à la façade (côté maintenance) de la chaudière. Toutefois, nous recommandons un espace d'au moins 100 cm. Au-dessus de la chaudière, nous recommandons un dégagement d'au moins 40 cm (en cas d'utilisation d'un collecteur d'impuretés, ce dégagement doit être d'au moins 65 cm). Il convient de laisser un espace minimal de 30 cm du côté de l'évacuation des fumées et un espace minimal de 30 cm de l'autre côté (ou 80 cm s'il s'agit du côté comportant les commandes).

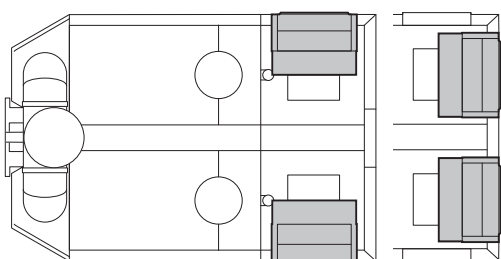
**Danger**

Il est interdit de stocker, même temporairement, des produits et matières inflammables dans ou à proximité de la chaudière.

**Attention**

- La chaudière doit être installée dans un local à l'abri du gel.
- Un branchement électrique relié à la terre doit être présent à proximité de la chaudière.
- Prévoir un raccordement aux égouts à proximité de la chaudière pour l'évacuation des condensats.

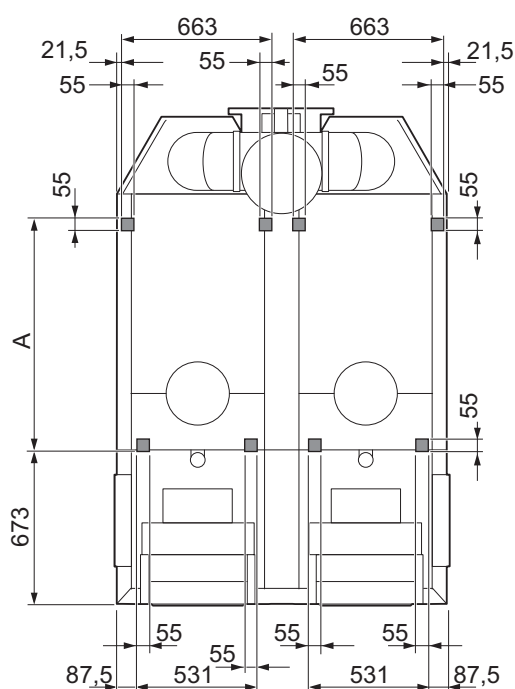
Fig.10 Position du tableau de commande



AD-0000514-02

La chaudière n'est pas disponible en version « gauche » ou « droite ». Le tableau de commande est positionné de série à l'avant, mais peut être tourné facilement vers le côté court.

Fig.11 Position des pieds réglables



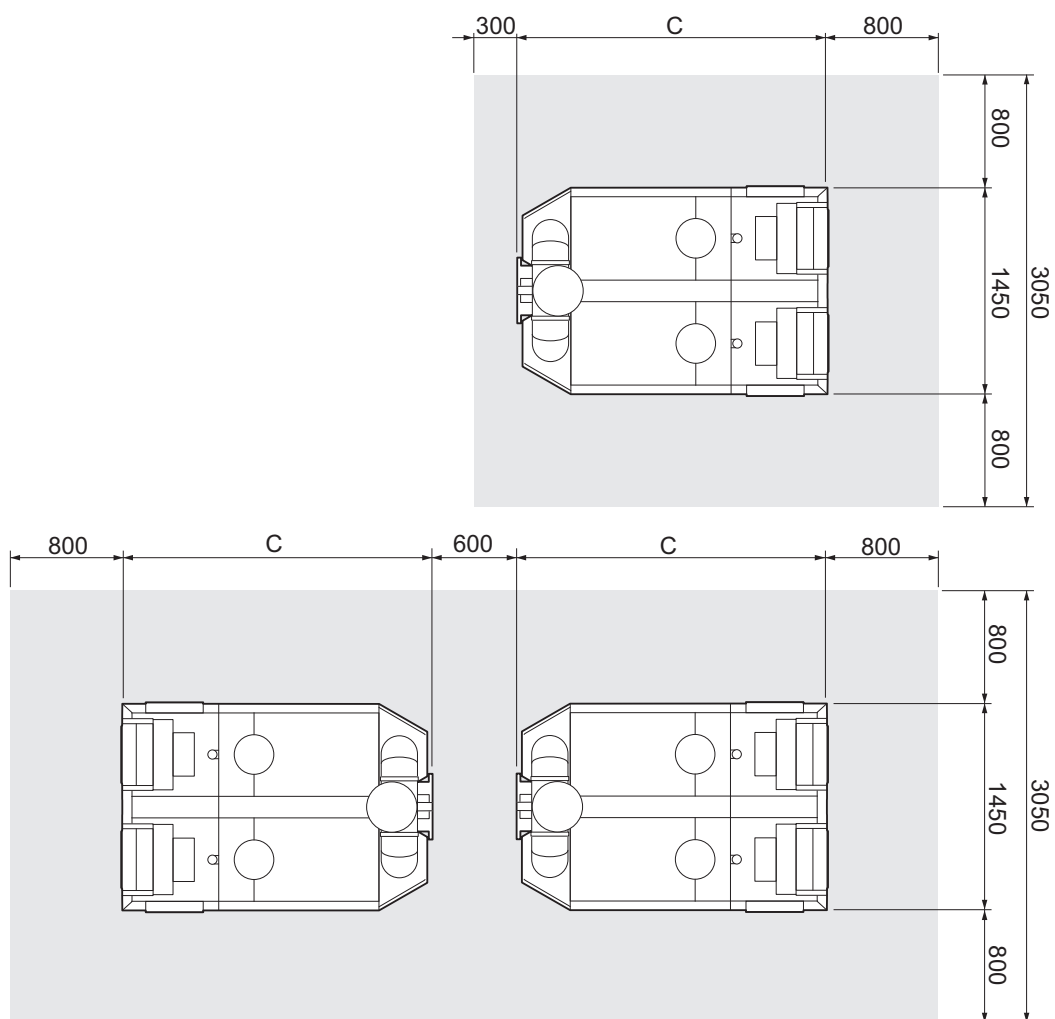
AD-0000510-01

Les pieds réglables permettent de mettre la chaudière à niveau et de relever les roulettes afin qu'elles ne touchent plus le sol. Dès que la chaudière est placée dans la bonne position, tourner les pieds réglables vers l'extérieur. Le schéma montre la surface de support de la chaudière (c'est la position des pieds réglables).

Tab.15 Dimensions A (mm)

C 630 ECO	A (mm)
560	723
700	723
860	723
1000	1032
1140	1032
1300	1032

Fig.12 Dégagement requis



AD-0000511-02

Pour les dimensions de C :



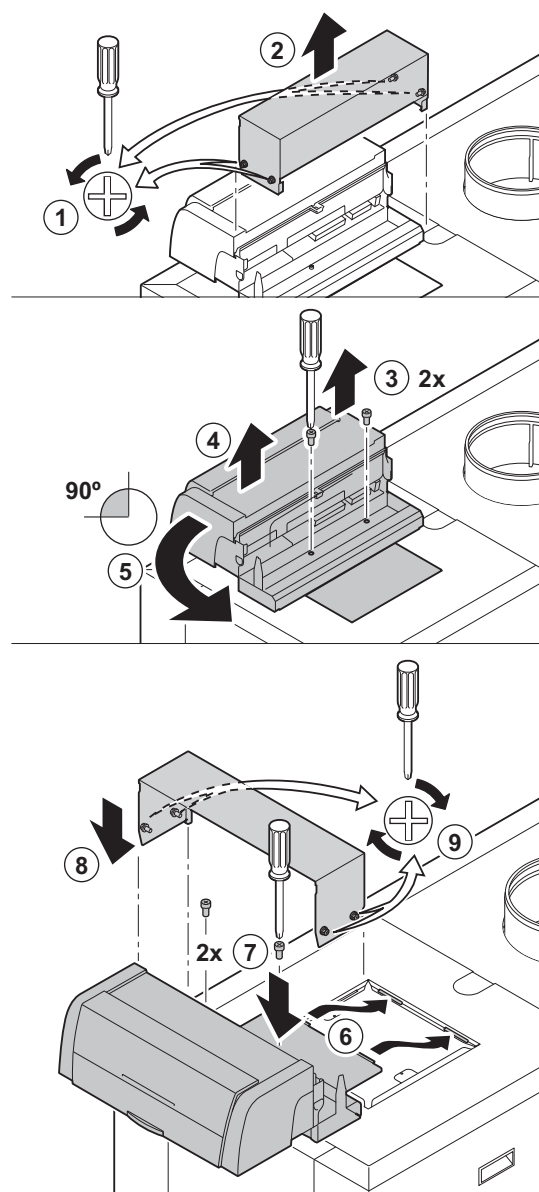
Voir

Type de chaudière C 630 ECO, page 18

5.2.4 Rotation du tableau de commande

Le tableau de commande est positionné de série à l'avant, mais peut être tourné facilement vers le côté court.

Fig.13 Rotation du tableau de commande

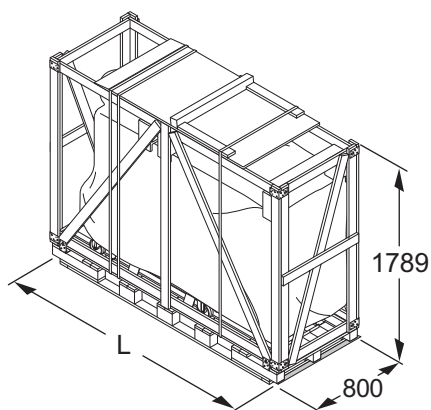


AD-0000523-01

1. Dévisser les 4 vis latérales de fixation du tableau de commande.
2. Retirer le capot de protection.
3. Dévisser les 2 vis de la plaque inférieure.
4. Lever le tableau de commande ainsi que la plaque inférieure.
5. Tourner le tableau de commande et la plaque inférieure dans le sens de la largeur.
6. Faire glisser les languettes de la plaque inférieure dans les logements appropriés.
7. Serrer les 2 vis de la plaque inférieure.
8. Replacer le capot de protection.
9. Resserrer les 4 vis de fixation latérale.

5.3 Transport

Fig.14 Colis de la chaudière



AD-0000519-01

Tab.16 Dimensions du colis de la chaudière

C 330 ECO	L (mm)
280	1920
350	1920
430	1920
500	2230
570	2230
650	2230



Important

Pour intervenir sur la chaudière C 630 ECO : Les fonctionnalités et instructions décrites sont valables pour chaque module de chaudière.

La chaudière est livrée entièrement montée sur une palette. Consulter le schéma et le tableau pour connaître les dimensions. L'emballage repose sur une palette de 80 cm de large. Ainsi, le colis peut être transporté au moyen d'un transpalette, d'un chariot élévateur ou d'un chariot de

déménagement. Sans emballage, la chaudière mesure 720 mm de large (sans l'habillage de 700 mm) et passe par toutes les portes standard. La chaudière est dotée de roulettes de sorte que, une fois l'emballage retiré, elle peut facilement être déplacée.

**Attention**

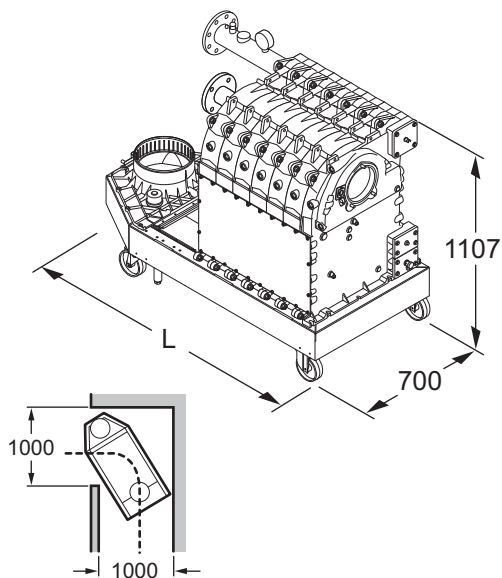
Les roulettes sont uniquement destinées au transport, et non à une installation fixe.

Le cas échéant, la chaudière peut être démontée pour faciliter le transport. La chaudière peut être démontée de la manière suivante :

- Panneaux de jaquette
- Composants gaz/air
- Le châssis situé sur le côté du tableau de commande

Voir l'illustration et le tableau pour connaître les dimensions et le poids du plus grand élément de transport restant (élément du châssis avec échangeur thermique et raccords d'eau).

Fig.15 Élément de transport



AD-0000507-01

Tab.17 Dimensions et poids de la chaudière

C 330 ECO	L (mm)	Poids (kg)
280	1160	249
350	1160	283
430	1160	317
500	1469	356
570	1469	390
650	1469	424

**Voir**

Se reporter au manuel d'installation fourni pour plus d'informations sur la procédure d'installation des pièces de la chaudière.

6 Installation

6.1 Généralités



Avertissement

L'installation de la chaudière doit être effectuée par un professionnel qualifié conformément aux réglementations locales et nationales en vigueur.

6.2 Raccordements hydrauliques

6.2.1 Rinçage de l'installation

L'installation doit être réalisée suivant la réglementation en vigueur, les règles de l'art et les recommandations contenues dans la présente notice.

Avant de raccorder une nouvelle chaudière à une installation existante ou nouvelle, l'installation doit être intégralement et soigneusement nettoyée et rincée. Cette opération est fondamentale. Elle permet d'éliminer les résidus liés à l'installation (résidus de soudure, produits de fixation) et les saletés accumulées (vase, boue, etc.)



Important





- Rincer le circuit de chauffage avec un volume d'eau équivalent à au moins trois fois le volume de l'installation de chauffage.
- Rincer les tuyaux ECS avec au moins 20 fois leur volume d'eau.

6.2.2 Raccordement du circuit de chauffage



Important

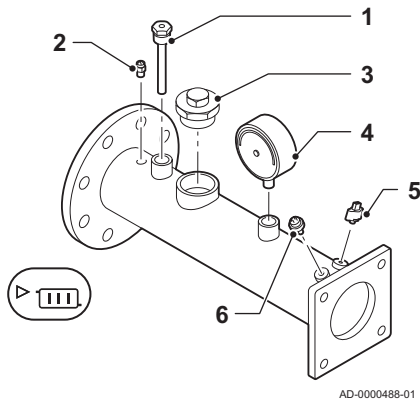
Pour les chaudières C 630 ECO : les propriétés décrites et les instructions s'appliquent à chaque module de chaudière.

1. Déposer les bouchons anti-poussière du raccord de départ de chauffage central  et du raccord de retour de chauffage central .
2. Raccorder le conduit de sortie de l'eau de chauffage central au raccord de départ du chauffage central .
3. Raccorder le conduit d'entrée de l'eau du chauffage central au raccord de retour du chauffage central .
4. Raccorder une soupape de sécurité au raccord de départ de la chaudière.
5. Raccorder la pompe au raccord de retour de la chaudière.

Toujours raccorder la chaudière de telle sorte que l'eau circule correctement dans l'appareil lorsque celui-ci est en fonctionnement. Si la chaudière est utilisée dans un système comportant deux conduites de retour, alors une conduite doit servir de retour d'eau froide. La seconde conduite de retour (si elle est connectée) sert de retour d'eau chaude. Nous contacter pour plus d'informations.

La conduite de départ est munie des composants suivants :

Fig.16 Tube départ



AD-000488-01

- 1 Tube d'immersion destiné à la sonde de température d'un régulateur externe (1/2").
- 2 Purgeur (1/8").
- 3 Raccord de soupape de sécurité (1 1/2").
- 4 Manomètre (1/2").
- 5 Sonde de départ (M6).
- 6 Thermostat limite haute (M4).

**Attention**

En cas d'utilisation de conduites synthétiques, suivre les indications (de raccordement) du fabricant.

6.2.3 Raccordement du conduit d'évacuation des condensats

**Important**

Pour les chaudières C 630 ECO : les propriétés décrites et les instructions s'appliquent à chaque module de chaudière.

1. Monter sur le siphon un tuyau d'écoulement en plastique de 32 mm de diamètre minimum, conduisant vers l'évacuation.

**Attention**

- Utiliser uniquement un matériau plastique pour le tuyau de décharge en raison de l'acidité (pH 2 à 5) des condensats.
- Ne pas faire de raccordement fixe pour éviter une surpression dans le siphon.

2. Monter un coupe-odeur ou un siphon dans le tuyau d'écoulement.

**Attention**

- Ne jamais boucher l'évacuation des condensats.
- Le tuyau d'écoulement doit présenter une inclinaison minimale de 5-10 mm par mètre et une longueur horizontale maximale de 5 mètres.
- L'eau condensée ne doit pas être rejetée dans une gouttière.

6.3 Raccordement gaz

**Important**

Pour les chaudières C 630 ECO : les propriétés décrites et les instructions s'appliquent à chaque module de chaudière.

**Avertissement**

- Avant toute opération sur les tuyauteries gaz, fermer le robinet de gaz principal.
- Avant toute installation, vérifier que le compteur de gaz possède une capacité suffisante. Prendre en compte la consommation de l'ensemble des appareils électroménagers.
- Contacter le fournisseur local d'énergie si la capacité du compteur de gaz est insuffisante.

1. Retirer le bouchon d'obturation du raccordement gaz ^{GAS/}GAZ.
2. Monter le conduit d'alimentation en gaz sur le dispositif d'alimentation en gaz ^{GAS/}GAZ.

**Important**

Les diamètres des conduits doivent être définis selon les spécifications B171 de l'ATG (Association Technique du Gaz).

3. Monter également une vanne d'isolement du gaz dans ce conduit, à proximité de la chaudière.

**Attention**

- Éliminer les résidus et la poussière du conduit de gaz.
- Réaliser les travaux de soudure toujours suffisamment loin de la chaudière.
- La chaudière est équipée en série d'un filtre à gaz.

6.4 Raccordement de la fumisterie

La chaudière est compatible avec les raccordements fumées suivants :

**Voir**

Certifications, page 12.

Le raccordement des conduites d'évacuation des fumées et d'arrivée d'air de la chaudière doit s'effectuer conformément à la réglementation locale en vigueur. Les diamètres des tuyauteries doivent être définis d'après les normes en vigueur dans le pays. La résistance totale de l'évacuation des fumées et de l'admission d'air ne peut être supérieure à la résistance maximale acceptable.

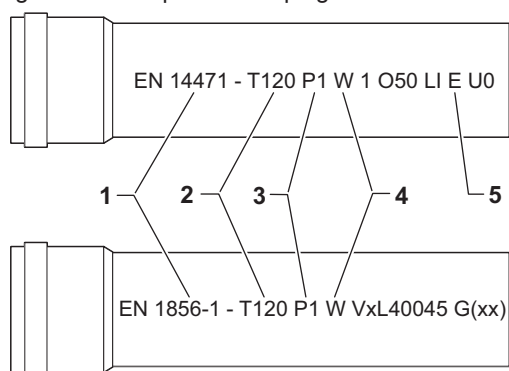
**Important**

- Dans une utilisation en version étanche, s'assurer que le collecteur d'impuretés de l'arrivée d'air demeure accessible. Par exemple, installer un raccord en T doté d'une trappe d'inspection sur le conduit d'arrivée d'air directement au-dessus de la chaudière.
- Lorsque les conduites de fumées de deux chaudières C 330 ECO ou plus sont raccordées, certaines vitesses de ventilateur doivent être modifiées. Modifier les valeurs des paramètres correspondants pour chaque chaudière raccordée au réseau de fumées. Les régler selon les valeurs spécifiées dans le tableau des paramètres pour la chaudière C 630 ECO.

6.4.1 Matériau

Utiliser le marquage sur la buse de fumées pour vérifier si son utilisation est adaptée à cet appareil.

Fig.17 Exemple de marquage



AD-3001120-01

- 1 EN 14471 ou EN 1856-1:** Le matériau est homologué CE conformément à cette norme. Pour le plastique, il s'agit de la norme EN 14471 ; pour l'aluminium et l'acier inoxydable, c'est la norme EN 1856-1.
- 2 T120:** Le matériau appartient à la classe de température T120. Un numéro plus élevé est également autorisé, mais pas un numéro inférieur.
- 3 P1:** Le matériau appartient à la classe de pression P1. H1 est également autorisé.
- 4 W:** Le matériau est adapté à l'évacuation d'eau de condensation (W='wet'). D n'est pas autorisé (D='dry').
- 5 E:** Le matériau appartient à la classe E de résistance au feu. Les classes A à D sont également autorisées, mais pas la classe F. Ne s'applique qu'au plastique.

**Avertissement**

- Les méthodes de raccordement et de connexion peuvent varier en fonction du fabricant. Il est interdit de combiner les méthodes de raccordement et de connexion des différents fabricants. Cela s'applique aussi aux passages de toit et aux conduits communs.
- Les matériaux utilisés doivent être conformes aux réglementations et normes en vigueur.

Tab.18 Présentation des propriétés des matériaux

Version	Buse de fumées		Arrivée d'air	
	Matériau	Propriétés de matériau	Matériau	Propriétés de matériau
Une paroi, rigide	<ul style="list-style-type: none"> • Plastique⁽¹⁾ • Acier inoxydable⁽²⁾ • Aluminium à paroi épaisse⁽²⁾ 	<ul style="list-style-type: none"> • Avec marquage CE • Classe de température T120 ou plus • Classe de condensats W (humide) • Classe de pression P1 ou H1 • Classe de résistance au feu E ou supérieure⁽³⁾ 	<ul style="list-style-type: none"> • Plastique • Inox • Aluminium 	<ul style="list-style-type: none"> • Avec marquage CE • Classe de pression P1 ou H1 • Classe de résistance au feu E ou supérieure⁽³⁾
(1) conforme à EN 14471 (2) conforme à EN 1856 (3) conforme à EN 13501-1				

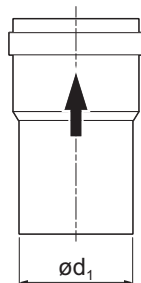
6.4.2 Dimensions de la conduite de la buse de fumées

**Avertissement**

Les conduites raccordées à l'adaptateur de fumées doivent satisfaire aux exigences dimensionnelles suivantes.

d_1 Dimensions extérieures de la conduite de la buse de fumées

Fig.18 Dimensions du raccord ouvert



AD-3001094-01

Tab.19 Dimensions de la conduite

	d_1 (min-max)
250 mm	249 - 251 mm
350 mm	349 - 351 mm

6.4.3 Longueurs des conduits d'air et de fumées

La longueur maximale des conduits d'évacuation des fumées et d'alimentation en air dépend du type d'appareil ; consulter le chapitre concerné pour connaître les longueurs correctes.

**Important**

- Lorsque des coudes sont utilisés, la longueur maximale de cheminée (L) doit être raccourcie conformément au tableau de réduction.
- Pour l'adaptation à un autre diamètre, utiliser les réductions approuvées.

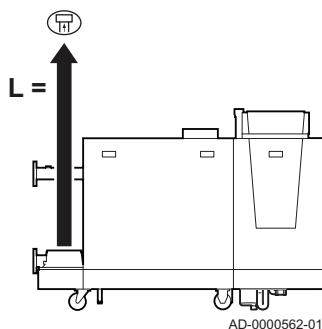
■ Modèle ouvert (B₂₃, B_{23P})

Sur la version ouverte, l'ouverture d'arrivée d'air reste ouverte. Seule la buse de fumées est raccordée. Cela permet à la chaudière de prélever l'air comburant nécessaire directement dans la zone d'installation.


**Attention**

- L'ouverture d'arrivée d'air doit rester ouverte.
- La zone d'installation doit être équipée des ouvertures d'arrivée d'air nécessaires. Ces ouvertures ne doivent être ni obstruées, ni fermées.
- Si la chaudière a été installée en version ouverte dans un local (très) poussiéreux, utiliser le filtre d'arrivée d'air (accessoire).
- L'utilisation du filtre d'entrée d'air est obligatoire lorsque la chaudière est exposée aux accumulations de poussières.

Fig.19 Version ouverte C 330 ECO



L Longueur du conduit d'évacuation des fumées jusqu'au passage de toit

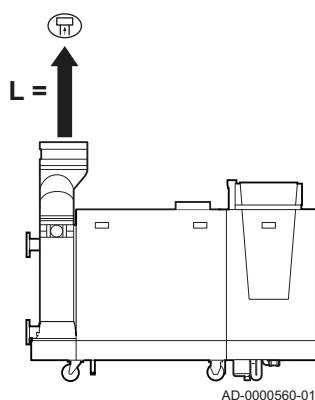
 Buse de fumées

Tab.20 Longueur maximale pour la version ouverte


C 330 ECO	Longueur maximale L (en mètres) ⁽¹⁾			
	Ø 150 mm	Ø 180 mm	Ø 200 mm	Ø 250 mm
280	20	50	50	50
350	11	30	50	50
430	8	22	39	50
500	7	18	32	50
570	5	13	24	50
650	5	12	21	50

(1) Elle est calculée à partir d'un tube rigide et d'une évacuation sans couvercle (ouverture "libre")

Fig.20 Version ouverte C 630 ECO



L Longueur du conduit d'évacuation des fumées jusqu'au passage de toit

 Buse de fumées

Tab.21 Longueur maximale pour la version ouverte


C 630 ECO	Longueur maximale L (en mètres) ⁽¹⁾		
	Ø 250 mm	Ø 300 mm	Ø 350 mm
560	50	50	50
700	31	50	50
860	20	50	50
1000	11	39	50
1140	5	26	50
1300	3	19	50

(1) Elle est calculée à partir d'un tube rigide et d'une évacuation sans couvercle (ouverture "libre")

■ Modèle étanche (C₃₃, C₆₃, C₉₃)

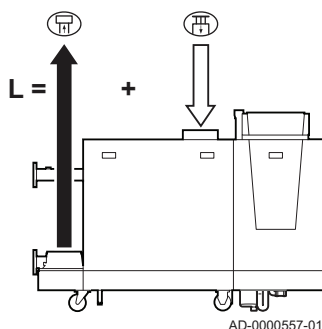
Sur une version étanche, il faut raccorder (en parallèle) à la fois l'ouverture de la buse de fumées et celle de l'arrivée d'air.

L Longueur combinée de la buse de fumées et du conduit d'arrivée d'air jusqu'au passage de toit

 Buse de fumées

 Arrivée d'air

Fig.21 Version étanche C 330 ECO



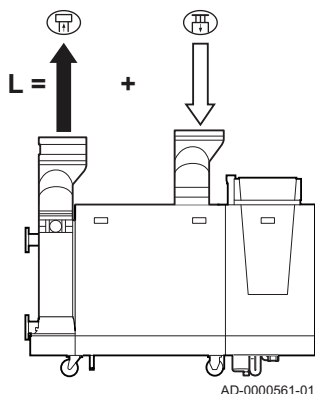
Tab.22 Longueur maximale pour la version étanche

C 330 ECO	Longueur maximale L (en mètres) ⁽¹⁾		
	Ø 200 mm	Ø 250 mm	Ø 300 mm
280	42	50	50
350	21	50	50
430	13	50	50
500	10	50	50


C 330 ECO	Longueur maximale L (en mètres) ⁽¹⁾		
	Ø 200 mm	Ø 250 mm	Ø 300 mm
570	5	34	50
650	4	30	50

(1) Elle est calculée à partir d'un tube rigide et d'une évacuation sans couvercle (ouverture "libre")

Fig.22 Version étanche C 630 ECO



L Longueur combinée de la buse de fumées et du conduit d'arrivée d'air jusqu'au passage de toit

 Buse de fumées

 Arrivée d'air

Tab.23 Longueur maximale pour la version étanche

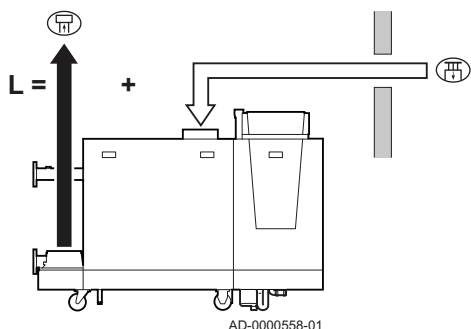
C 630 ECO	Longueur maximale L (en mètres) ⁽¹⁾		
	Ø 300 mm	Ø 350 mm	Ø 400 mm
560	50	50	50
700	43	50	50
860	26	50	50
1000	13	35	50
1140	5	16	24
1300	—	10	12

(1) Calculée avec un tube rigide et un conduit supérieur parallèle de 350 mm

■ Raccordement dans différentes zones de pression (C₅₃)

L'arrivée d'air comburant et l'évacuation des fumées sont possibles dans différentes zones de pression et systèmes semi-CLV, sauf en zone côtière. La différence maximale de hauteur tolérée entre l'arrivée de l'air comburant et la buse de fumées est de 36 m.

Fig.23 Différentes zones de pression C 330 ECO



L Longueur totale de la buse de fumées et de la gaine d'arrivée d'air

 Raccordement de la buse de fumées

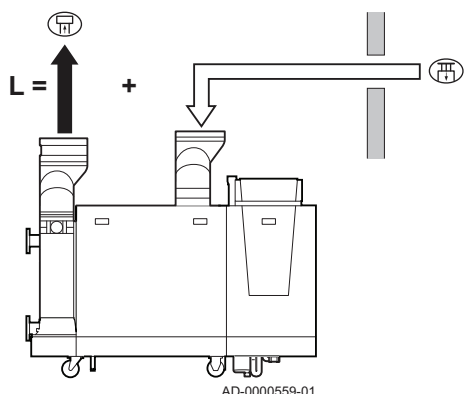
 Raccordement de l'arrivée d'air



Tab.24 Longueur maximale dans différentes zones de pression

C 330 ECO	Longueur maximale L (en mètres) ⁽¹⁾
	Ø 250 mm
280	50
350	50
430	50
500	50
570	49
650	40

(1) Elle est calculée à partir d'un tube rigide et d'un coude à 90° et d'une évacuation sans couvercle (ouverture "libre")

Fig.24 Différentes zones de pression C 630 ECO



- L Longueur totale de la buse de fumées et de la gaine d'arrivée d'air
 Raccordement de la buse de fumées
 Raccordement de l'arrivée d'air

Tab.25 Longueur maximale dans différentes zones de pression

C 630 ECO	Longueur maximale L (en mètres) ⁽¹⁾	
	Ø 350 mm	Ø 400 mm
560	50	50
700	50	50
860	50	50
1000	33	50
1140	—	22
1300	—	—

(1) Elle est calculée à partir d'un tube rigide et d'un coude à 90° et d'une évacuation sans couvercle (ouverture "libre")

■ Tableau de réduction

Tab.26 Réduction du conduit pour chaque élément utilisé

Diamètre	Réduction du conduit (en mètres)	
	Coude à 45°	Coude à 90°
150 mm	1,2	2,1
180 mm	1,4	2,5
200 mm	1,6	2,8
250 mm	2,0	3,5
300 mm	2,4	4,2
350 mm	2,8	4,9
400 mm	3,2	5,6

6.4.4 Consignes complémentaires

■ Installation

- Pour installer les conduits d'évacuation des fumées et d'arrivée d'air, se référer aux instructions du fabricant des matériels correspondants. Après l'installation, vérifier l'étanchéité de toutes les pièces véhiculant des fumées et de l'air.



Avertissement

Si les conduits d'évacuation des fumées et d'arrivée d'air ne sont pas installés conformément aux instructions (par exemple s'ils ne sont pas étanches, si les supports correspondants ne sont pas posés correctement, etc.), ils peuvent poser un danger et/ou entraîner des blessures corporelles.

- S'assurer que l'inclinaison du conduit d'évacuation des fumées est suffisante (au moins 50 mm par mètre) et que le collecteur de condensats et la longueur d'évacuation sont adaptés (au moins 1 m avant la sortie de la chaudière). Les coudes utilisés doivent présenter un angle supérieur à 90° pour garantir la pente et l'étanchéité au niveau des joints à lèvres.

■ Condensation

- Il est interdit de relier directement l'évacuation des fumées aux conduits structurels à cause de la condensation.
- Si des condensats provenant de la section de conduit en plastique ou en inox peuvent éventuellement retourner vers une partie en aluminium des conduits d'évacuation des fumées, ces condensats doivent être évacués par le biais d'un collecteur, placé avant la partie en aluminium.

**Important**

Nous contacter pour plus d'informations.

6.4.5 Raccordement de la buse de fumées

La chaudière est équipée en série d'un clapet antiretour mécanique des fumées. Ce clapet empêche les fumées de revenir dans la chaudière si elle n'est pas en service (réglages en cascade par exemple).

Procéder comme suit pour raccorder l'évacuation des fumées :

1. Monter le conduit de la buse de fumées sur la chaudière.
2. Monter les conduits de buse de fumées ultérieurs conformément aux instructions du fabricant.

**Attention**

- Les conduits doivent être étanches aux fumées et résistants à la corrosion.
- Les matériaux utilisés doivent être conformes aux réglementations et normes en vigueur.
- Le conduit de la buse de fumées doit être lisse et ébavuré.
- Raccorder les conduits en veillant à ce qu'ils ne forcent pas les uns sur les autres.
- Les conduits ne doivent pas reposer sur la chaudière ou l'adaptateur des fumées.
- Incliner les parties horizontales vers la chaudière en respectant une pente de 50 mm par mètre.
- L'espacement maximum du support par rapport aux conduits verticaux est de 2 m.
- L'inclinaison maximale est de 20 mm par mètre dans le cas de conduits verticaux.
- Pour les conduits horizontaux, utiliser un support à chaque raccord.

6.4.6 Raccordement de l'arrivée d'air

1. Monter le conduit d'arrivée d'air sur la chaudière.
2. Monter les conduits d'arrivée d'air ultérieurs conformément aux instructions du fabricant.

**Attention**

- Les conduits doivent être étanches aux fumées et résistants à la corrosion.
- Le conduit d'arrivée d'air doit être lisse et ébavuré.
- Raccorder les conduits en veillant à ce qu'ils ne forcent pas les uns sur les autres.
- L'espacement maximum du support par rapport aux conduits verticaux est de 2 m.
- L'inclinaison maximale est de 20 mm par mètre dans le cas de conduits verticaux.
- Les conduits ne doivent pas reposer sur la chaudière ni l'adaptateur d'arrivée d'air.
- Inclinez les parties horizontales vers la prise d'arrivée d'air.
- Pour les conduits horizontaux, utiliser un support à chaque raccord.

6.5 Raccordements électriques

6.5.1 Généralités

**Important**

Pour les raccordements de la chaudière C 630 ECO : les propriétés décrites et les instructions s'appliquent à chaque module de chaudière.

6.5.2 Recommandations

**Avertissement**

- Les raccordements électriques doivent impérativement être effectués hors tension, par un professionnel qualifié.
- La chaudière est entièrement pré-câblée. Ne pas modifier les raccordements internes du tableau de commande.
- Toujours raccorder la chaudière à une installation disposant d'une mise à la terre conforme.

Pour le raccordement au secteur, respecter :

- Les prescriptions des normes en vigueur.
- La norme NF C 15,100.
- Les indications des schémas électriques livrés avec la chaudière.
- Les recommandations données dans cette notice.
- Séparer les câbles de sonde des câbles 230 V.

**Attention**

- En dehors de la chaudière : Utiliser 2 câbles distants d'au moins 10 cm.

6.5.3 Unité de commande

Le tableau suivant donne des valeurs importantes concernant le raccordement de l'unité de commande.

Tab.27 Valeurs pour le raccordement de l'unité de commande

Tension d'alimentation	230 V c.a./50 Hz
Valeur du fusible principal F2 (230 V c.a.)	10 AT
Valeur du fusible F1 (230 V c.a.)	2 AT
Ventilateur	230 V c.a.

**Danger d'électrocution**

Les composants suivants de l'appareil sont reliés à une alimentation de 230 V :

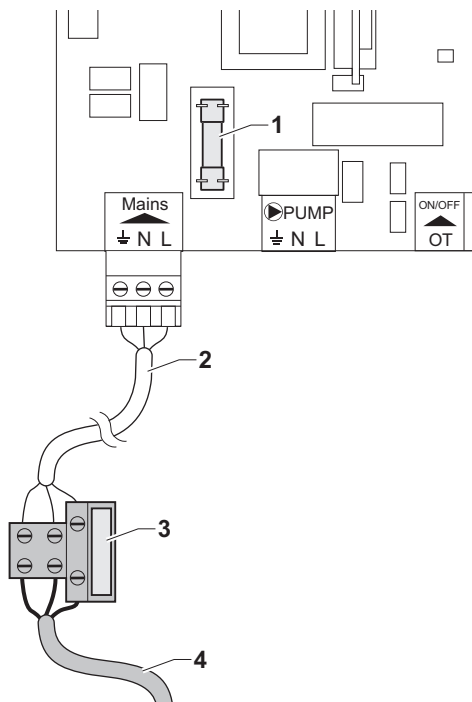
- (Raccordement électrique de) la pompe de circulation sur le connecteur
- (Raccordement électrique du) bloc vanne gaz combiné
- (Raccordement électrique du) ventilateur
- La majorité des composants de l'unité de commande
- Transformateur d'allumage
- (Raccordement du) câble d'alimentation

**Attention**

Vérifier les polarités indiquées aux bornes : phase (L), neutre (N) et terre \perp .

La chaudière a une détection de phase. La chaudière est entièrement pré-câblée. La chaudière fonctionne avec une alimentation 230 V.c.a/50 Hz avec phase/neutre/terre. D'autres valeurs de raccordement sont uniquement autorisées si un transformateur de séparation est installé. Brancher les fils du cordon secteur au bornier approprié. Ce dernier se trouve à gauche sous le connecteur **MAINS**. (Le cordon secteur n'est pas fourni).

Fig.25 Connexion réseau



- 1 Fusible (F1)
- 2 Précâblé dans la chaudière (PW)
- 3 Fusible principal (F2)
- 4 Cordon secteur trois fils (M)

**Attention**

- Toujours commander le cordon électrique de remplacement auprès de De Dietrich. Le câble d'alimentation doit uniquement être remplacé par De Dietrich ou par un installateur certifié De Dietrich.
- En cas de raccordement fixe du cordon secteur, toujours monter un interrupteur principal bipolaire avec une distance d'ouverture d'au moins 3 mm.

**Important**

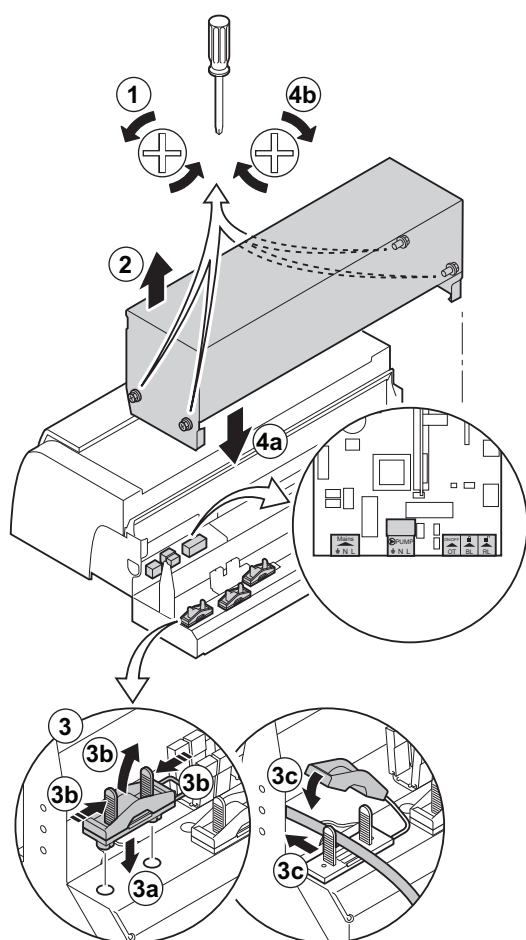
Un code unique est attribué à la chaudière. Cette information, ainsi que d'autres données comme le type de chaudière, les relevés du compteur, etc. sont enregistrées sur un dispositif **PSU** intégré à la chaudière. En cas de remplacement de l'unité de commande, les valeurs de compteur restent enregistrées.

La chaudière dispose de plusieurs options de raccordement en matière de contrôle, de protection et de régulation. La puissance de la chaudière peut être pilotée comme suit :

- Régulation modulante : la puissance varie entre les valeurs minimale et maximale sur la base de la valeur déterminée par le régulateur.
- Régulation analogique : la puissance ou la température est pilotée par un signal 0-10 V.
(De série avec DIEMATIC iSystem – uniquement disponible en association avec la carte électronique de commande **SCU-05** ou **IF-01** avec IniControl.)
- Régulation marche/arrêt : la puissance varie entre la valeur minimale et la valeur maximale selon la température de départ réglée sur la chaudière.

AD-0000498-01

Fig.26 Accès aux connecteurs



AD-0000489-01

6.5.4 Accès aux connecteurs

La carte électronique de protection **SU**, qui protège la chaudière, est raccordée à la carte électronique standard **PCU-06**. Différents thermostats et régulateurs peuvent être connectés à la carte électronique standard.



Important

Un espace de 20 cm est requis au-dessus du tableau de commande pour permettre une ouverture complète du capot avant. Garder cette donnée à l'esprit lorsque vous installez des conduits de câbles.

1. Dévisser les 4 vis latérales de fixation du tableau de commande.
2. Retirer le capot de protection.
⇒ Les borniers à vis démontables sont maintenant accessibles.
3. Fixer le ou les câbles à l'aide de clips de traction (les clips de traction sont fournis à part).
4. Visser fermement les serre-câbles et fermer le tableau de commande.

6.5.5 Options de raccordement de la carte électronique standard

■ Raccordement du thermostat marche/arrêt



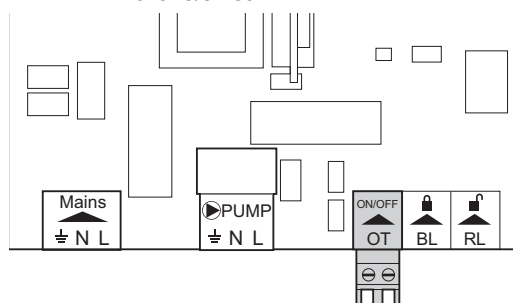
Important

Cette fonction est uniquement disponible avec le tableau de commande IniControl.

La chaudière est appropriée pour le raccordement d'un thermostat marche/arrêt à 2 fils.

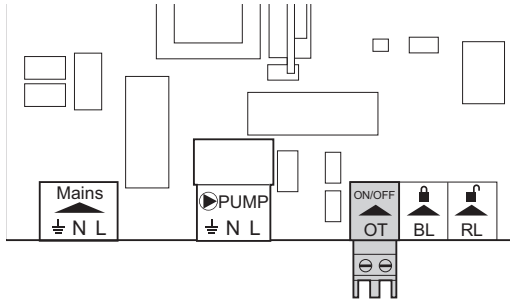
1. Installer le thermostat dans une pièce de référence.
2. Brancher le câble à deux fils du thermostat aux bornes **On/Off OT** du connecteur. Le sens de connexion des fils au bornier n'a pas d'importance.

Fig.27 Raccordement du thermostat marche/arrêt



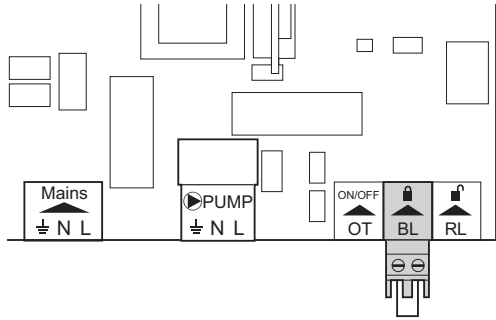
AD-0000494-01

Fig.28 Raccordement du thermostat modulant



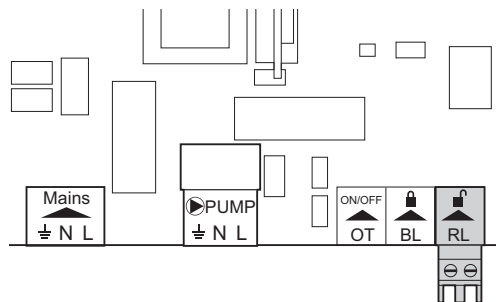
AD-0000494-01

Fig.29 Entrée bloquante



AD-0000495-01

Fig.30 Entrée de déclenchement



AD-0000496-01

■ Raccordement du thermostat modulant



Important

Cette fonction est uniquement disponible avec le tableau de commande IniControl

La chaudière est équipée de série d'un raccordement **OpenTherm**. En conséquence, il est possible de raccorder des thermostats modulants **OpenTherm** sans avoir à effectuer de réglages supplémentaires.

1. Installer le thermostat d'ambiance dans une pièce de référence.
2. Brancher le câble à deux fils du thermostat aux bornes **On/Off OT** du connecteur. Le sens de connexion des fils au bornier n'a pas d'importance.

■ Entrée bloquante

La chaudière dispose d'une entrée de blocage (contact normalement fermé). Si ce contact est ouvert, la chaudière se bloque ou se verrouille. Cette entrée peut par exemple être utilisée en combinaison avec le thermostat pour les fumées (si présent). Cette entrée se trouve sur les bornes **BL** du connecteur.



Avertissement

Convient uniquement aux contacts secs.



Important

Avant tout, retirer le pont si cette entrée est utilisée.

Il est possible de modifier la fonction de l'entrée par le réglage d'un paramètre.



Voir

Notice du tableau de commande.

■ Entrée de déclenchement

La chaudière dispose d'une entrée de déclenchement (contact normalement ouvert). Si ce contact est fermé lors d'une demande de chaleur, le brûleur se bloque après un temps d'attente. Cette entrée peut être utilisée, par exemple, en combinaison avec les interrupteurs de fin de course sur les clapets de fumées, les soupapes d'arrêt hydraulique, etc. Cette entrée est liée aux bornes **RL** du connecteur.



Avertissement

Convient uniquement aux contacts secs.

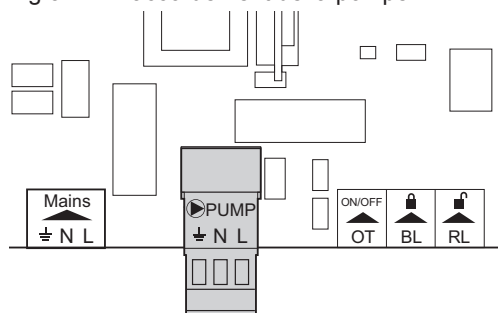
Il est possible de modifier la durée d'attente de l'entrée par le réglage d'un paramètre.



Voir

Notice du tableau de commande.

Fig.31 Raccordement de la pompe



AD-0000497-01

■ Raccordement du circulateur

La chaudière est livrée sans pompe. Une pompe externe de chauffage central peut être raccordée :

1. Raccorder une pompe chauffage externe aux bornes **Pump** du connecteur.
⇒ La puissance absorbée maximale de la pompe est de 300 VA.

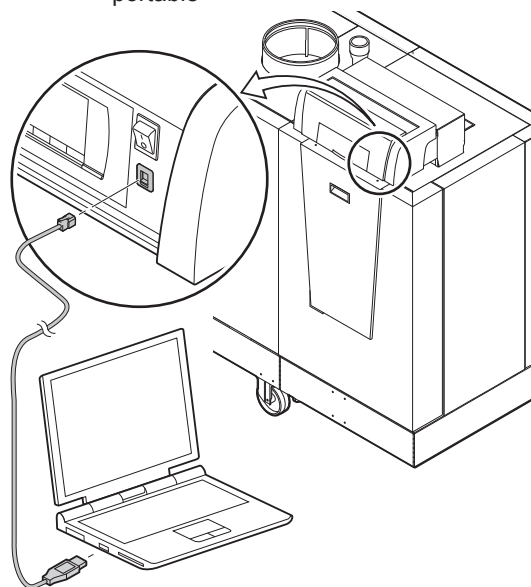
Pour plus d'informations sur la commande d'une pompe modulante :



Voir

Options de raccordement de la carte électronique de commande SCU-S05, page 45

Fig.32 Raccordement d'un PC/ordinateur portable

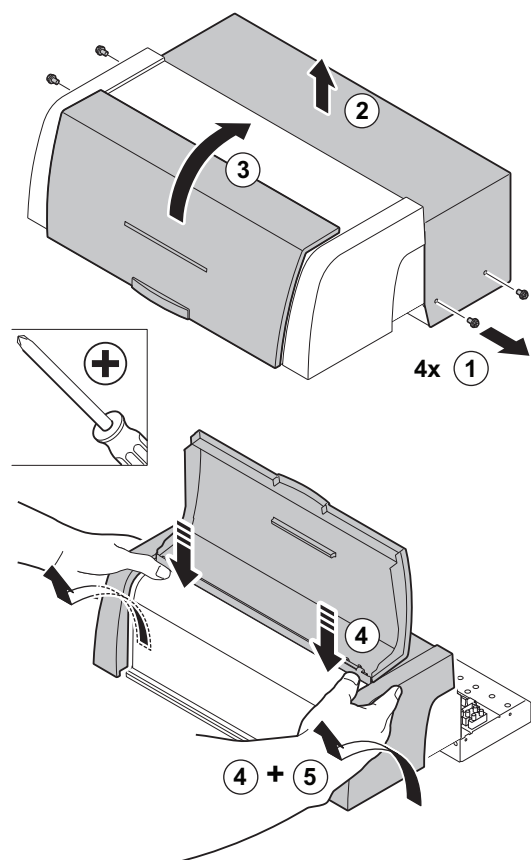


AD-0000503-01

■ Raccordement d'un PC/ordinateur portable

Il est possible de connecter un PC ou un ordinateur portable à l'entrée **RS232** au moyen d'un câble USB. Le logiciel d'entretien **Recom** pour PC/ordinateur portable permet de saisir, modifier et lire les différents réglages de la chaudière.

Fig.33 Ouvrir le logement des cartes électroniques



AD-0000530-01

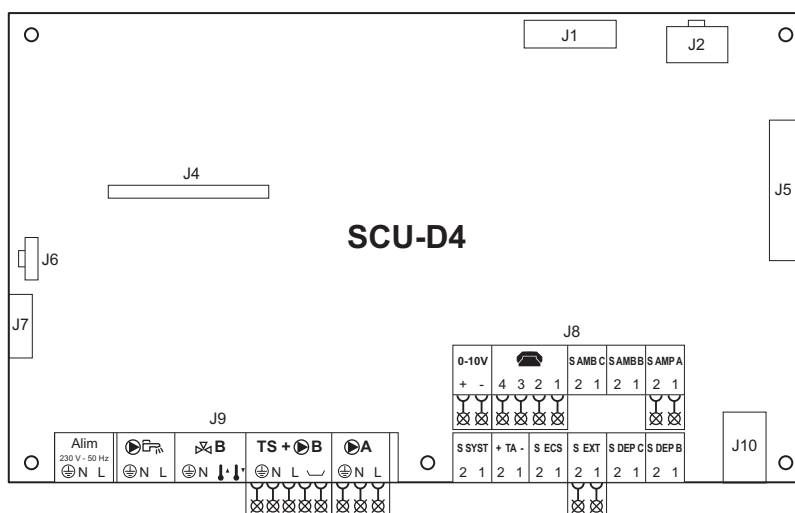
6.5.6 Cartes électroniques

Les cartes électroniques sont positionnées dans le logement des cartes électroniques derrière le tableau de commande.

1. Dévisser les 4 vis latérales de fixation du tableau de commande.
2. Retirer le capot de protection.
3. Ouvrir le capot avant.
4. Appuyer sur le dessus du tableau de commande à l'aide des deux pouces légèrement vers le bas.
5. Tout en maintenant une certaine pression sur le dessus du tableau de commande, déplacer le boîtier vers l'avant et vers le haut à l'aide des deux mains.

■ Options de raccordement de la carte électronique de commande SCU-D4

Fig.34 Carte électronique de commande SCU-D4



AD-4000058-01

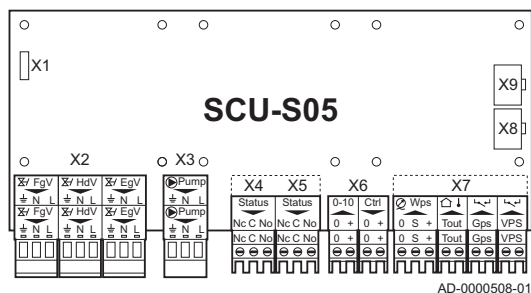
Pour les options de raccordement de la carte électronique de commande SCU-D4 :



Voir
Notice du tableau de commande.

■ Options de raccordement de la carte électronique de commande SCU-S05

Fig.35 Carte électronique de commande SCU-S05



AD-0000508-01

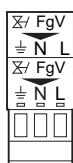


Important
Lors du retrait de cette carte électronique, la chaudière affiche un code de défaut. Pour éviter ce défaut, exécuter la fonction de détection automatique après le retrait de cette carte électronique.



Voir
Notice du tableau de commande.

Fig.36 Raccordement du FgV

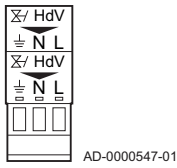


AD-0000546-01

- Raccordement du clapet des fumées (FgV)

Sans objet.

Fig.37 Raccordement de la HdV



- Raccordement de la vanne hydraulique (HdV)

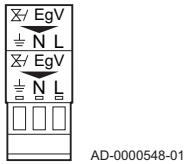
Dans une configuration en cascade, une vanne hydraulique empêche une perte thermique dans le système lorsque la chaudière ne fonctionne pas.

1. Raccorder la vanne hydraulique aux bornes HdV du bornier.
2. Modifier le temps de marche de la vanne hydraulique avec un paramètre.



Voir
Notice du tableau de commande.

Fig.38 Raccordement de l'EgV

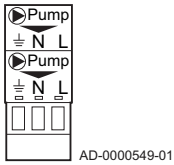


- Raccordement de la vanne gaz externe (EgV)

DIEMATIC iSystem: Cette fonction est disponible de série.

IniControl: Lors d'une demande de chauffe, une tension alternative de 230 V CA, 1 A (maximum) s'établit au niveau des bornes **EgV** du connecteur pour la commande d'une vanne gaz externe.

Fig.39 Raccordement de la pompe



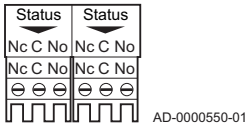
- Raccordement d'une pompe de dérivation

Si nécessaire, une pompe de dérivation peut également être raccordée sur les bornes **Pump** du connecteur. Seule une pompe marche/arrêt peut être pilotée. La consommation électrique maximale est de 300 VA. La pompe est activée pour certains blocages.



Voir
Notice du tableau de commande.

Fig.40 État des connexions



- Signal de fonctionnement et signal d'erreur (état)

DIEMATIC iSystem: Raccorder à la sortie A.Tel de la chaudière.

IniControl: Le choix d'alarme ou de signal de fonctionnement peut être réglé sur les connecteurs **X4** ou **X5** à l'aide d'un réglage de paramètre.



Voir
Notice du tableau de commande.

- Lorsque la chaudière est en service, le signal de fonctionnement peut être commuté par l'intermédiaire d'un contact sec (maximum 230 VCA, 1 A) sur les bornes **No** et **C** du connecteur.
- Lorsque la chaudière se verrouille, le signal d'alarme peut être communiqué par l'intermédiaire d'un contact sec (maximum 230 VCA, 1 A) sur les bornes **Nc** et **C** du connecteur.

Fig.41 Raccordement de régulation



- Sortie analogique (Ctrl)

Un signal sortant de 0-10 V peut être utilisé pour indiquer la puissance délivrée en sortie ou la température délivrée.

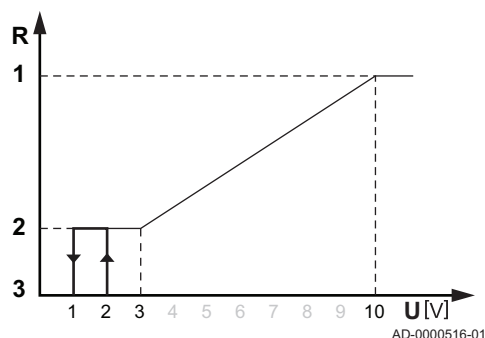
Un signal sortant de 0-10 V peut être utilisé pour régler la vitesse de la pompe du système (possible uniquement si la pompe y est adaptée).

La fonction de la sortie analogique peut être modifiée en configurant un paramètre.



Voir
Notice du tableau de commande.

Fig.42 Pompe Wilo



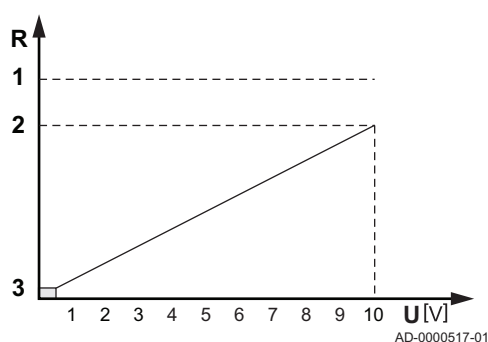
Régulation de la pompe Wilo du système de 0-10 V

- 1 Vitesse maximale de la pompe
- 2 Vitesse minimale de la pompe
- 3 La pompe est arrêtée
- R Vitesse de pompe
- U Signal de sortie (V)

Tab.28 Signal de sortie

Signal de sortie (V)	Description
<1	Arrêt de la pompe
1 - 2	Hystérésis
2 - 3	Pompe en marche (vitesse minimale de la pompe)
3 - 10	Modulation de la pompe (linéaire)

Fig.43 Pompe Grundfos



Régulation de la pompe Grundfos du système de 0-10 V

- 1 Vitesse maximale de la pompe
- 2 Point de consigne nominal
- 3 Vitesse minimale de la pompe
- R Vitesse de pompe
- U Signal de sortie (V)

Tab.29 Signal de sortie

Signal de sortie (V)	Description
< 0,5	Pompe en marche (vitesse minimale de la pompe)
> 0,5	Modulation de la pompe (linéaire)

Régulation de la pompe du système PWM

Dans ce cas, le signal de 0-10 V contrôle la pompe du système de manière linéaire.

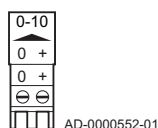
Tab.30 Message concernant la température délivrée

Signal de sortie (V)	Température en (°C)	Description
0,5	-	Verrouillage
1 - 10	10 - 100	Température fournie

Tab.31 Message concernant la puissance délivrée en sortie

Signal de sortie (V)	Puissance calorifique (%)	Description
0	0	Chaudière éteinte
0,5	-	Verrouillage
2.0-10 ⁽¹⁾	20 - 100	Puissance calorifique fournie
(1) Dépend de la profondeur de modulation minimale (régimes pré-réglés, standard 20 %)		

Fig.44 Raccordement 0-10 V



- Entrée analogique (0-10 V)

Cette commande permet de choisir entre une régulation en fonction de la température ou de la puissance calorifique. Si cette entrée est utilisée pour la régulation 0-10 V, la communication OT de la chaudière est ignorée.

1. **DIEMATIC iSystem:** Connecter à l'entrée **ING.0-10V** de la chaudière. Pour les réglages :



Voir

Notice du tableau de commande.

2. **IniControl**: Raccorder le signal d'entrée aux bornes **0-10** du connecteur.

La fonction de l'entrée analogique peut être modifiée en configurant un paramètre.



Voir

Notice du tableau de commande.

Tab.32 Régulation en fonction de la température (°C)

Cavali-er 2	Signal d'entrée (V)	Température en °C	Description
🌡️	0-1,5	0-15	Chaudière éteinte
	1,5-1,8	15-18	Hystérésis
	1,8-10	18-100	Température souhaitée

Le signal 0-10 V module la température d'alimentation de la chaudière. Cette modulation se fait en fonction de la température de départ. La puissance varie entre les valeurs minimale et maximale sur la base de la consigne de température de départ calculée par le régulateur.

Tab.33 Régulation en fonction de la puissance calorifique

Cavali-er 2	Signal d'entrée (V)	Puissance calorifique (%)	Description
%	0-2,0 ⁽¹⁾	0-20	Chaudière éteinte
	2,0-2,2 ⁽¹⁾	20-22	Hystérésis
	2,0-10 ⁽¹⁾	20-100	Sortie requise
(1) Dépend de la profondeur de modulation minimale (régimes pré-réglés, standard 20 %)			

Le signal 0-10 V module la puissance de la chaudière. Cette modulation se fait en fonction de la puissance calorifique. La puissance minimale est liée au taux de modulation de la chaudière. La puissance varie entre les valeurs minimale et maximale sur la base de la valeur déterminée par le régulateur.

– Raccordement du capteur de pression hydraulique (Wps)

Le capteur de pression hydraulique enregistre la pression de l'eau et fait en sorte que la chaudière s'arrête lorsque la pression minimale d'eau est atteinte. Pour activer cette fonction de blocage, il est nécessaire de régler une pression minimale.



Voir

Notice du tableau de commande.

1. Raccorder le capteur de pression hydraulique aux bornes **Wps** du bornier.
 - ⇒ • 0 = terre ou neutre de l'alimentation
 - S = signal ou sortie du capteur
 - + = tension d'alimentation

– Raccordement d'une sonde extérieure

DIEMATIC iSystem: La sonde extérieure doit être raccordée à l'entrée **S.EXT**.

IniControl: Une sonde extérieure peut être raccordée aux bornes **Tout** du connecteur. Si la chaudière est équipée d'un thermostat marche/arrêt, la régulation de la température s'effectue selon la valeur de consigne de la courbe de chauffe interne (F).

1. Brancher le câble à deux fils aux bornes **Tout** du connecteur.

Fig.45 Raccordement du Wps

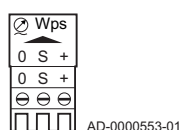


Fig.46 Raccordement d'une sonde extérieure

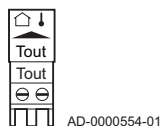


Fig.47 Courbe de chauffe

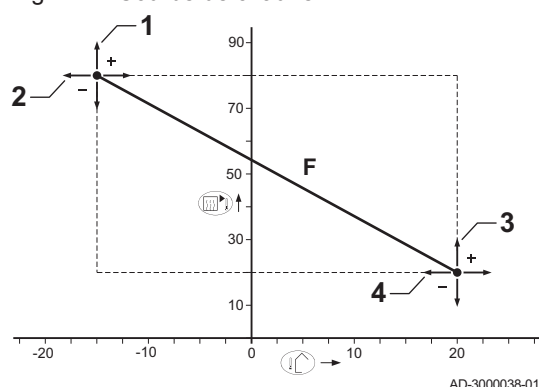
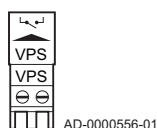


Fig.48 Raccordement du Gps



Fig.49 Raccordement du VPS



i Important

Un régulateur **OpenTherm** peut également utiliser cette sonde extérieure. Dans ce cas, la courbe de chauffe interne souhaitée doit être réglée sur ce régulateur.

- 1 Réglage de la température de départ (T_{set})
- 2 Point de réglage de la courbe de chauffe (température extérieure minimale)
- 3 Point de réglage de la courbe de chauffe (température de départ)
- 4 Point de réglage de la courbe de chauffe (température extérieure maximale)
- F Courbe de chauffe

Si une sonde extérieure est raccordée, il est possible d'adapter la courbe de chauffe interne. Plusieurs paramètres de réglage permettent de modifier la courbe de chauffe interne.

Voir

Notice du tableau de commande.

- Raccordement du pressostat de contrôle de la pression de gaz minimale (Gps)

Le pressostat de contrôle de la pression de gaz minimale bloque la chaudière lorsque la pression d'alimentation du gaz est trop faible. Vérifier le réglage du pressostat de contrôle de la pression de gaz minimale **Gps** (voir tableau ci-dessous).

Tab.34 Réglage du pressostat de contrôle de la pression de gaz minimale

C 330 ECO	Valeur minimale (mbar)
280	14
350	13
430	10
500	10
570	10
650	10

1. Raccorder le pressostat de contrôle de la pression de gaz minimale aux bornes **Gps** du connecteur
2. Définir la présence du pressostat de contrôle de la pression de gaz à l'aide d'un paramètre.

Voir

Notice du tableau de commande.

- Raccordement du contrôle des fuites de gaz (VPS)

Le contrôle de fuites de gaz vérifie et régule les soupapes de sécurité du bloc vanne gaz. Le test se produit avant le démarrage de la chaudière. En cas de fuite du bloc vanne gaz, la chaudière se verrouille. Le pressostat doit être réglé sur 50 % de la pression d'alimentation (voir tableau ci-dessous).

Tab.35 Réglage du pressostat gaz

C 330 ECO	Pression d'alimentation du gaz (max.) (mbar)	Réglage Vps (max.) (mbar)
280	30	15
350	30	15
430	100	40
500	100	40

C 330 ECO	Pression d'alimentation du gaz (max.) (mbar)	Réglage Vps (max.) (mbar)
570	100	40
650	30	15

1. Raccorder le contrôle de fuites de gaz aux bornes **VPS** du bornier.
2. Définir la présence du contrôle de fuites de gaz à l'aide d'un paramètre.



Voir
Notice du tableau de commande.

6.6 Remplissage de l'installation

6.6.1 Traitement de l'eau

Dans de nombreux cas, la chaudière et l'installation de chauffage central peuvent être remplies avec de l'eau du robinet normale et aucun traitement de l'eau ne sera nécessaire.



Avertissement

Ne pas ajouter de produits chimiques à l'eau de chauffage central sans avoir consulté un professionnel du traitement de l'eau. Par exemple : agent antigel, adoucisseurs d'eau, produits pour augmenter ou réduire le pH, additifs chimiques et/ou inhibiteurs. Ceux-ci peuvent provoquer des défauts sur la chaudière et endommager l'échangeur thermique.

Pour un fonctionnement optimal de la chaudière, l'eau de l'installation doit être conforme aux caractéristiques suivantes :

Tab.36 Puissance calorifique totale de l'installation (kW)

		≤ 70	70-200	200-550	> 550
Degré d'acidité (eau non traitée)	pH	7-9	7-9	7-9	7-9
Degré d'acidité (eau traitée)	pH	7-8,5	7-8,5	7-8,5	7-8,5
Conductivité à 25 °C	µS/cm	≤ 800	≤ 800	≤ 800	≤ 800
Chlorures	mg/l	≤ 150	≤ 150	≤ 150	≤ 150
Autres composants	mg/l	< 1	< 1	< 1	< 1
Dureté totale de l'eau ⁽¹⁾	°f	1-35	1-20	1-15	1-5
	°dH	0,5-20,0	0,5-11,2	0,5-8,4	0,5-2,8
	mmol/l	0,1-3,5	0,1-2,0	0,1-1,5	0,1-0,5

(1) Pour les installations chauffées à des températures élevées constantes avec une puissance calorifique totale installée jusqu'à 200 kW, une dureté totale maximale de l'eau de 8,4°dH (1,5 mmol/l, 15°f) s'applique ; pour les puissances supérieures à 200 kW, une dureté totale maximale de l'eau de 2,8°dH (0,5 mmol/l, 5°f) s'applique

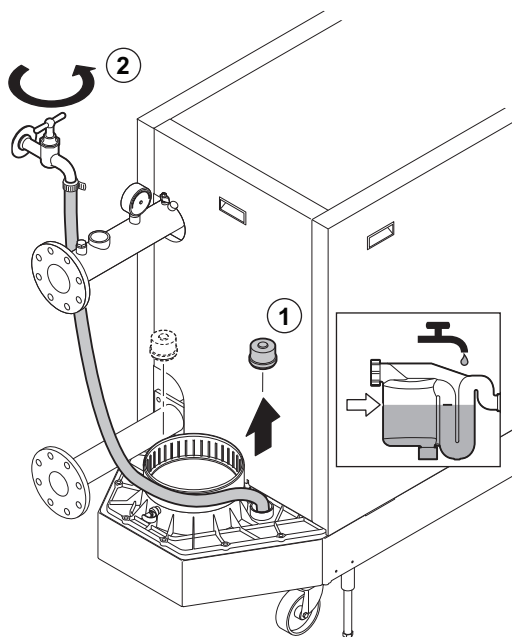


Important

Si un traitement de l'eau est nécessaire, De Dietrich recommande les fabricants suivants :

- Cillit
- Climalife
- Fernox
- Permo
- Sentinel

Fig.50 Remplir le siphon



AD-0000500-01

6.6.2 Remplir le siphon

1. Remplir le siphon avec de l'eau jusqu'au repère à l'aide du collecteur des condensats.



Danger

Le siphon doit toujours être suffisamment rempli d'eau. Ceci évite que des gaz de combustion n'entrent dans la pièce.

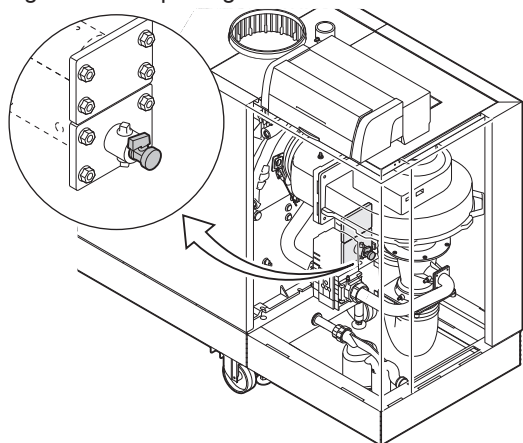


Avertissement

Remettre en place le bouchon d'étanchéité du collecteur de condensats.

6.6.3 Remplissage de l'installation

Fig.51 Remplissage de l'installation



AD-0000512-01

1. Débrancher la chaudière de l'alimentation.
2. Remplir l'installation avec de l'eau du robinet propre.



Important

La pression hydraulique recommandée se situe entre 1,5 bar et 2 bar.

3. Vérifier l'étanchéité des raccordements côté eau.
4. Mettre la chaudière sous tension.



Important

- **DIEMATIC iSystem**: Si la pression hydraulique est inférieure à 0,8 bar, le symbole bar clignote (uniquement si un capteur de pression hydraulique est connecté). Si la pression hydraulique est trop basse, ajouter de l'eau dans l'installation de chauffage central.
- **IniControl**: Contrôler la pression hydraulique affichée à l'écran (uniquement si un capteur de pression hydraulique est connecté). Si la pression hydraulique est inférieure à 0,8 bar, ajouter de l'eau au système de chauffage.
- L'élément avant est équipé en série d'un robinet de remplissage et de vidange (1/2").

7 Mise en service

7.1 Points à vérifier avant la mise en service



Avertissement

Si le type de gaz fourni ne correspond pas aux gaz approuvés pour la chaudière, ne pas procéder à la mise en service.

1. Vérifier que le type de gaz fourni correspond aux données figurant sur la plaquette signalétique de la chaudière.
2. Contrôler le circuit de gaz.
3. Contrôler le circuit hydraulique.
4. Vérifier la pression hydraulique dans le système de chauffage central.
5. Vérifier les raccordements électriques du thermostat ainsi que les autres raccordements externes.
6. Contrôler les autres raccordements.
7. Tester la chaudière à pleine charge. Vérifier le réglage du rapport air/gaz et le corriger au besoin.
8. Tester la chaudière à charge partielle. Vérifier le réglage du rapport air/gaz et le corriger au besoin.
9. Finalisation.

7.1.1 Circuit de gaz



Avertissement

Vérifier que la chaudière est débranchée du secteur.

1. Ouvrir le robinet gaz principal.
2. Ouvrir le robinet gaz de la chaudière.
3. Enlever les habillages côté inspection.
4. Vérifier la pression d'alimentation du gaz au point de mesure **C** sur le conduit de gaz.



Avertissement

La pression doit correspondre à celle indiquée sur la plaquette signalétique.

5. Vérifier l'étanchéité du conduit de gaz, robinetterie incluse.
6. Purger le conduit d'alimentation en gaz en dévissant la prise de pression **C**.
7. Revisser la prise de pression lorsque le conduit est entièrement purgé.

7.1.2 Circuit hydraulique

1. Vérifier la pression hydraulique dans le système de chauffage central.
⇒ Au besoin, faire l'appoint en eau de l'installation de chauffage central.
2. Vérifier le siphon ; il doit être entièrement rempli d'eau propre.
3. Vérifier l'étanchéité des raccordements côté eau.

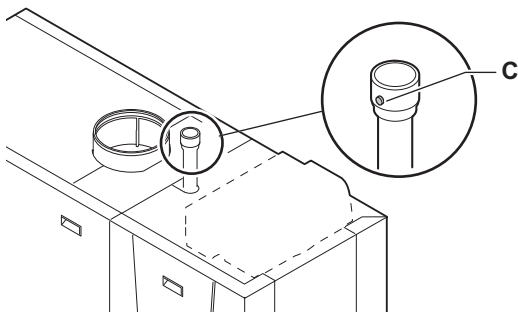
7.1.3 Raccordement des conduits d'air et de fumées

1. Vérifier l'état et l'étanchéité des raccordements de sortie des fumées et d'arrivée d'air.

7.1.4 Raccordements électriques

1. Vérifier les raccordements électriques.

Fig.52 Prise de mesure de la pression d'alimentation du gaz



AD-0000518-01

7.2 Procédure de mise en service



Avertissement

- Seul un professionnel qualifié est habilité à effectuer la première mise en service.
- En cas d'adaptation à un autre type de gaz, la chaudière doit être réglée avant de la mettre en marche.



Voir

Adaptation à un autre gaz, page 53

1. Ouvrir le robinet gaz principal.
2. Ouvrir le robinet gaz de la chaudière.
3. Mettre la chaudière sous tension en activant l'interrupteur marche/arrêt.
4. Régler les composants (thermostats, régulation) de manière à susciter la demande de chaleur.
 - ⇒ Le programme de démarrage est amorcé et ne peut pas être interrompu. Pendant le cycle de démarrage, tous les segments de l'afficheur apparaissent brièvement.

Erreur au cours de la procédure de démarrage :

En cas de défaut, un message s'affiche avec son code.

La signification des codes de défaut est donnée dans le tableau des erreurs.



Voir

Notice du tableau de commande.

7.3 Réglages gaz

7.3.1 Adaptation à un autre gaz



Important

S'adapter à un autre type de gaz pour la chaudière C 630 ECO : les propriétés décrites et les instructions s'appliquent à chaque module de chaudière.



Avertissement

Seul un installateur qualifié peut effectuer les opérations suivantes.

La chaudière est pré-réglée en usine pour un fonctionnement au gaz naturel de type G20 (gaz H).

Pour utiliser un autre type de gaz, procéder comme suit :

1. Régler la vitesse du ventilateur comme indiqué dans la liste des paramètres (si nécessaire). La vitesse peut être modifiée à l'aide d'un paramètre.



Voir

Notice du tableau de commande

2. Vérifier le réglage du rapport gaz/air.



Pour de plus amples informations, voir

Vérification/réglage de la combustion, page 54

7.3.2 Vérification/réglage de la combustion

i Important

Contrôle et/ou réglage de la chaudière C 630 ECO : les propriétés décrites et les instructions s'appliquent à chaque module de chaudière. S'assurer que le module de chaudière est hors service lors de la vérification et/ou du réglage.



Avertissement

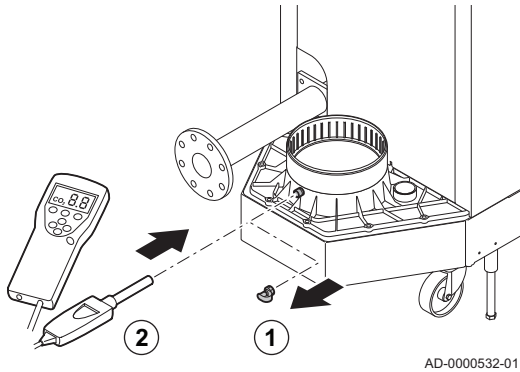
Veiller à obturer totalement l'ouverture autour de la sonde pendant la prise de mesure.



Important

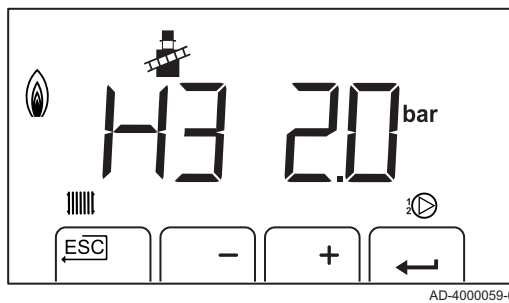
L'analyseur de fumées doit avoir une précision minimale de $\pm 0,25\%$ O₂.

Fig.53 Prise de mesure des fumées



1. Dévisser le bouchon de la prise de mesure des fumées.
2. Insérer la sonde de l'analyseur de fumées dans l'ouverture de mesure.

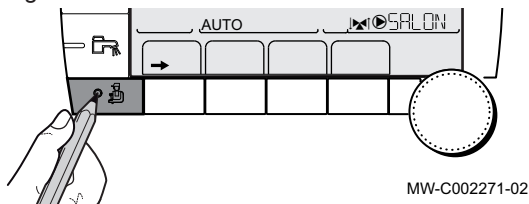
Fig.54 Réglage à pleine charge



■ Réalisation du test à pleine charge (IniControl)

1. Appuyer simultanément sur les deux touches .
⇒ Le symbole s'affiche à l'écran. La chaudière est maintenant réglée en mode pleine charge.

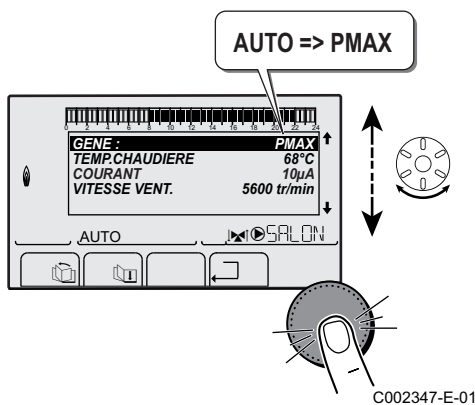
Fig.55



■ Réalisation du test à pleine charge (DIEMATIC iSystem)

1. Sur la page de démarrage, appuyer sur la touche .
⇒ Le menu **TEST RAMONEUR** s'affiche à l'écran.
2. Tourner le bouton rotatif jusqu'à ce que **P MAX** s'affiche.

Fig.56



3. Confirmer la sélection.
⇒ La chaudière est maintenant réglée en mode pleine charge.

■ Valeurs de contrôle et de réglage du O₂ à pleine charge

1. Mesurer le pourcentage de O₂ dans les fumées.

2. Comparer la valeur mesurée avec les valeurs de consigne données dans le tableau.

Tab.37 Valeurs de contrôle et de réglage du O₂ à pleine charge pour G20 (gaz H)

Valeurs à pleine charge pour G20 (gaz H)	O ₂ (%) ⁽¹⁾
C 330 ECO	4.3 - 4.8 ⁽¹⁾
C 630 ECO	4.3 - 4.8 ⁽¹⁾
(1) Valeur nominale	

Tab.38 Valeurs de contrôle et de réglage du O₂ à pleine charge pour G25 (gaz L)

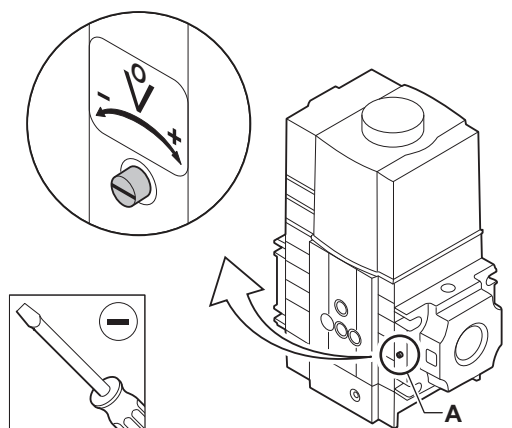
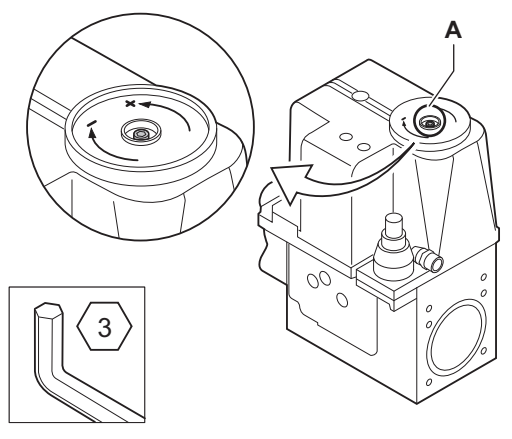
Valeurs à pleine charge pour G25 (gaz L)	O ₂ (%) ⁽¹⁾
C 330 ECO	4.0 - 4.6 ⁽¹⁾
C 630 ECO	4.0 - 4.6 ⁽¹⁾
(1) Valeur nominale	



Attention

Les valeurs d'O₂ à pleine charge doivent être inférieures aux valeurs d'O₂ à faible charge.

Fig.57 Vis de réglage A



AD-0000492-01

3. Si la valeur mesurée diffère de celles indiquées dans le tableau, corriger le rapport gaz/air.
4. À l'aide de la vis de réglage A, régler le pourcentage de O₂ à la valeur nominale, en fonction du type de gaz utilisé. Cette valeur doit toujours être comprise entre les limites de paramétrage inférieure et supérieure. Le bloc vanne gaz comporte une mention indiquant le sens de rotation de la vis de réglage pour augmenter ou réduire le débit de gaz.



Important

Les chaudières de 5 à 9 éléments sont fournies avec un bloc vanne gaz différent de celui de la chaudière de 10 éléments. Se reporter au schéma pour déterminer l'emplacement de la vis de réglage A dans le cas d'une pleine charge.

5. Contrôler la flamme via la vitre d'inspection.



Important

La flamme ne doit pas s'éteindre.

Fig.58 Réglage à faible charge

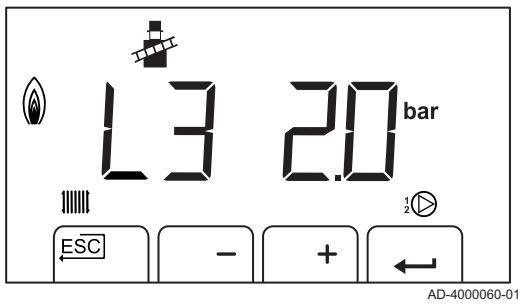


Fig.59

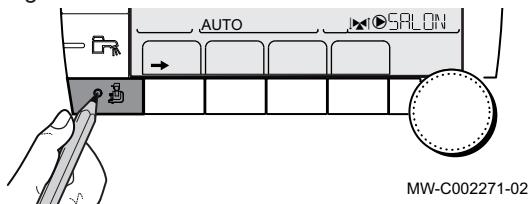
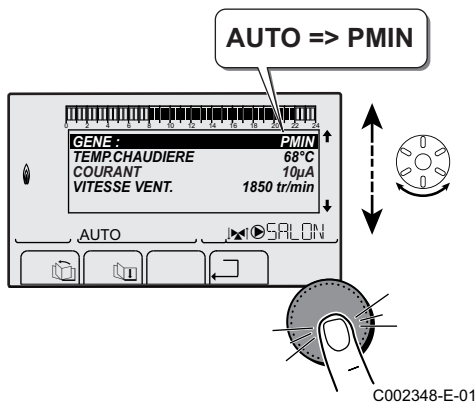


Fig.60



■ Réalisation du test à faible charge (IniControl)

1. Appuyer plusieurs fois sur la touche jusqu'à ce que s'affiche à l'écran.
⇒ La chaudière est maintenant réglée en mode faible charge.

■ Réalisation du test à faible charge (DIEMATIC iSystem)

1. Sur la page de démarrage, appuyer sur la touche .
2. Tourner le bouton rotatif jusqu'à ce que **P MIN** s'affiche.

3. Confirmer la sélection.
⇒ La chaudière est maintenant réglée en mode faible charge.

■ Valeurs de contrôle et de réglage du O₂ à faible charge

1. Mesurer le pourcentage de O₂ dans les fumées.
2. Comparer la valeur mesurée avec les valeurs de consigne données dans le tableau.

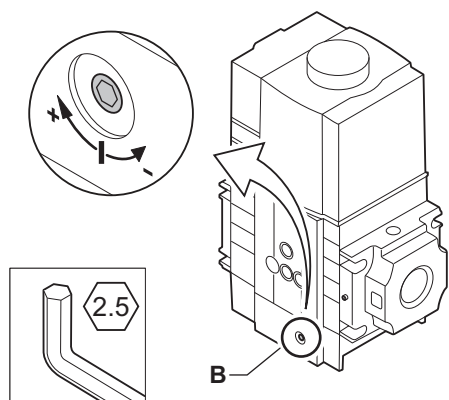
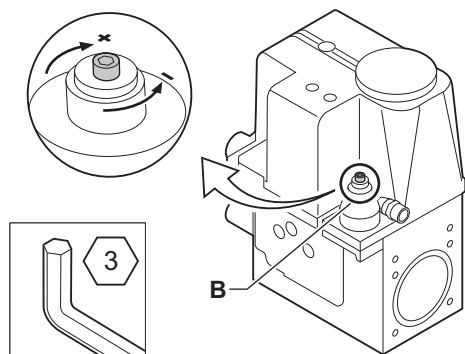
Tab.39 Valeurs de contrôle et de réglage du O₂ à faible charge pour G20 (gaz H)

Valeurs à faible charge pour G20 (gaz H)	O ₂ (%) ⁽¹⁾
C 330 ECO	4.8 ⁽¹⁾ - 5.4
C 630 ECO	4.8 ⁽¹⁾ - 5.4
(1) Valeur nominale	

Tab.40 Valeurs de contrôle et de réglage du O₂ à faible charge pour G25 (gaz L)

Valeurs à faible charge pour G25 (gaz L)	O ₂ (%) ⁽¹⁾
C 330 ECO	4.6 ⁽¹⁾ - 5.1
C 630 ECO	4.6 ⁽¹⁾ - 5.1
(1) Valeur nominale	

Fig.61 Vis de réglage B



AD-0000493-01

7.4 Finalisation de la mise en service



Attention

Les valeurs d'O₂ à faible charge doivent être supérieures aux valeurs d'O₂ à pleine charge.

- Si la valeur mesurée diffère de celles indiquées dans le tableau, corriger le rapport gaz/air.
- À l'aide de la vis de réglage **B**, régler le pourcentage de O₂ à la valeur nominale, en fonction du type de gaz utilisé. Cette valeur doit toujours être comprise entre les limites de paramétrage inférieure et supérieure. Le bloc vanne gaz comporte une mention indiquant le sens de rotation de la vis de réglage pour augmenter ou réduire le débit de gaz.



Important

Les chaudières de 5 à 9 éléments sont fournies avec un bloc vanne gaz différent de celui de la chaudière de 10 éléments. Se reporter au schéma pour déterminer l'emplacement de la vis de réglage **B** dans le cas d'une pleine charge.

- Contrôler la flamme via la vitre d'inspection.




Important

La flamme ne doit pas s'éteindre.

- Répéter le test à pleine charge et le test à faible charge aussi souvent que nécessaire jusqu'à ce que les valeurs correctes soient obtenues.
- Régler à nouveau la chaudière pour un usage normal.

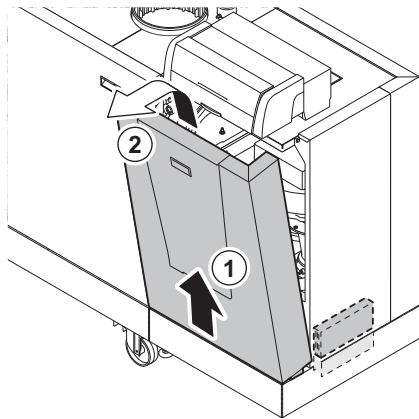
- Retirer l'équipement de mesure.
- Visser le bouchon de la prise de mesure des fumées.
- Assurer l'étanchéité du bloc gaz.
- Si installé : contrôler le réglage du pressostat de contrôle de la pression de gaz minimale **Gps**. Le pressostat doit être réglé sur 10 mbar.
- Si installé : contrôler le réglage du pressostat de gaz minimal pour tester l'étanchéité au gaz **Vps**. Le pressostat doit être réglé sur 50 % de la pression d'admission (maximum 40 bar).
- Reposer l'habillage côté inspection.
- Exercer une pression brève sur la touche **RESET** pour rétablir l'état de fonctionnement normal de la chaudière.
- Amener la température du système de chauffage central à 70 °C environ.
- Éteindre la chaudière.
- Purger le système de chauffage central après 10 minutes environ.
- Mettre la chaudière sous tension.
- Contrôler la pression hydraulique. Au besoin, faire l'appoint en eau du système de chauffage central.

Fig.62 Exemple d'autocollant complété

Adjusted for / Réglée pour / Ingesteld op / Eingestellt auf / Regolato per / Ajustado para / Ρυθμισμένο για / Nastawiony na / настроен для / Reglat pentru / настроен за / ayarlanmıştır / Nastavljjen za / beállitva/ Nastaveno pro / Asetettu kaasulle / Justert for/ indstillet til/ ل تطبخ :	Parameters / Paramètres / Parameter / Parametri / Parámetros / Παράμετροι / Parametry / Параметри / Parametrii / Параметри / Parametreler / Paraméterek / Parametrit / Parametere / Parametre / شامل عمل :
<input checked="" type="checkbox"/> Gas <u>G20</u> <u>20</u> mbar	<u>DP003 - 3300</u> <u>GP007 - 3300</u> <u>GP008 - 2150</u> <u>GP009 -</u>
<input checked="" type="checkbox"/> C _{(10)3(X)} <input type="checkbox"/> C _{(12)3(X)} <input type="checkbox"/>	

AD-3001124-01

Fig.63 Position du dossier Documentation



13. Renseignez les informations suivantes sur l'autocollant fourni et positionnez-le sur la plaquette signalétique de l'appareil.
 - Type de gaz.
 - Pression d'alimentation gaz.
 - Si configuré pour une application en surpression, renseignez le type.
 - Paramètres modifiés pour les changements mentionnés ci-dessus.
14. Informer l'utilisateur des opérations d'entretien à effectuer.

15. Remettre toutes les notices à l'utilisateur. Un dossier de documentation est disponible dans le châssis de la chaudière. L'utiliser pour ranger l'ensemble des manuels de la chaudière, ainsi que d'autres documents relatifs à l'installation
16. Confirmer la mise en service en apposant une signature et un tampon d'entreprise.
 - ⇒ La chaudière est désormais en état de marche.



Pour de plus amples informations, voir

Raccordement du contrôle des fuites de gaz (VPS), page 49

8 Utilisation

8.1 Utilisation du tableau de commande



Important

Pour le fonctionnement de la chaudière C 630 ECO : chaque module dispose de son propre tableau de commande



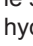
Voir

Pour de plus amples informations, se référer à : Notice du tableau de commande

Ce document comporte notamment des informations sur la modification et la lecture des paramètres, sur la signification des codes de défaut et sur la suppression de la mémoire des erreurs.

8.2 Mise en route

Démarrer la chaudière de la façon suivante :

1. Ouvrir la vanne gaz de la chaudière.
2. Mettre la chaudière sous tension en activant l'interrupteur marche/arrêt.
3. Le programme de démarrage est amorcé et ne peut pas être interrompu. Pendant le cycle de démarrage, tous les segments de l'afficheur apparaissent brièvement.
4. **IniControl**: Contrôler la pression hydraulique affichée à l'écran (uniquement si un capteur de pression hydraulique est connecté). Si la pression hydraulique est inférieure à 0,8 bar, ajouter de l'eau au système de chauffage.
5. **DIEMATIC iSystem**: Si la pression hydraulique est inférieure à 0,8 bar, le symbole  clignote (uniquement si un capteur de pression hydraulique est connecté). Si la pression hydraulique est trop basse, ajouter de l'eau dans l'installation de chauffage central.

8.3 Arrêt

DIEMATIC iSystem: Ne pas débrancher la chaudière de l'alimentation. Si l'installation de chauffage central n'est pas utilisée sur une période prolongée, il est recommandé d'activer le mode **VACANCES**



Voir

Notice du tableau de commande.

IniControl: Si l'installation de chauffage n'est pas utilisée sur une période prolongée, il est recommandé de couper l'alimentation électrique de la chaudière.

1. Placer l'interrupteur marche/arrêt en position arrêt.
2. Couper l'alimentation électrique de la chaudière.
3. Couper l'alimentation en gaz.
4. Garder le local à l'abri du gel.



Attention

En cas de faibles températures, il est recommandé de mettre l'installation en service à une température moindre. Cela permet d'éviter le gel.

8.4 Limite antigel

IniControl: Régler la consigne de température à une valeur basse, par exemple à 10 °C.

IniControl: En l'absence de demande de chaleur, la chaudière se mettra en marche uniquement pour se protéger du gel.

Si la température de l'eau de chauffage de la chaudière baisse trop, le dispositif de protection intégré se met en marche. Ce dispositif fonctionne comme suit :

- Si la température de l'eau est inférieure à 7 °C, la pompe de la chaudière se met en marche.
- Si la température de l'eau est inférieure à 4 °C, la chaudière se met en marche.
- Si la température d'eau est supérieure à 10°C, la chaudière se met à l'arrêt et la pompe de circulation continue à tourner pendant un court moment.

Pour empêcher les radiateurs et le système de geler dans les pièces sujettes au gel (par ex. dans un garage), raccorder un thermostat antigel ou une sonde extérieure à la chaudière.



Attention

- La protection antigel ne fonctionne pas si la chaudière a été mise hors service.
- **IniControl**: Le système de protection intégré protège uniquement la chaudière, pas l'installation.
- **DIEMATIC iSystem**: Le système de protection intégré protège uniquement la chaudière, pas l'installation. Pour protéger l'installation, régler l'appareil en mode **VACANCES**.

DIEMATIC iSystem: Le mode **VACANCES** protège :

- L'installation si la température extérieure tombe au-dessous de 3 °C (réglage usine).
- L'ambiance si une commande à distance est branchée et si la température ambiante est inférieure à 6 °C (réglage usine).
- La chaudière d'eau chaude sanitaire si la température de la chaudière est inférieure à 4 °C (l'eau est réchauffée à 10 °C).

Pour configurer le mode **VACANCES** :



Voir

Notice du tableau de commande.

9 Réglages

9.1 Modification des paramètres

L'unité de commande de la chaudière est paramétrée pour les systèmes de chauffage central les plus courants. Ces paramètres garantissent le fonctionnement efficace de la plupart des systèmes de chauffage central. L'utilisateur ou l'installateur peut optimiser les paramètres selon les besoins.

**Voir**

Notice du tableau de commande.

**Attention**

La modification des réglages d'usine peut avoir un impact négatif sur le fonctionnement de la chaudière.

9.2 Affichage des valeurs mesurées

Le boîtier de commande enregistre en continu diverses valeurs de la chaudière et des capteurs branchés. Ces valeurs apparaissent sur le tableau de commande de la chaudière.

**Voir**

Notice du tableau de commande.

10 Entretien

10.1 Généralités

L'échangeur thermique en aluminium coulé/silicone forme le cœur de la chaudière. Associé à la géométrie spécifique de l'appareil, il permet de limiter la pollution causée par les fumées. Toutefois, nous conseillons de nettoyer complètement le côté fumées de l'échangeur thermique au moment de l'inspection et de l'entretien annuel.

Les chaudières doivent être inspectées au moins une fois par an ou toutes les 3000 heures de service.



Attention

- Les opérations de maintenance sont à effectuer par un professionnel qualifié.
- Lors des opérations de contrôle et d'entretien, remplacer toujours tous les joints des pièces démontées.
- Remplacer les pièces usées ou défectueuses par des pièces d'origine.



Important

Adapter la fréquence d'inspection et d'entretien aux conditions d'utilisation. Cela concerne particulièrement les chaudières utilisées en continu (pour des processus spécifiques).



Important

Pour intervenir sur la chaudière C 630 ECO : Les fonctionnalités et instructions décrites sont valables pour chaque module de chaudière.

10.2 Opérations de contrôle et d'entretien standard



Avertissement

Toujours porter des lunettes de protection et un masque anti-poussière pendant les opérations de nettoyage (à l'air comprimé).

Lors d'un entretien, toujours effectuer les opérations de contrôle et d'entretien standard décrits ci-après.



Attention

- Vérifier que tous les joints ont été correctement mis en place (bien à plat, dans la fente appropriée afin d'assurer l'étanchéité au gaz).
- Pendant les opérations de contrôle et d'entretien, les éléments électriques ne doivent jamais être en contact avec de l'eau (gouttes, éclaboussures).

10.2.1 Préparation

Préparation avant de commencer les activités d'inspection et d'entretien :

1. Tout d'abord, faire fonctionner la chaudière à température élevée pendant environ 5 minutes (température de retour 65 °C) afin de sécher l'échangeur thermique du côté fumées.

10.2.2 Contrôle de la pression hydraulique

1. **IniControl**: Contrôler la pression hydraulique affichée à l'écran (uniquement si un capteur de pression hydraulique est connecté).
2. **DIEMATIC iSystem**: Si la pression hydraulique est inférieure à 0,8 bar, le symbole **bar** clignote (uniquement si un capteur de pression hydraulique est connecté).
3. Au besoin, faire l'appoint en eau du système de chauffage central.



Pour de plus amples informations, voir
Remplissage de l'installation, page 51

10.2.3 Contrôle du courant d'ionisation

1. Contrôler le courant d'ionisation à charge pleine et faible.
⇒ La valeur est stable au bout de 1 minute.
2. Nettoyer ou remplacer l'électrode d'ionisation et d'allumage si la valeur est inférieure à 3 μA .

10.2.4 Contrôle de la qualité de l'eau

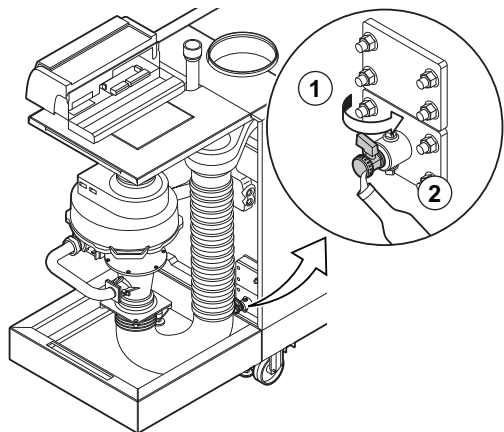
1. Remplir une bouteille propre avec de l'eau du système/de la chaudière par le robinet de vidange/remplissage.
2. Contrôler ou faire contrôler la qualité de cet échantillon d'eau.



Avertissement

Pour de plus amples informations sur les exigences de qualité de l'eau, voir les **règles relatives à la qualité de l'eau**. Ce manuel fait partie de la série de documents fournis avec la chaudière. Toujours suivre les instructions données dans ce document.

Fig.64 Robinet de vidange/remplissage



AD-0000534-01

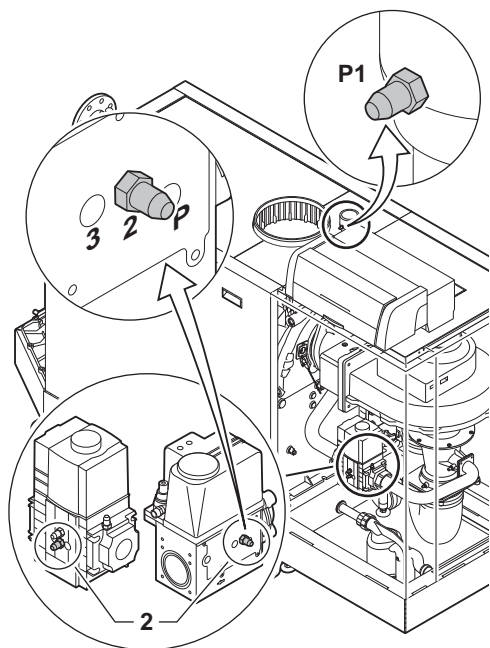
10.2.5 Vérification des raccordements de buse de fumées/d'arrivée d'air

1. Vérifier l'état et l'étanchéité des raccordements de fumisterie.

10.2.6 Contrôle du filtre à gaz

Le bloc vanne gaz de la chaudière est équipé d'un filtre à gaz en série. Vérifier qu'il n'est pas encrassé.

Fig.65 Points de mesure du bloc vanne gaz



AD-0000513-01

1. Régler la chaudière sur le mode pleine charge.
2. Mesurer la pression d'alimentation du gaz au point de mesure **P1** sur le conduit de gaz.
⇒ La pression d'alimentation du gaz doit être de 17 mbar minimum.
3. Mesurer la pression d'alimentation du gaz au point de mesure **2** sur le bloc vanne gaz.
4. Comparer les valeurs mesurées avec les valeurs de consigne données dans le tableau.

Tab.41 Valeurs de pression d'alimentation du gaz minimale au point de mesure 2 du bloc vanne gaz

C 330 ECO	Valeur minimale (mbar)
280	14
350	13
430	10
500	10
570	10
650	10

5. Si la valeur mesurée est inférieure à la valeur de contrôle, nettoyer ou remplacer le filtre à gaz.

10.2.7 Contrôle de la combustion

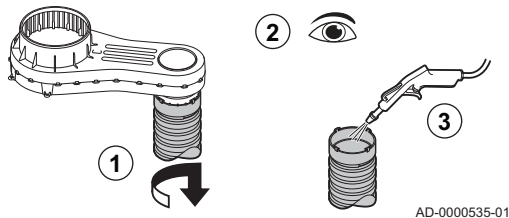
Le contrôle de la combustion s'effectue en mesurant le pourcentage de O₂ dans le conduit de buse de fumées.



Pour de plus amples informations, voir
Vérification/réglage de la combustion, page 54

10.2.8 Vérifier le flexible d'arrivée d'air

Fig.66 Flexible d'arrivée d'air



AD-0000535-01

1. Débrancher le flexible sur le côté du caisson d'air en dévissant la fermeture de la baïonnette.
2. Vérifier que le flexible n'est pas endommagé ni sale.
3. Retirer les salissures du flexible à l'aide d'un chiffon ou d'une brosse douce.
4. Remplacer le flexible s'il est défectueux et/ou fuit.

10.2.9 Contrôle du collecteur d'impuretés

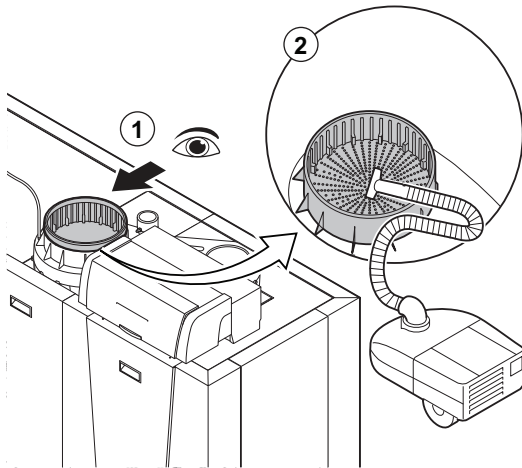


Important

- Pour une utilisation en version étanche, débrancher le tuyau d'arrivée d'air situé au-dessus de la chaudière pour accéder au collecteur d'impuretés.
- Dans une configuration en « pièce aérée » avec filtre d'arrivée d'air, retirer le filtre pour accéder au collecteur d'impuretés.

1. Vérifier si le collecteur d'impuretés du côté arrivée d'air est sale.
2. Retirer tout d'abord les grosses particules, puis nettoyer le collecteur à l'aide d'un aspirateur ou d'un chiffon.

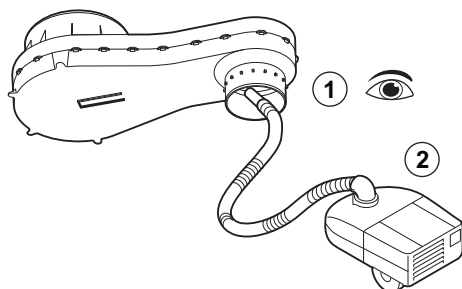
Fig.67 Collecteur d'impuretés



AD-0000533-01

10.2.10 Contrôle du caisson d'air

Fig.68 Caisson d'air



AD-0000536-01

1. Vérifier si le caisson d'air est sale.
2. Nettoyer le caisson d'air encrassé à l'aide d'un aspirateur. Effectuer cette opération à partir de l'ouverture de raccord du flexible d'arrivée d'air.



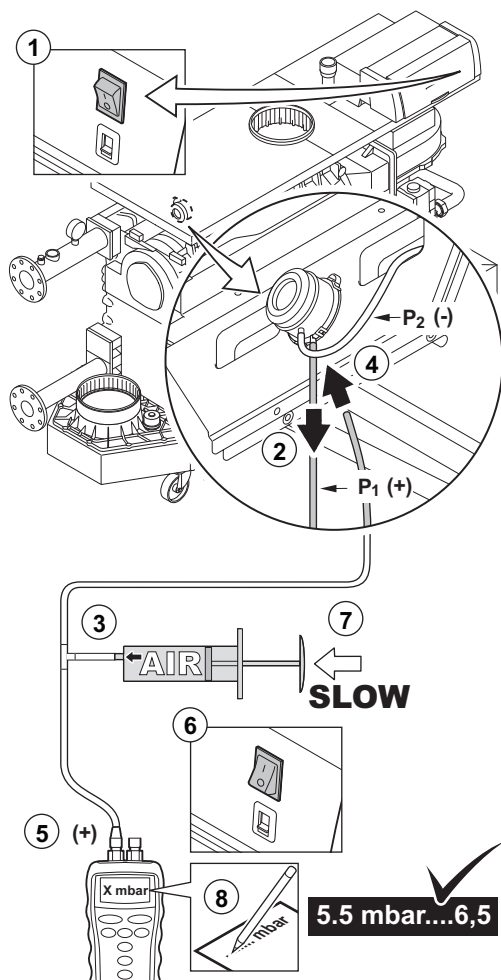
Important

Dans ce cas, démonter également les pièces suivantes pour les nettoyer à l'air comprimé :

- Clapet anti-retour
- Venturi
- Ventilateur

10.2.11 Contrôle de l'interrupteur de pression différentielle de l'air PS

Fig.69 Côté + de l'interrupteur de pression différentielle de l'air

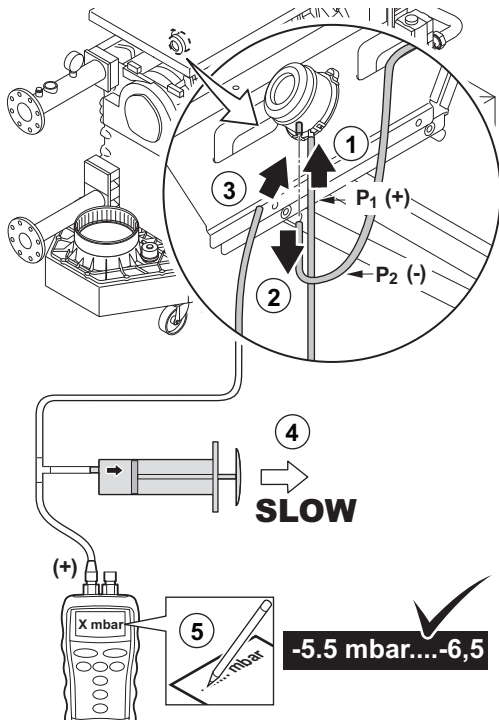


AD-0000539-01

■ Contrôle de l'interrupteur de pression différentielle de l'air côté +

1. Éteindre la chaudière.
2. Débrancher le flexible en silicone du côté + (P1) du pressostat différentiel d'air.
3. Prendre une grosse seringue en plastique et la relier à un raccord en T au moyen d'un flexible.
4. Relier le côté + du pressostat différentiel d'air à une extrémité du raccord en T à l'aide d'un flexible.
5. À l'autre extrémité du raccord en T, brancher le côté + d'un manomètre.
6. Mettre la chaudière sous tension
7. Enfoncer la seringue très doucement jusqu'à ce que la chaudière passe en mode défaillance.
⇒ Code **L 12/E 12**.
8. Noter la pression indiquée par le manomètre à ce stade.
⇒ La pression est correcte lorsqu'elle est comprise entre 5,5 et 6,5 mbar. Une pression plus élevée ou plus basse indique un problème au niveau du pressostat différentiel d'air.

Fig.70 Côté - de l'interrupteur de pression différentielle d'air



■ Contrôle de l'interrupteur de pression différentielle de l'air côté -

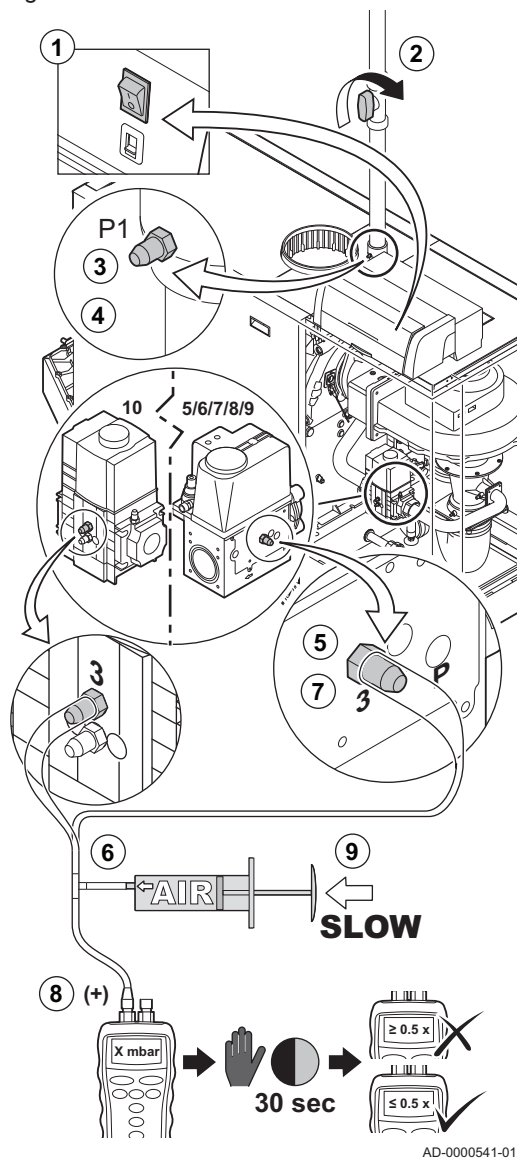
1. Raccorder le flexible en silicone au côté + (P1) de l'interrupteur de pression différentielle d'air.
2. Débrancher le flexible en silicone du côté - (P2) de l'interrupteur de pression différentielle d'air.
3. Relier le côté - de l'interrupteur de pression différentielle d'air à une extrémité du raccord en T à l'aide d'un flexible.
4. Tirer sur la seringue jusqu'à ce que la chaudière passe en mode défaillance.
⇒ Code **L 12/E 12**.
5. Noter la pression indiquée par le manomètre à ce stade.
⇒ La pression est correcte lorsqu'elle est comprise entre 5,5 et 6,5 mbar. Une pression plus élevée ou plus basse indique un problème au niveau du pressostat différentiel d'air.
6. Éliminer toute trace de saleté au niveau des raccords des flexibles et de l'interrupteur de pression différentielle de l'air.
7. Vérifier que les flexibles sont en bon état et correctement serrés au niveau du pressostat différentiel d'air.
⇒ Remplacer les flexibles si nécessaire.

10.2.12 Vérification du contrôle de fuite de gaz du VPS

■ Contrôle de fuites du VPS

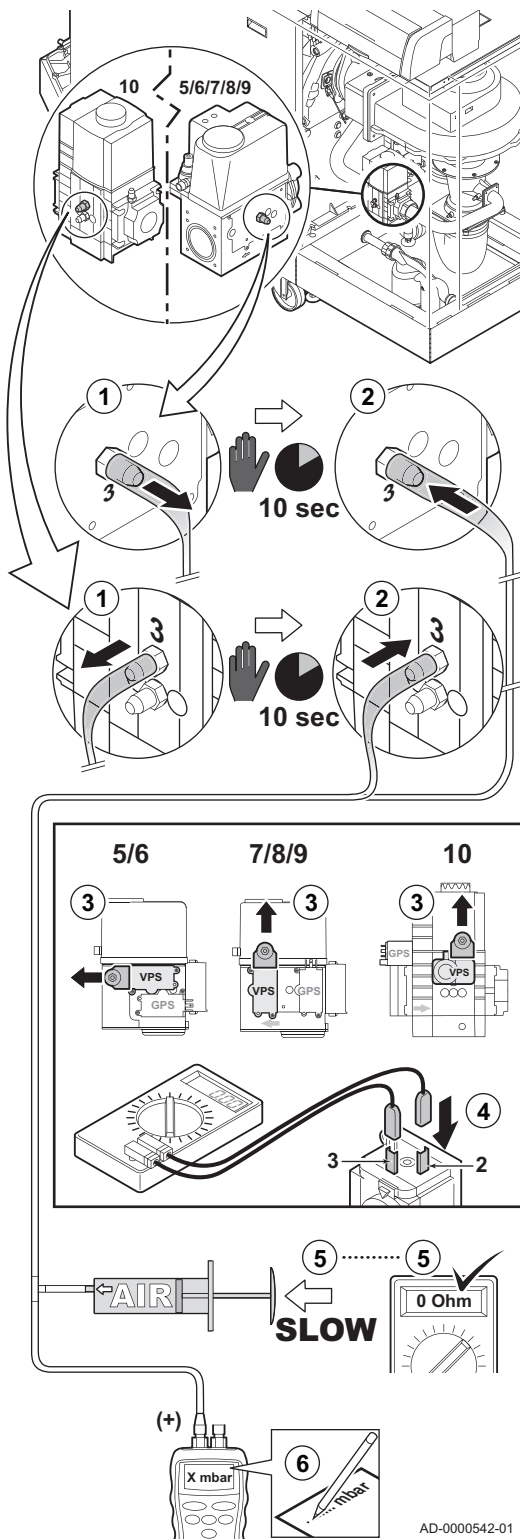
1. Éteindre la chaudière.
2. Fermer le robinet gaz de la chaudière.
3. Évacuer la pression du tuyau de gaz en dévissant la vis au point de mesure **P1**.
4. Dès que le tuyau de gaz est dépressurisé, resserrer la vis.
5. Ouvrir la vis au point de mesure **3** sur le bloc vanne gaz (de l'autre côté du pressostat du VPS).
6. Prendre une grosse seringue en plastique et la relier à un raccord en T au moyen d'un flexible.
7. Relier une extrémité du raccord en T au point de mesure **3** du bloc vanne gaz.
8. Relier l'autre extrémité du raccord en T à un manomètre.
9. Enfoncer la seringue très doucement jusqu'à ce que le manomètre indique la pression minimum d'alimentation du gaz.
10. Contrôler la pression mesurée pendant environ 30 secondes. Si la pression diminue de moitié ou plus, cela indique une fuite de gaz.
11. Remplacer le bloc vanne gaz ou le VPS si nécessaire.

Fig.71 Contrôle de fuites du VPS



AD-0000541-01

Fig.72 Contrôle de la valeur de l'interrupteur du VPS

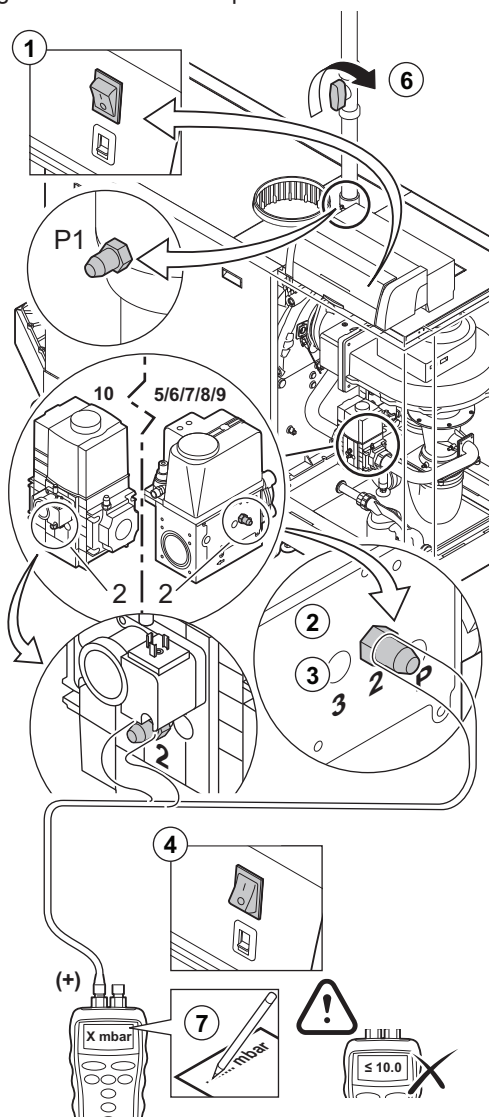


■ Contrôle de la valeur de l'interrupteur du VPS

1. Relâcher la pression du bloc vanne gaz ; déposer d'abord le flexible qui est raccordé au point de mesure 3 du bloc vanne gaz (de l'autre côté du pressostat **VPS**).
2. Attendre environ 10 secondes et rebrancher le flexible au point de mesure *3 du bloc vanne gaz.
3. Retirer l'obturateur du point de contrôle de fuite de gaz du **VPS**.
4. Connecter un ohmmètre aux bornes 2 et 3 du **VPS**.
5. Enfoncer la seringue très doucement jusqu'à ce que l'ohmmètre indique 0 Ohm.
6. Noter la pression indiquée par le manomètre à ce stade. Si la pression mesurée présente un écart supérieur à 2 mbar par rapport à la valeur définie du **VPS**, régler le pressostat sur la valeur correcte ou le remplacer.

10.2.13 Contrôle du pressostat de contrôle de la pression de gaz minimale (Gps)

Fig.73 Contrôle du Gps



AD-0000543-01

1. Éteindre la chaudière.
2. Ouvrir la vis au point de mesure 2 du bloc vanne gaz.
3. Connecter un manomètre au point de mesure 2 du bloc vanne gaz.
4. Mettre la chaudière sous tension.
5. Régler la chaudière sur le mode faible charge.
6. Fermer très lentement la vanne gaz de la chaudière jusqu'à ce que celle-ci passe en mode de blocage.
⇒ Code **B 15 BL.PRESS.GAZ/57:9**.
7. Noter la pression indiquée par le manomètre à ce stade. Comparer les valeurs mesurées avec les valeurs de consigne données dans le tableau. Si la pression mesurée est inférieure, régler le pressostat de gaz sur la valeur correcte ou le remplacer.

Tab.42 Valeur du pressostat de contrôle de la pression de gaz minimale

C 330 ECO	Valeur minimale (mbar)
280	14
350	13
430	10
500	10
570	10
650	10

10.3 Opérations de contrôle et d'entretien spécifiques

Réaliser les opérations d'entretien spécifiques si les opérations de contrôle et d'entretien standard n'ont pas été suffisantes. Pour réaliser les opérations de contrôle et d'entretien spécifiques :

10.3.1 Généralités



Danger

- Couper l'alimentation électrique de la chaudière.
- Couper l'alimentation en gaz.

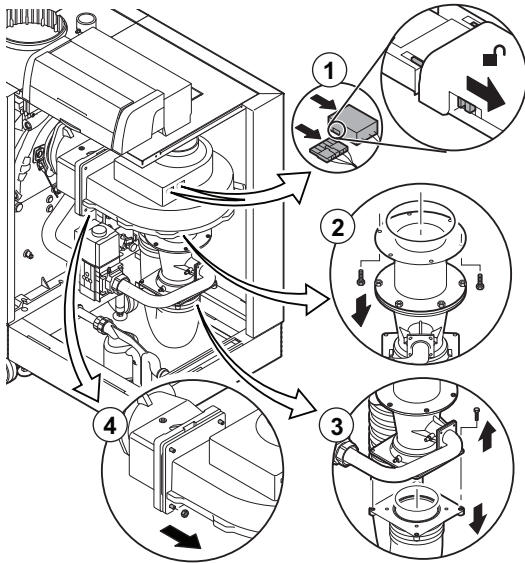


Attention

Lors des opérations de contrôle et d'entretien, remplacer toujours tous les joints des pièces démontées.

10.3.2 Nettoyer le ventilateur et le venturi

Fig.74 Nettoyer le ventilateur et le venturi

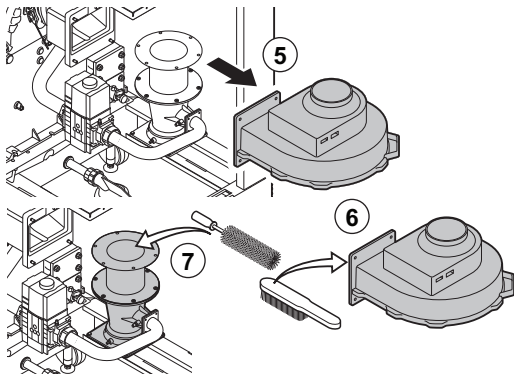


1. Retirer les branchements électriques du ventilateur. Pousser les glissières de sécurité des deux côtés de la prise électrique directement à l'arrière (à l'aide d'un petit tournevis, par exemple).
2. Dévisser les boulons de la pièce d'extension en dessous du ventilateur.
⇒ Soutenir le bloc vanne gaz à l'aide d'une cale en bois, par exemple.
3. Débrancher le flexible d'arrivée d'air du venturi.
4. Dévisser les écrous de la sortie du ventilateur.
5. Déconnecter le ventilateur de l'adaptateur.
6. Nettoyer le ventilateur à l'aide d'une brosse douce en plastique.
7. Nettoyer le venturi à l'aide d'une brosse douce en plastique.
8. Remonter l'ensemble dans l'ordre inverse du démontage.



Important

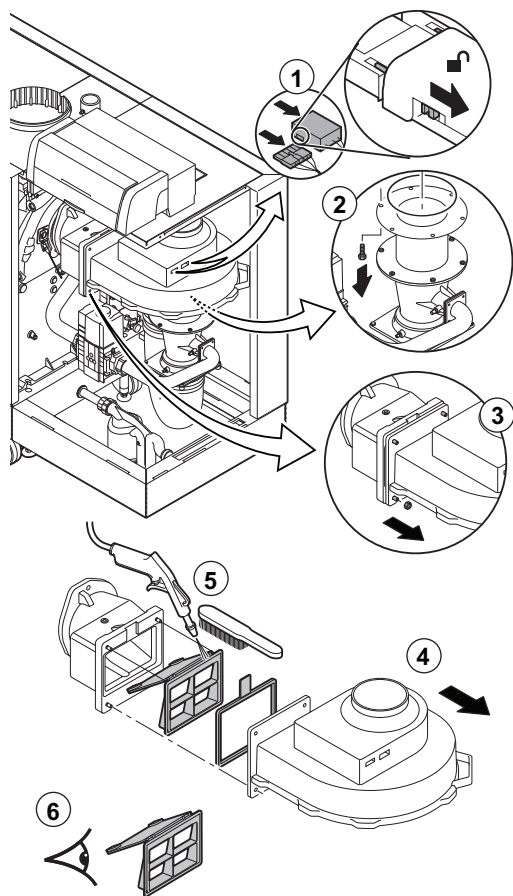
Rebrancher la connexion électrique du ventilateur.



AD-0000505-02

10.3.3 Nettoyage et inspection du clapet anti-retour

Fig.75 Contrôle du clapet anti-retour



AD-0000504-01

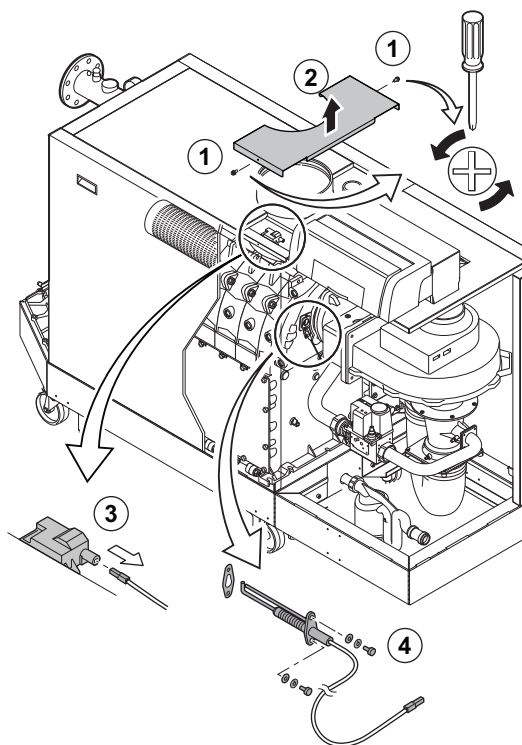
1. Retirer les branchements électriques du ventilateur. Pousser les glissières de sécurité des deux côtés de la prise électrique directement à l'arrière (à l'aide d'un petit tournevis, par exemple).
2. Dévisser les boulons de la pièce d'extension en dessous du ventilateur.
⇒ Soutenir le bloc vanne gaz à l'aide d'une cale en bois, par exemple.
3. Dévisser les écrous de la sortie du ventilateur.
4. Débrancher l'adaptateur du ventilateur.
5. Inspecter le clapet anti-retour et le remplacer s'il est défectueux ou très endommagé.
6. Si le clapet anti-retour n'a pas besoin d'être remplacé, le nettoyer avec une brosse douce en plastique ou de l'air comprimé.
7. Remonter l'ensemble dans l'ordre inverse du démontage.



Attention

Rebrancher la connexion électrique du ventilateur.

Fig.76 Remplacement de l'électrode d'ionisation/d'allumage



AD-0000501-01

10.3.4 Remplacement de l'électrode d'ionisation/d'allumage

L'électrode d'ionisation/d'allumage doit être remplacée si :

- Le courant d'ionisation est de $< 3 \mu\text{A}$.
- L'électrode est endommagée ou usée.
- Les opérations d'entretien spécifiques sont effectuées.

1. Dévisser les 2 vis de l'habillage supérieur central.
2. Retirer l'habillage supérieur central.
3. Débrancher la prise de l'électrode du transformateur d'allumage.



Important

Le câble d'allumage est fixé sur l'électrode et ne peut donc pas être retiré.

4. Dévisser les 2 vis sur l'électrode et les tirer vers l'avant.



Attention

Ne pas installer la nouvelle électrode avant que le brûleur n'ait été nettoyé et remis en bon état de marche. Ceci permet d'éviter d'endommager l'installation.

5. Retirer tout le composant.
6. Installer la nouvelle électrode d'ionisation/d'allumage.
7. Remonter l'ensemble dans l'ordre inverse du démontage.

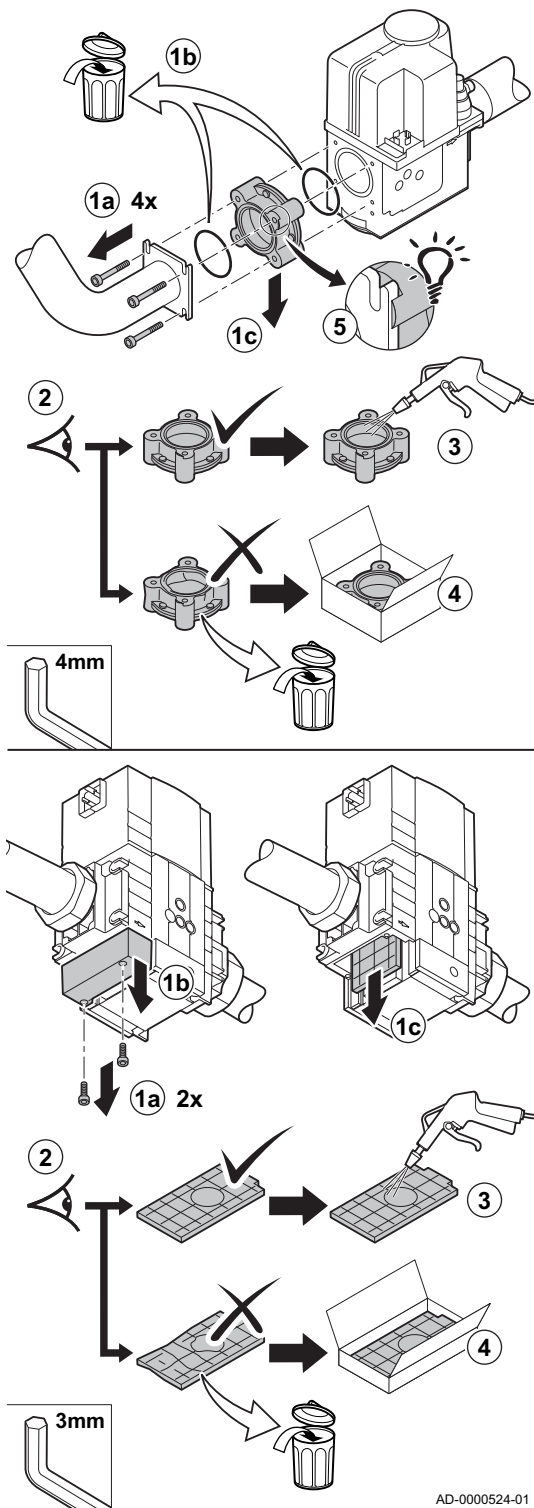


Pour de plus amples informations, voir

Nettoyage du brûleur, page 73

10.3.5 Nettoyer le filtre à gaz

Fig.77 Nettoyer le filtre à gaz

**Important**

Les chaudières de 5 à 9 éléments sont fournies avec un bloc vanne gaz différent de celui de la chaudière de 10 éléments.

1. Retirer le filtre à gaz.
2. Effectuer un contrôle visuel.
3. Nettoyer le filtre à gaz sans utiliser de liquides (le secouer ou souffler dessus avec précaution).
4. Remplacer le filtre à gaz si nécessaire.
5. Remonter l'ensemble dans l'ordre inverse du démontage.

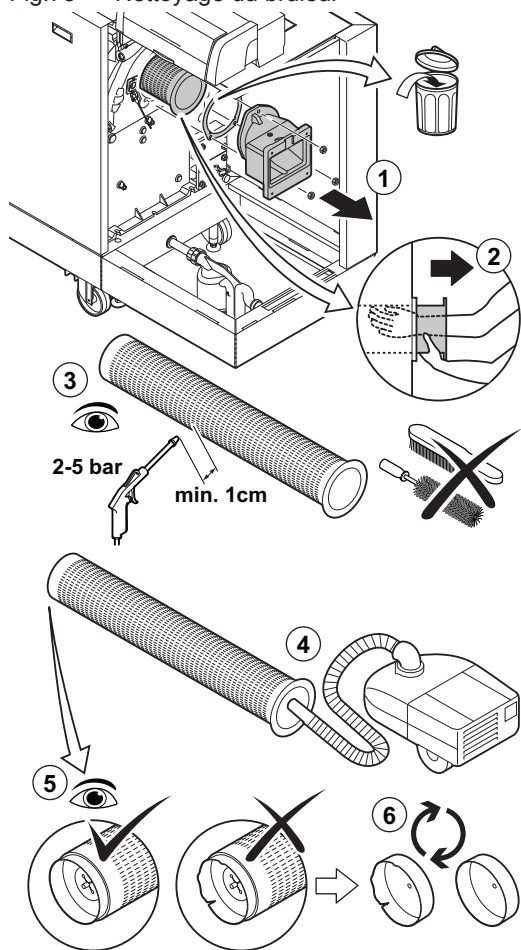
**Attention**

Dans ce bloc vanne gaz, le support du filtre à gaz est doté d'une fente de positionnement. Lors du montage, la placer en haut à gauche.

AD-0000524-01

10.3.6 Nettoyage du brûleur

Fig.78 Nettoyage du brûleur



AD-0000499-02

1. Dévisser les vis de l'adaptateur et retirer l'adaptateur.
2. Soulever le brûleur pour l'extraire de l'échangeur thermique.
3. Contrôler le brûleur et éventuellement nettoyer sans contact (par exemple avec de l'air comprimé entre 2 et 5 bar : respecter une distance minimale de 1 cm de la surface du brûleur).



Attention

Ne jamais nettoyer la surface du brûleur à l'aide d'une brosse ou d'un outil similaire.

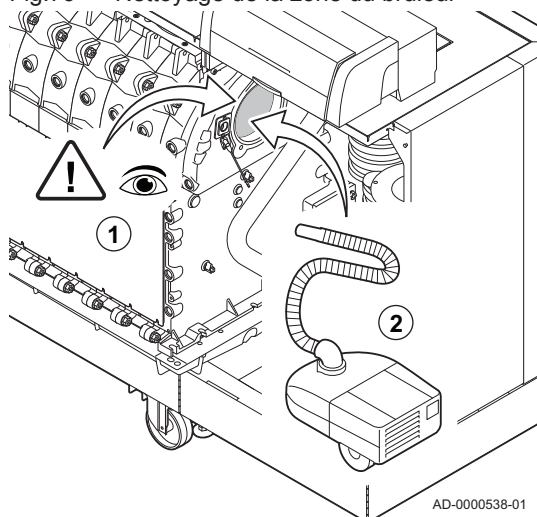
4. Aspirer avec soin la saleté à l'intérieur du brûleur.
5. Inspecter l'embout du brûleur.
6. Remplacer le brûleur ou l'embout du brûleur s'il est défectueux ou très endommagé.



Attention

Ne pas remettre en place le brûleur avant d'avoir nettoyé la zone du brûleur, l'échangeur thermique, le collecteur de condensats et le siphon.

Fig.79 Nettoyage de la zone du brûleur

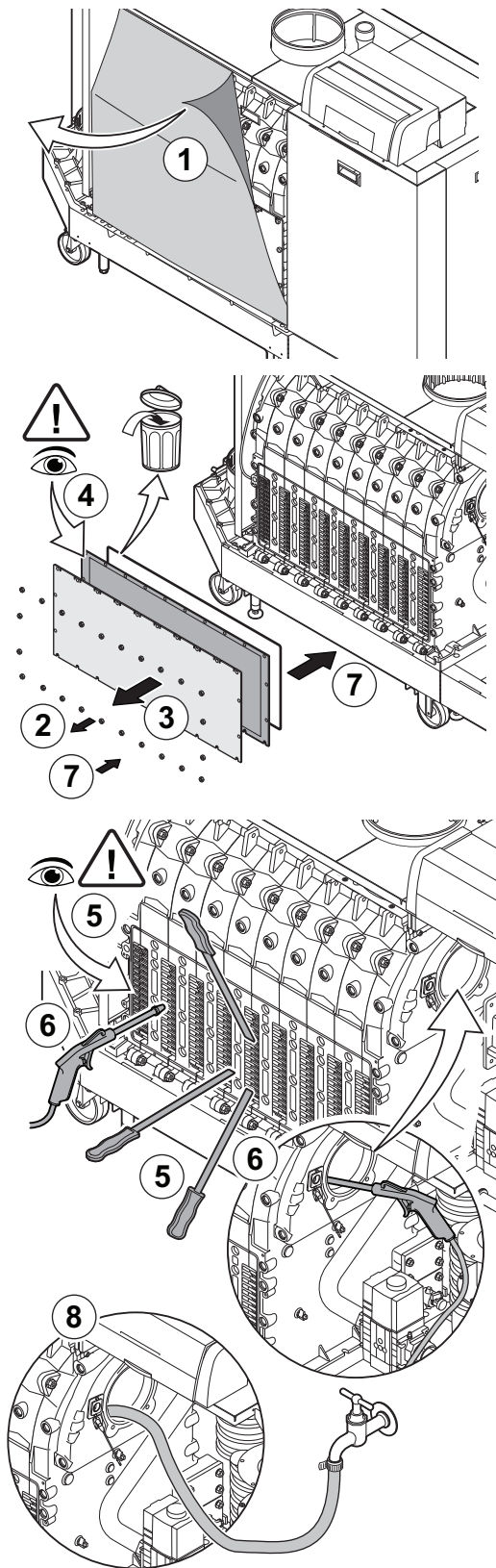


AD-0000538-01

10.3.7 Nettoyage de la zone du brûleur

1. Contrôler visuellement la zone du brûleur.
2. Éliminer toute trace visible de saleté à l'aide d'un aspirateur.

Fig.80 Nettoyer l'échangeur thermique



AD-3001122-01

10.3.8 Nettoyage de l'échangeur thermique

1. Retirer le dispositif d'isolation de l'échangeur thermique (localement)
2. Dévisser les écrous de la trappe d'inspection de l'échangeur thermique.
3. Déposer la trappe de visite de l'échangeur de chaleur, puis retirer le tissu isolant.
 - ⇒ Le tissu isolant peut coller à l'échangeur thermique. Éviter d'endommager ou de déchirer le tissu isolant. Retirer le cordon isolant en silicone.
4. Inspecter le tissu isolant et le remplacer s'il est défectueux ou très endommagé.
5. Nettoyer les zones situées entre les goupilles de l'échangeur thermique en utilisant l'outil de nettoyage spécial ou un couteau de nettoyage (accessoire). Travailler toujours du bas vers le haut. Déplacer le couteau de nettoyage entre les goupilles horizontalement, puis en diagonale.



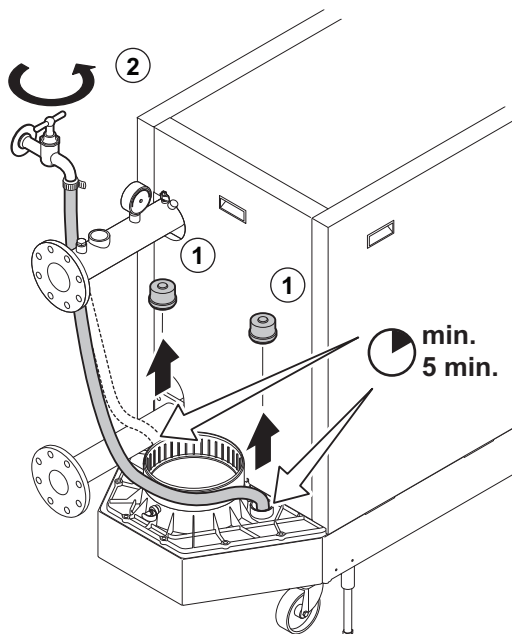
Important

Une gamme de couteaux de nettoyage est disponible pour les différentes chaudières. Toujours utiliser le couteau de nettoyage spécifiquement conçu pour la chaudière. Ce couteau mesure 560 mm de long.

6. Utiliser de l'air comprimé pour nettoyer l'intérieur des pièces propres. Effectuer cette opération à partir du côté d'entretien et à partir de la zone du brûleur.
7. Fixer la trappe d'inspection à l'aide du cordon de silicone et du tissu isolant.
8. Utiliser de l'eau propre pour rincer complètement l'échangeur thermique à partir de la zone du brûleur.

10.3.9 Nettoyer le collecteur de condensats

Fig.81 Nettoyer le collecteur de condensats

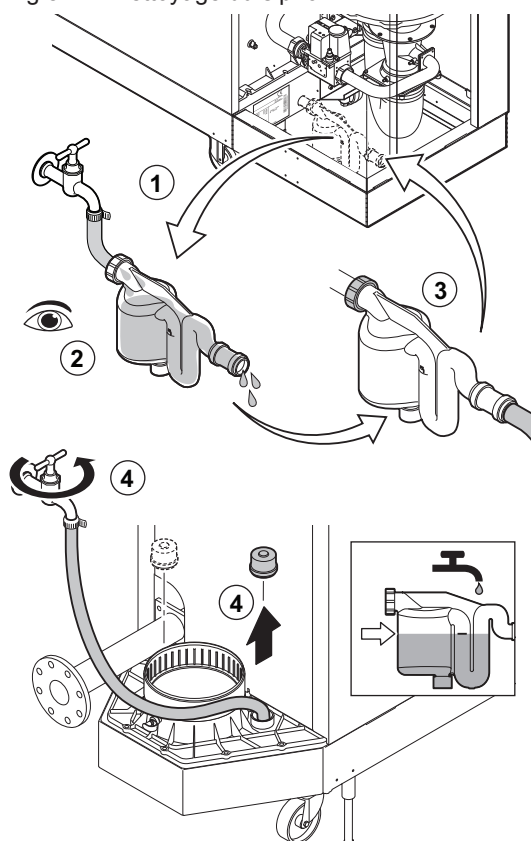


AD-0000531-01

1. Desserrer les bouchons d'étanchéité sur le collecteur des condensats (devant et derrière le raccord d'extraction des fumées).
2. Nettoyer complètement le collecteur de condensats à l'eau. Rincer chaque face du collecteur de condensats pendant au moins 5 minutes en utilisant un débit d'eau maximum.
3. Remettre en place les deux bouchons obturateurs sur le collecteur de condensats.

10.3.10 Nettoyer le siphon

Fig.82 Nettoyage du siphon



AD-0000490-01

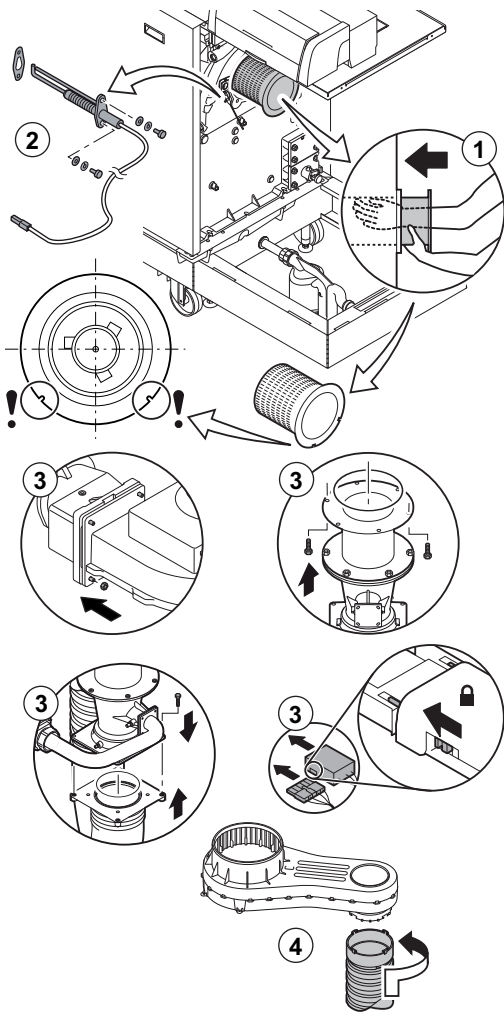
1. Démontez le siphon.
2. Nettoyez le siphon à l'eau.
3. Remontez le siphon.
4. Remplir le siphon avec de l'eau jusqu'au repère via le collecteur des condensats.



Danger

Le siphon doit toujours être suffisamment rempli d'eau. Ceci évite que des gaz de combustion n'entrent dans la pièce.

Fig.83 Reposer le brûleur



AD-0000537-01

10.3.11 Reposer le brûleur

1. Monter le brûleur.



Important

Le brûleur dispose de 2 orifices à l'avant. Les placer sur les 2 gouilles de support au niveau de l'ouverture du brûleur.

2. Installer la nouvelle électrode d'ionisation/d'allumage.
3. Installer le venturi et le ventilateur.



Attention

Rebrancher la connexion électrique du ventilateur.

4. Installer le flexible d'arrivée d'air.

10.3.12 Remontage de la chaudière

1. Remonter toutes les pièces déposées dans l'ordre inverse.



Attention

Lors des opérations de contrôle et d'entretien, toujours remplacer tous les joints sur les pièces démontées.

2. Ouvrir avec précaution le robinet d'eau.
3. Remplir l'installation d'eau.
4. Purger l'installation.
5. Faire l'appoint en eau si nécessaire.
6. Vérifier l'étanchéité des raccords gaz et eau.
7. Remettre la chaudière en service.

10.3.13 Remettre la chaudière en service

1. Ouvrir le robinet gaz principal
2. Contrôler le circuit de gaz.
3. Contrôler la pression hydraulique.
4. Vérifier l'étanchéité hydraulique des raccords.
5. Vérifier la buse de fumées et l'arrivée d'air.
6. Vérifier l'alimentation électrique.
7. Vérifier les raccords électriques.
8. Mettre la chaudière sous tension en activant l'interrupteur marche/arrêt.

9. Mesurer la pression d'alimentation du gaz au point de mesure **P2** sur le bloc vanne gaz.
10. Contrôler le courant d'ionisation.
11. Vérifier la combustion.
12. Vérifier l'étanchéité des raccords de gaz entre le bloc vanne gaz et le venturi.
13. Purger l'air de l'installation de chauffage central.

11 En cas de dérangement

11.1 Codes d'erreur



Important

Fonctionnement de la chaudière C 630 ECO : les propriétés décrites et les instructions s'appliquent à chaque module de chaudière.

Si une panne est signalée, la chaudière s'arrête ou se verrouille. En cas d'erreur, un code correspondant s'affiche. La signification des codes de défaut est donnée dans le tableau des erreurs.



Voir

Notice du tableau de commande.



Important

Ce code de défaut est nécessaire pour trouver rapidement et correctement la cause de l'erreur et pour obtenir une assistance de la part de De Dietrich.

12 Mise au rebut

12.1 Mise au rebut/recyclage

**Important**

Le démontage et la mise au rebut de la chaudière doivent être effectués par une personne qualifiée, conformément aux réglementations locales et nationales en vigueur.

Pour le démontage de la chaudière, procéder comme suit :

1. Couper l'alimentation électrique de la chaudière.
2. Couper l'alimentation en gaz.
3. Couper l'arrivée d'eau.
4. Vidanger l'installation.
5. Démontez le siphon.
6. Déposer les conduits d'arrivée d'air/d'évacuation des fumées.
7. Débrancher tous les tuyaux raccordés à la chaudière.
8. Démontez la chaudière.

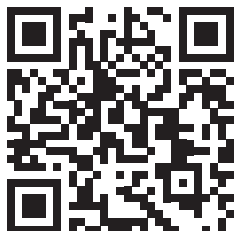
13 Pièces de rechange

13.1 Généralités

Remplacer les pièces usées ou défectueuses de la chaudière par des pièces d'origine ou recommandées uniquement.

Des informations au sujet des pièces disponibles sont données sur le site Web pour les professionnels.

Fig.84 <http://pieces.dedietrich-thermique.fr>



MW-3000456-01

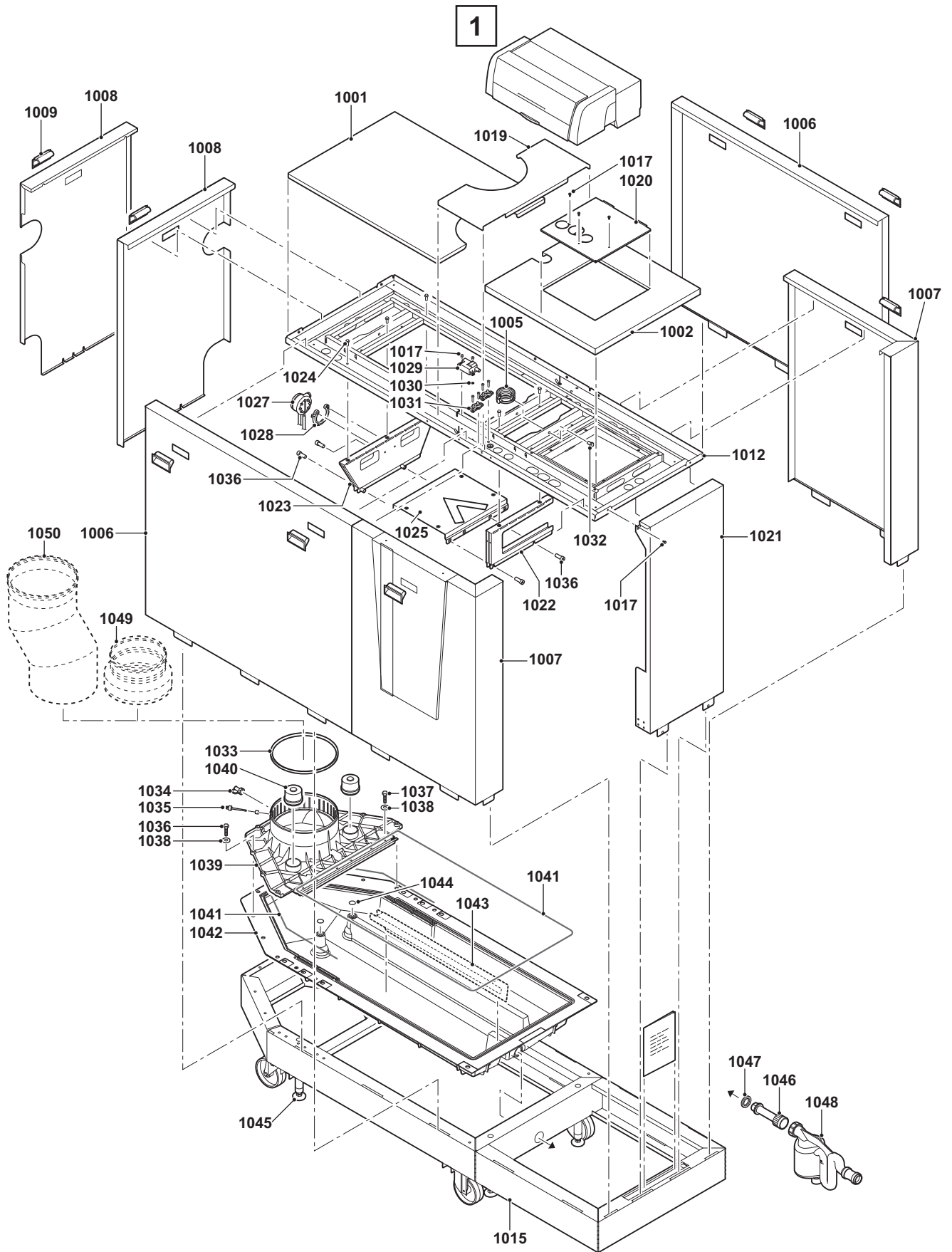


Important

Lors de la commande d'une pièce, il est impératif d'indiquer la référence de la pièce demandée.

13.2 Pièces

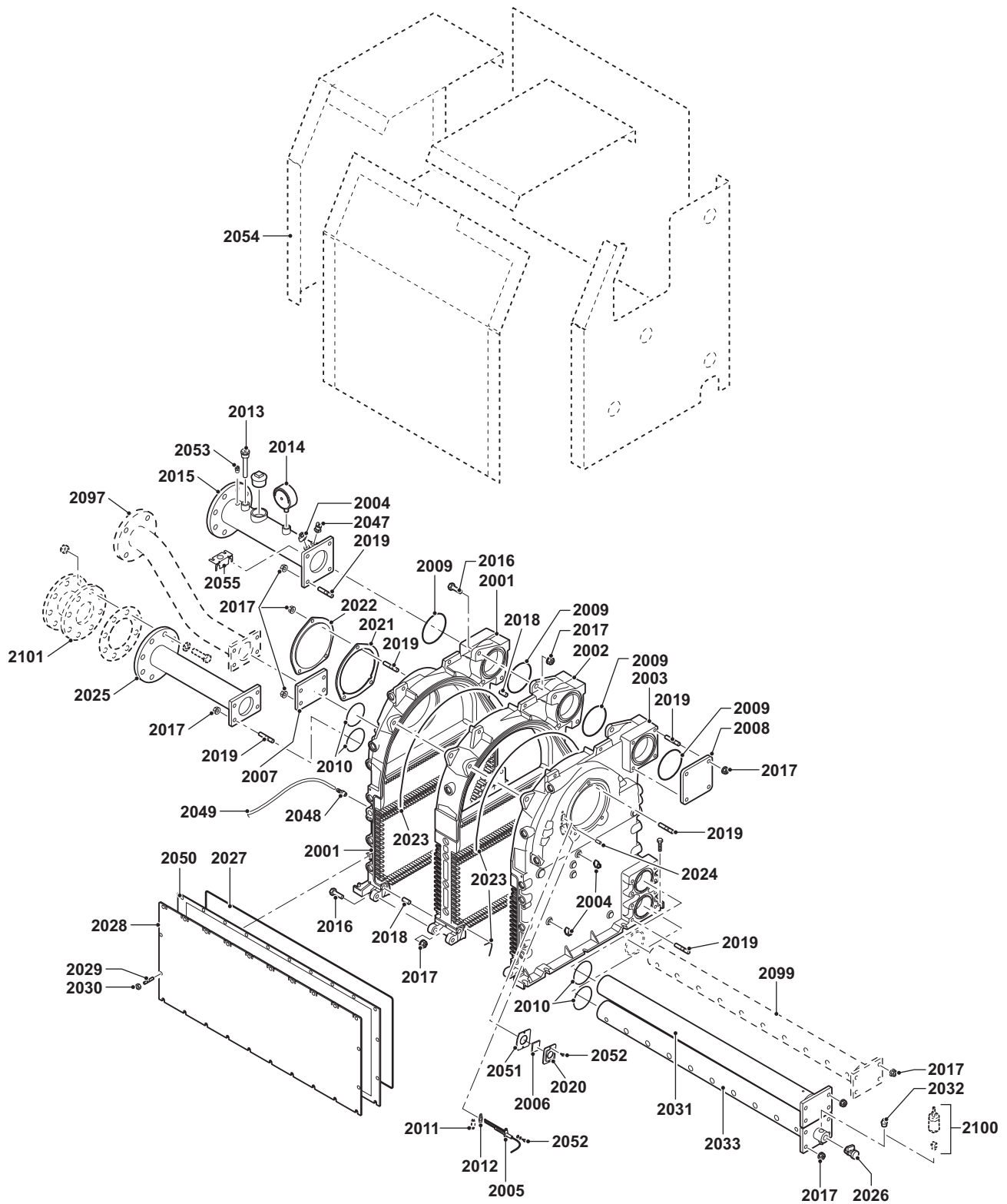
Fig.85 Habillage C 330 ECO 280 - 350 - 430 - 500 - 570 - 650



AD-0800915-01

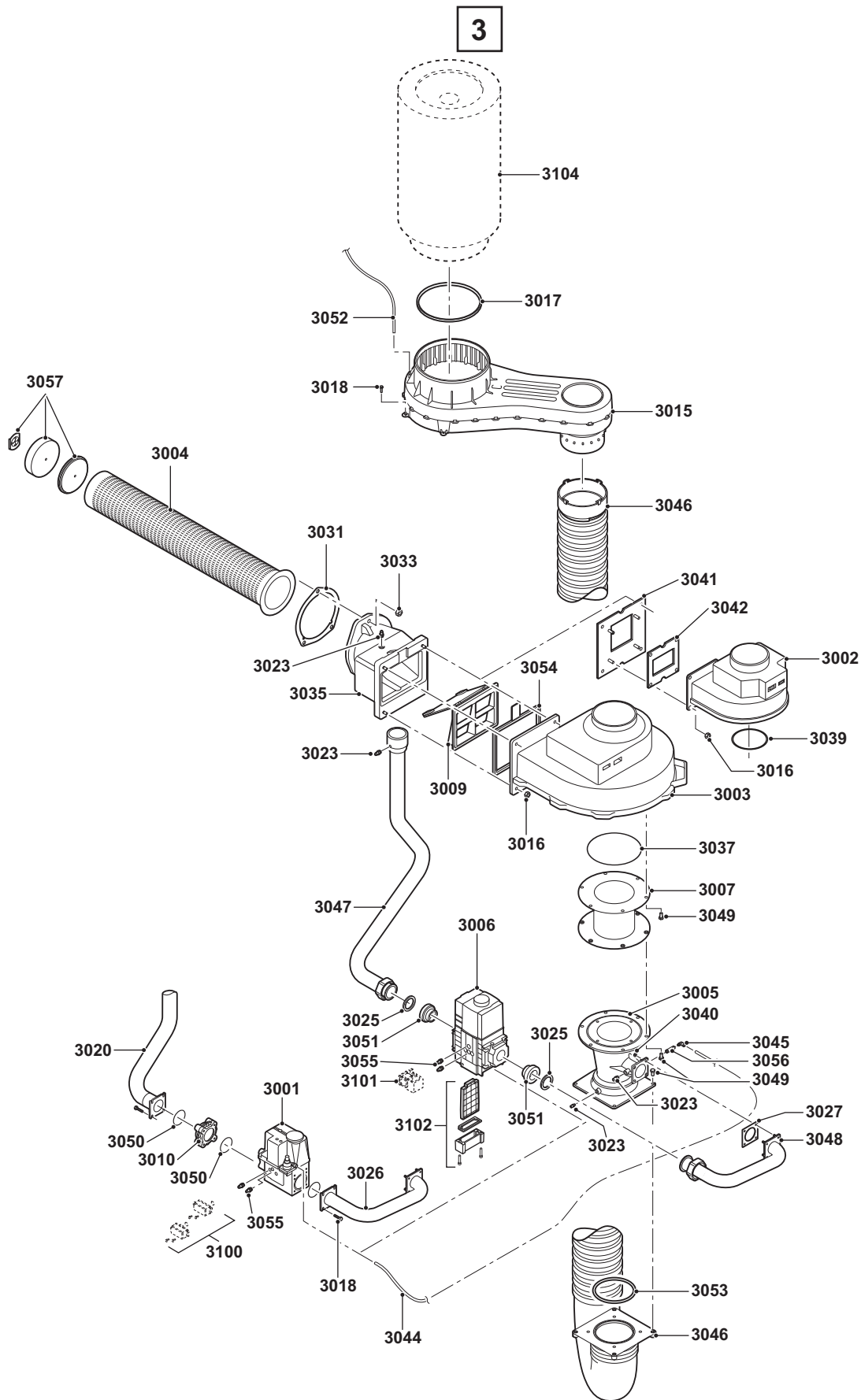
Fig.86 Échangeur thermique et brûleur C 330 ECO 280 - 350 - 430 - 500 - 570 - 650

2



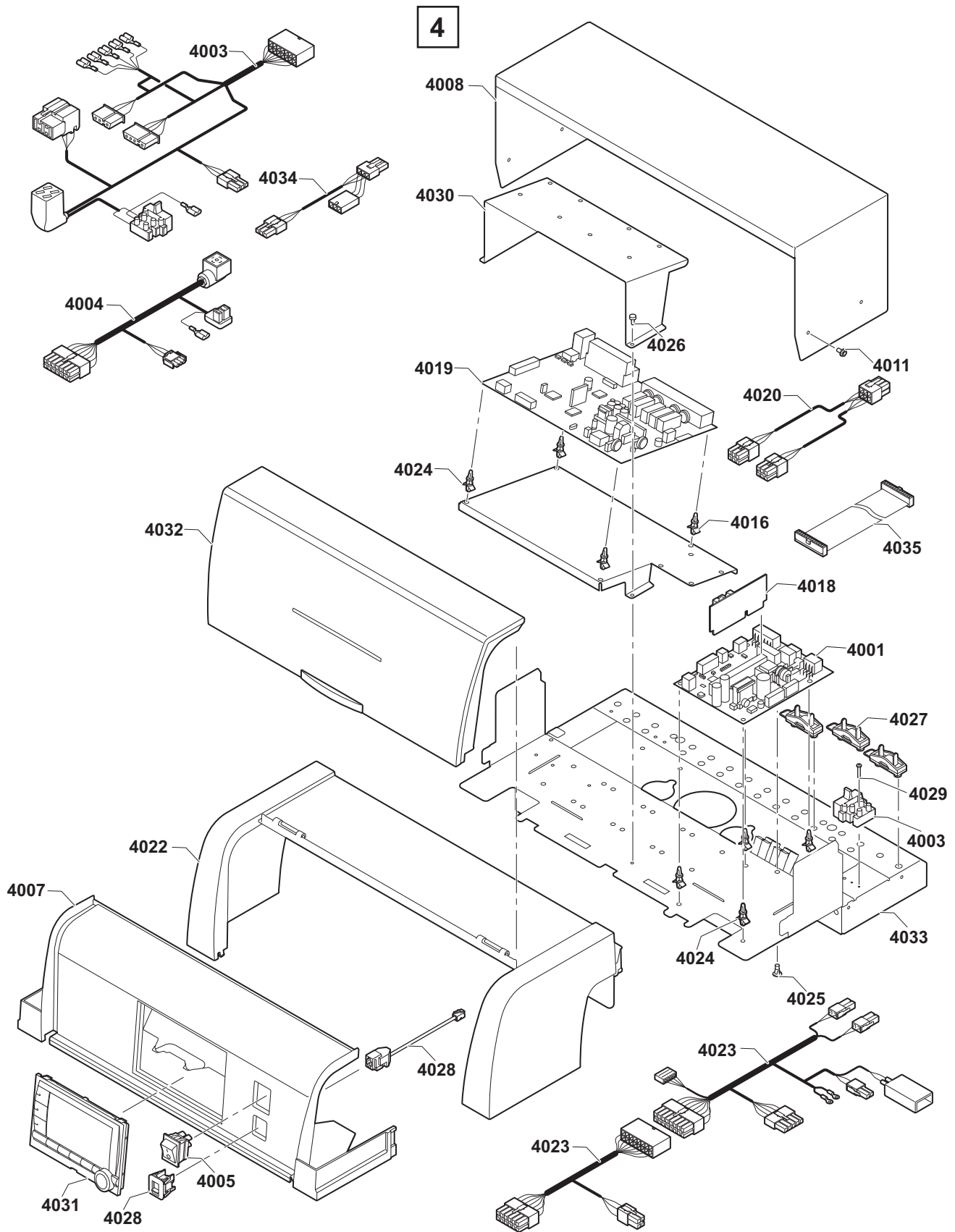
AD-0800916-01

Fig.87 Ventilateur C 330 ECO 280 - 350 - 430 - 500 - 570 - 650



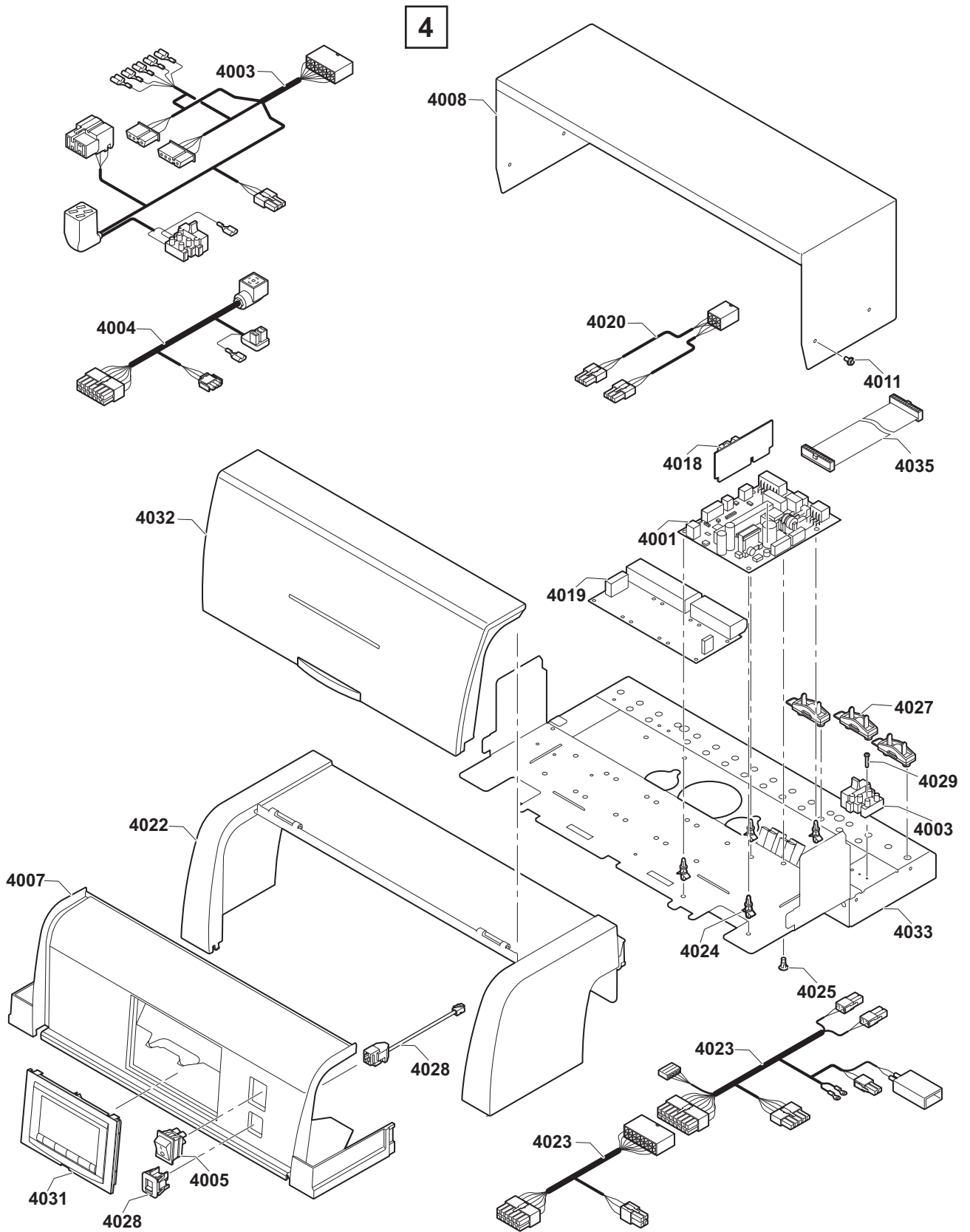
AD-0800486-02

Fig.88 Tableau de commande DIEMATIC iSystem voor C 330 ECO 280 - 350 - 430 - 500 - 570 - 650



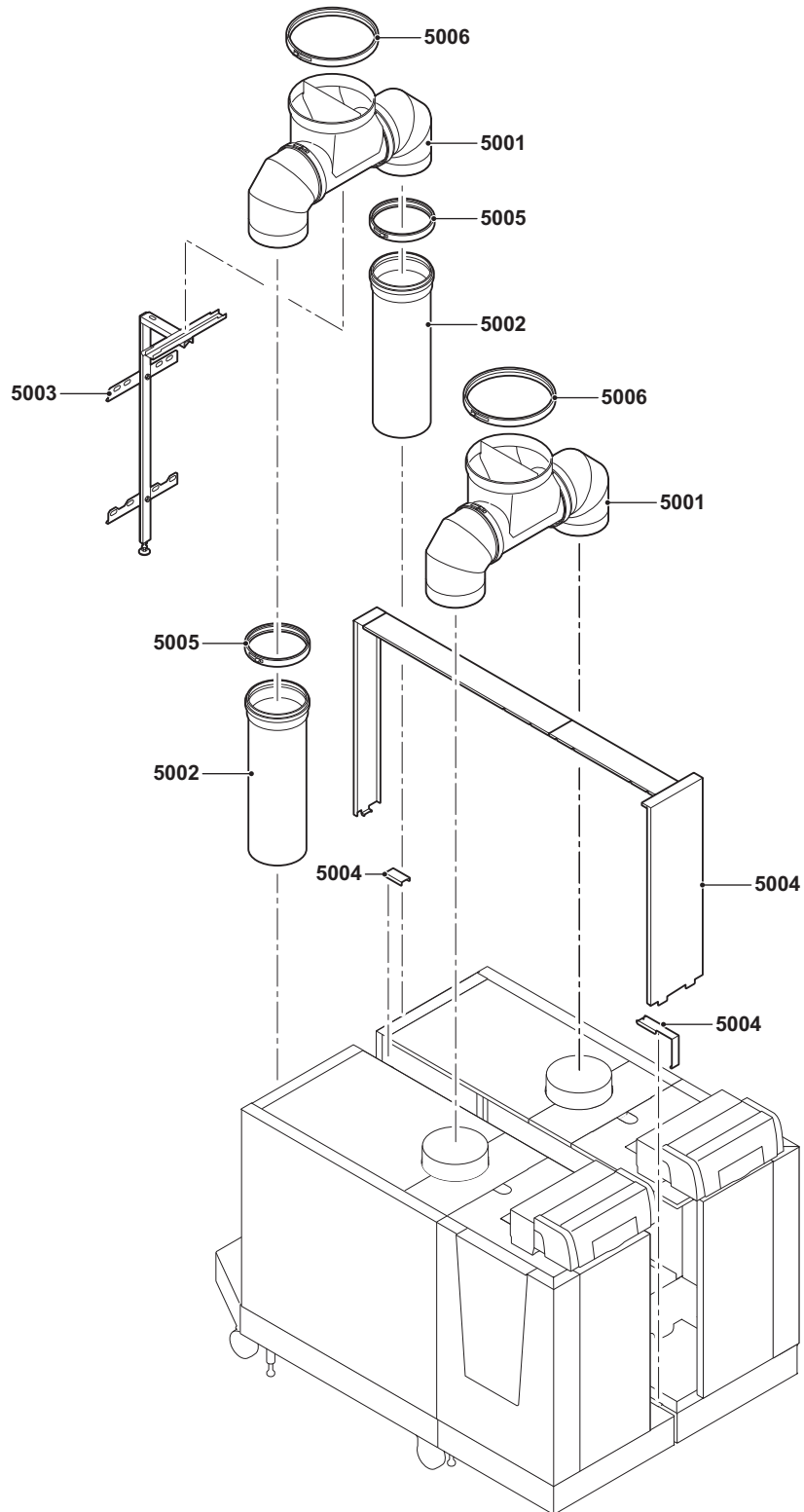
AD-480000-01

Fig.89 Tableau de commande IniControl voor C 330 ECO 280 - 350 - 430 - 500 - 570 - 650



AD-480001-01

Fig.90 C 630 ECO 560 - 700 - 860 - 1000 - 1140 - 1300



13.3 Liste des pièces

Tab.43 Habillage C 330 ECO

Repères	Code	Désignation	280	350	430	500	570	650
1001	S103108	Habillage supérieur 5/6/7 éléments	x	x	x			
1001	S103109	Habillage supérieur 8/9/10 éléments				x	x	x
1002	S103111	Habillage supérieur avant (large)	x	x	x	x	x	x
1005	S103242	Support 44-49 M8	x	x	x	x	x	x
1006	S103104	Habillage latéral, 5/6/7 éléments (à angle droit)	x	x	x			
1006	S103102	Habillage latéral, 5/6/7 éléments (à angle gauche)	x	x	x			
1006	S103103	Habillage latéral, 8/9/10 éléments (à angle gauche)				x	x	x
1006	S103101	Habillage latéral, 8/9/10 éléments (à angle droit)				x	x	x
1007	S103098	Habillage latéral, version droite	x	x	x	x	x	x
1007	S103097	Habillage latéral, version droite avec logo	x	x	x	x	x	x
1007	S103099	Habillage latéral, version gauche	x	x	x	x	x	x
1007	S103096	Habillage latéral, version gauche avec logo	x	x	x	x	x	x
1008	S103106	Habillage arrière, version droite	x	x	x	x	x	x
1008	S103107	Habillage arrière, version gauche	x	x	x	x	x	x
1009	S100419	Poignée de l'habillage	x	x	x	x	x	x
1012	S103152	Châssis supérieur 5/6/7 éléments	x	x	x			
1012	S103153	Châssis supérieur, 8/9/10 éléments				x	x	x
1015	S103145	Châssis, 8/9/10 éléments				x	x	x
1015	S103144	Châssis, 5/6/7 éléments	x	x	x			
1017	S14254	Vis à éclisse 4,2 x 9,5 mm (20 unités)	x	x	x	x	x	x
1019	S103110	Habillage supérieur central	x	x	x	x	x	x
1020	S103112	Habillage supérieur, avant (petit)	x	x	x	x	x	x
1021	S103105	Habillage avant, côté tableau de bord	x	x	x	x	x	x
1022	S103154	Support de fixation du châssis avant	x	x	x	x	x	x
1023	S103155	Support de fixation du châssis arrière	x	x	x	x	x	x
1024	S100570	Boulon M5 x 20 mm (10 unités)	x	x	x	x	x	x
1025	S103156	Support caisson d'air	x	x	x	x	x	x
1027	S103246	Pressostat différentiel	x	x	x	x	x	x
1028	S103247	Anneau de fixation pressostat différentiel (5 pièces)	x	x	x	x	x	x
1029	S103251	Transformateur d'allumage	x	x	x	x	x	x
1030	S21473	Rondelle frein A 4,3 mm (10 pièces)	x	x	x	x	x	x
1031	S103315	Dispositif de retenue de câble (10 pièces)	x	x	x	x	x	x
1032	S103248	Boulon M8 x 10 mm (5 unités)	x	x	x	x	x	x
1033	S103140	Joint Ø 250 mm (2 pièces)	x	x	x	x	x	x
1034	S103244	Bouchon de protection pour la prise de mesure des fumées (2 pièces)	x	x	x	x	x	x
1035	S62288	Passe-fil pour le tuyau de buse de fumées	x	x	x	x	x	x
1035	S103023	Thermostat pour les fumées	x	x	x	x	x	x
1036	S103250	Boulon M8 x 35 mm (10 unités)	x	x	x	x	x	x
1037	S103260	Boulon M8 x 20 mm (10 unités)	x	x	x	x	x	x
1038	S103249	Rondelle Ø 8,4 mm (10 pièces)	x	x	x	x	x	x
1039	S103139	Adaptateur de fumées, 7 + 10 éléments			x			x
1039	S103137	Adaptateur de fumées, 5 + 8 éléments	x			x		
1039	S103138	Adaptateur de fumées, 6 + 9 éléments		x			x	
1040	S103141	Bouchon d'étanchéité (2 pièces)	x	x	x	x	x	x
1041	S101372	Joint de silicone, rouge, Ø 10 mm (5 mètres)	x	x	x	x	x	x
1042	S103136	Collecteur des condensats, 8/9/10 éléments				x	x	x

Repères	Code	Désignation	280	350	430	500	570	650
1042	S103135	Collecteur des condensats, 5/6/7 éléments	x	x	x			
1043	S103302	Bande de collecteur des condensats, 6 éléments	x	x	x	x	x	x
1044	S62713	Joint torique Ø 20 x 2,5 mm (10 unités)	x	x	x	x	x	x
1045	S103243	Pieds de nivellement (2 pièces)	x	x	x	x	x	x
1046	S103143	Raccordement du siphon	x	x	x	x	x	x
1047	S103261	Joint d'étanchéité 45 x 34 x 3 mm (10 unités)	x	x	x	x	x	x
1048	S103142	Siphon complet	x	x	x	x	x	x
1049	S103179	Adaptateur d'arrivée d'air et de fumées Ø 250-200 mm (accessoire)	x	x	x	x	x	x
1049	7600367	Bague de serrage + joint d'étanchéité Ø 200 mm	x	x	x	x	x	x
1050	S103178	Adaptateur pour buse de fumées/arrivée d'air Ø 250 mm	x	x	x	x	x	x
1050	7600368	Bague de serrage + joint d'étanchéité Ø 250 mm	x	x	x	x	x	x

Tab.44 Échangeur thermique et brûleur C 330 ECO

Repères	Code	Désignation	280	350	430	500	570	650
2001	S103166	Élément avant	x	x	x	x	x	x
2002	S103168	Élément intermédiaire	x	x	x	x	x	x
2003	S103167	Élément arrière	x	x	x	x	x	x
2004	S101003	Capteur de température NTC (2 pièces)	x	x	x	x	x	x
2005	S103262	Électrode d'allumage/d'ionisation	x	x	x	x	x	x
2006	S45004	Fenêtre d'inspection de la flamme 32 x 32 x 3 mm, avec joint d'étanchéité	x	x	x	x	x	x
2007	S100430	Bride pleine, retour	x	x	x	x	x	x
2008	S100431	Bride pleine, départ	x	x	x	x	x	x
2009	S103263	Joint torique Ø 107 mm (4 pièces)	x	x	x	x	x	x
2010	S103264	Joint torique Ø 82 mm (8 pièces)	x	x	x	x	x	x
2011	S103265	Plaque de couvercle pour l'allumage électrique	x	x	x	x	x	x
2012	S62105	Plaque d'étanchéité pour électrode d'allumage (10 pièces)	x	x	x	x	x	x
2013	S42649	Tube d'immersion, ½"	x	x	x	x	x	x
2014	S103291	Manomètre 0-10 bar	x	x	x	x	x	x
2015	S103030	Conduit de départ, 5 + 8 éléments	x			x		
2015	S103031	Conduit de départ, 6 + 9 éléments		x			x	
2015	S103032	Conduit de départ, 7 + 10 éléments			x			x
2016	183	Boulon M12 x 40 mm	x	x	x	x	x	x
2017	S103283	Écrou à bride M12 (10 pièces)	x	x	x	x	x	x
2018	62346	Goupille de positionnement, Ø 12 x 20 mm	x	x	x	x	x	x
2019	57727	Goujon M12 x 35 mm	x	x	x	x	x	x
2020	S54822	Support de fenêtre d'inspection flamme	x	x	x	x	x	x
2021	S103266	Plaque d'étanchéité pour le brûleur (2 pièces)	x	x	x	x	x	x
2022	S57785	Plaque de couvercle pour trou de brûleur	x	x	x	x	x	x
2023	S100643	Joint silicone RTV 106	x	x	x	x	x	x
2024	S103267	Pion de centrage brûleur (10 pièces)	x	x	x	x	x	x
2025	S103033	Conduit de retour, 5 + 8 éléments	x			x		
2025	S103034	Conduit de retour, 6 + 9 éléments		x			x	
2025	S103035	Conduit de retour, 7 + 10 éléments			x			x
2026	S103304	Robinet de remplissage et de vidange, 1"	x	x	x	x	x	x
2027	S101368	Joint de silicone, rouge, Ø 7 mm (5 mètres)	x	x	x	x	x	x
2028	S57720	Plaque d'accès à l'échangeur thermique, 5 éléments	x					
2028	S57721	Plaque d'accès à l'échangeur thermique, 6 éléments		x				

Repères	Code	Désignation	280	350	430	500	570	650
2028	S57722	Plaque d'accès à l'échangeur thermique, 7 éléments			x			
2028	S57723	Plaque d'accès à l'échangeur thermique, 8 éléments				x		
2028	S57724	Plaque d'accès à l'échangeur thermique, 9 éléments					x	
2028	S103148	Plaque d'accès à l'échangeur thermique, 10 éléments						x
2029	S100549	Goujon M8 (25 pièces)	x	x	x	x	x	x
2030	S100556	Écrou M8 (25 pièces)	x	x	x	x	x	x
2031	S57738	Conduit aveugle de retour d'eau, 5 éléments	x					
2031	S57739	Conduit aveugle de retour d'eau, 6 éléments		x				
2031	S57740	Conduit aveugle de retour d'eau, 7 éléments			x			
2031	S57741	Conduit aveugle de retour d'eau, 8 éléments				x		
2031	S57742	Conduit aveugle de retour d'eau, 9 éléments					x	
2031	S103036	Conduit aveugle de retour d'eau, 10 éléments						x
2032	S100532	Bouchon, 3/8"	x	x	x	x	x	x
2033	S103269	Conduit de répartition d'eau du retour, 5 éléments	x					
2033	S103270	Conduit de répartition d'eau du retour, 6 éléments		x				
2033	S103271	Conduit de répartition d'eau du retour, 7 éléments			x			
2033	S103272	Conduit de répartition d'eau du retour, 8 éléments				x		
2033	S103273	Conduit de répartition d'eau du retour, 9 éléments					x	
2033	S103038	Conduit de répartition d'eau du retour, 10 éléments						x
2047	S103268	Sonde de température HI	x	x	x	x	x	x
2048	S103188	Mamelon avec tuyau flexible en silicone 8 x 2 mm	x	x	x	x	x	x
2049	S103274	Flexible en silicone 4/8 - 1300 mm	x	x	x	x	x	x
2050	S100668	Isolation pour plaque avant de l'échangeur thermique, 5 éléments	x					
2050	S100669	Isolation pour plaque avant de l'échangeur thermique, 6 éléments		x				
2050	S100670	Isolation pour plaque avant de l'échangeur thermique, 7 éléments			x			
2050	S100671	Isolation pour plaque avant de l'échangeur thermique, 8 éléments				x		
2050	S100672	Isolation pour plaque avant de l'échangeur thermique, 9 éléments					x	
2050	S103149	Isolation pour plaque avant de l'échangeur thermique, 10 éléments						x
2051	S35458	Joint de fenêtre d'inspection de flamme (5 pièces)	x	x	x	x	x	x
2052	S48950	Vis DIN 7985 M4 x 10 mm (50 unités)	x	x	x	x	x	x
2053	S41601	Purgeur, 1/8"	x	x	x	x	x	x
2054	S101806	Kit isolation échangeur thermique, 5 éléments	x					
2054	S101807	Kit isolation échangeur thermique, 6 éléments		x				
2054	S103307	Kit isolation échangeur thermique, 7 éléments			x			
2054	S103308	Kit isolation échangeur thermique, 8 éléments				x		
2054	S103309	Kit isolation échangeur thermique, 9 éléments					x	
2054	S103310	Kit isolation échangeur thermique, 10 éléments						x
2055	7600397	Châssis de maintien	x	x	x	x	x	x
2097	S103039	Deuxième tuyau de retour, 5 + 8 éléments	x			x		
2097	S103040	Deuxième tuyau de retour, 6 + 9 éléments		x			x	
2097	S103041	Deuxième tuyau de retour, 7 + 10 éléments			x			x
2099	S57743	Deuxième tuyau d'eau de retour, 5 éléments	x					
2099	S57744	Deuxième tuyau d'eau de retour, 6 éléments		x				
2099	S57745	Deuxième tuyau d'eau de retour, 7 éléments			x			

Repères	Code	Désignation	280	350	430	500	570	650
2099	S57746	Deuxième tuyau d'eau de retour, 8 éléments				x		
2099	S57747	Deuxième tuyau d'eau de retour, 9 éléments					x	
2099	S103037	Deuxième tuyau d'eau de retour, 10 éléments						x
2100	S101784	Sonde de pression hydraulique	x	x	x	x	x	x
2101	S101775	Adaptateur de pompe de circulation	x	x	x	x	x	x

Tab.45 Ventilateur C 330 ECO

Repères	Code	Désignation	280	350	430	500	570	650
3001	S103275	Bloc vanne gaz, 5 élémentsVR425	x					
3001	S103276	Bloc vanne gaz, 6 élémentsVR432		x				
3001	S103277	Bloc vanne gaz, 7/8/9 élémentsVR434			x	x	x	
3002	S57770	Ventilateur 5/6 élémentsG1G170	x	x				
3003	S103150	Ventilateur 7/8/9/10 élémentsG3G250			x	x	x	x
3004	S100347	Brûleur, 5 éléments	x					
3004	S103077	Brûleur, 6 éléments		x				
3004	S100329	Brûleur, 7 éléments			x			
3004	S100330	Brûleur, 8 éléments				x		
3004	S100331	Brûleur, 9 éléments					x	
3004	S103078	Brûleur, 10 éléments						x
3005	S57791	Ensemble venturi, 5 éléments	x					
3005	S57792	Ensemble venturi, 6 éléments		x				
3005	S57793	Ensemble venturi, 7/8/9 éléments			x	x	x	
3005	S103079	Ensemble venturi, 10 éléments						x
3006	S103151	Bloc vanne gaz, 10 éléments						x
3007	S103073	Pièce de raccordement venturi - ventilateur, 7/8/9/10 éléments			x	x	x	x
3007	S103072	Pièce de raccordement venturi - ventilateur 5/6 éléments	x	x				
3009	S103071	Clapet anti-retour	x	x	x	x	x	x
3010	S103074	Filtre à gaz, 10 élémentsHFVR	x	x	x	x	x	x
3015	S103075	Caisson d'air, 5/6/7/8/9/10 éléments	x	x	x	x	x	x
3016	S44483	Écrou M8 (10 pièces)	x	x	x	x	x	x
3017	S103140	Joint Ø 250 mm (2 pièces)	x	x	x	x	x	x
3018	S100570	Boulon M5 x 20 mm (10 unités)	x	x	x	x	x	x
3020	S103042	Tuyau d'alimentation en gaz, 5/6/7/8/9 éléments, gauche	x	x	x	x	x	
3020	S103043	Tuyau d'alimentation en gaz, 5/6/7/8/9 éléments, gauche	x	x	x	x	x	
3023	S103279	Raccord de mesure de la pression, 1/8"	x	x	x	x	x	x
3025	S103280	Joint d'étanchéité 56 x 42 x 2 mm (5 unités)	x	x	x	x	x	x
3026	S103047	Tuyau d'alimentation en gaz, 5 + 6 éléments, inférieur droit	x	x				
3026	S103048	Tuyau d'alimentation en gaz, 7/8/9 éléments, inférieur gauche			x	x	x	
3026	S103049	Tuyau d'alimentation en gaz, 7/8/9 éléments, inférieur droit			x	x	x	
3026	S103046	Tuyau d'alimentation en gaz, 5 + 6 éléments, inférieur gauche	x	x				
3027	S103281	Joint du venturi (2 pièces)	x	x	x	x	x	x
3031	S103266	Plaque d'étanchéité pour le brûleur (2 pièces)	x	x	x	x	x	x
3033	S103283	Écrou à bride M12 (10 pièces)	x	x	x	x	x	x
3035	S103070	Adaptateur de mélange	x	x	x	x	x	x
3037	S103284	Joint torique Ø 180 x 3,5 mm (5 unités)	x	x	x	x	x	x

Repères	Code	Désignation	280	350	430	500	570	650
3039	S103285	Joint torique Ø 111 x 4 mm (2 unités)	x	x	x	x	x	x
3040	S46687	Écrou à bride M5 (10 pièces)	x	x	x	x	x	x
3041	S103286	Plaque de montage de ventilateur	x	x	x	x	x	x
3042	S59650	Plaque d'étanchéité ventilateur	x	x	x	x	x	x
3044	S103288	Tuyau Ø 6 mm (1 mètre)	x	x	x	x	x	x
3045	S103289	Raccord coudé M5 x 6 mm (5 unités)	x	x	x	x	x	x
3046	S103076	Flexible complet	x	x	x	x	x	x
3047	S103044	Tuyau d'alimentation en gaz, 10 éléments, gauche						x
3047	S103045	Tuyau d'alimentation en gaz, 10 éléments, droit						x
3048	S103051	Tuyau d'alimentation en gaz, 10 éléments, inférieur droit						x
3048	S103050	Tuyau d'alimentation en gaz, 10 éléments, inférieur gauche						x
3049	S59141	Boulon M5 x 18 mm (15 unités)	x	x				
3049	S15524	Boulon M8 x 16 mm (10 unités)			x	x	x	x
3050	S100619	Joint torique Ø 52,39 x 3,53 mm (5 unités)	x	x	x	x	x	x
3051	S103290	Réduction mamelon 2" x 1½" (2 unités)	x	x	x	x	x	x
3052	S47170	Flexible en silicone Ø 4/8, 1000 mm	x	x	x	x	x	x
3053	S103287	Joint torique Ø 130 x 3,5 mm (2 pièces)	x	x	x	x	x	x
3054	S103330	Joint d'étanchéité de la trappe de fumées (5 unités)	x	x	x	x	x	x
3055	S103356	Raccord de mesure ⅛" (2 pièces)	x	x	x	x	x	x
3056	S103357	Adaptateur ⅛"- M5 (2 pièces)	x	x	x	x	x	x
3057	S100490	Kit de réparation d'isolation du brûleur	x	x	x	x	x	x
3100	S103305	Contrôle de fuite de gaz VPS	x	x	x	x	x	
3100	S103306	Pressostat de gaz minimal GPS	x	x	x	x	x	
3101	S101805	Pressostat de gaz minimal GPS						x
3101	S101724	Contrôle de fuite de gaz VPS						x
3102	S103292	Filtre à gaz, 10 éléments						x
3104	59212	Filtre d'entrée d'air Ø 325 mm	x	x	x	x	x	x

Tab.46 Tableau de commande C 330 ECO

Repères	Code	Désignation	280	350	430	500	570	650
4001	S43561	Fusible 2 AT (10 pièces)	x	x	x	x	x	x
4001	S103053	Carte de contrôle PCU-06	x	x	x	x	x	x
4003	S103235	Faisceau électrique 230 V-1	x	x	x	x	x	x
4004	S103236	Faisceau électrique 230 V-2	x	x	x	x	x	x
4005	S103232	Interrupteur marche/arrêt	x	x	x	x	x	x
4007	S103067	Panneau avant	x	x	x	x	x	x
4008	S103068	Capot arrière tableau de commande	x	x	x	x	x	x
4011	S100612	Vis à éclisse 4,2 x 8 mm (20 unités)	x	x	x	x	x	x
4016	S103065	Support DIEMATIC iSystem	x	x	x	x	x	x
4018	S103300	Carte électronique SU-01	x	x	x	x	x	x
4019	S103055	Carte d'extension SCU-S05 (IniControl)	x	x	x	x	x	x
4019	S103056	Carte d'extension (DIEMATIC iSystem)	x	x	x	x	x	x
4020	S103301	Câble bus (IniControl)	x	x	x	x	x	x
4020	7600363	Câble bus (DIEMATIC iSystem)	x	x	x	x	x	x
4022	S103063	Panneau avant	x	x	x	x	x	x
4023	S103240	Faisceau de câbles 24V-1	x	x	x	x	x	x
4023	S103241	Faisceau électrique 24 V-2	x	x	x	x	x	x
4024	S103069	Entretoise (10 pièces)	x	x	x	x	x	x
4025	S100583	Bouchon entretoise	x	x	x	x	x	x

Repères	Code	Désignation	280	350	430	500	570	650
4026	S14254	Vis à éclisse 4,2 x 0,5 mm (DIEMATIC iSystem)	x	x	x	x	x	x
4027	S103315	Dispositif de retenue de câble (10 pièces)	x	x	x	x	x	x
4028	S103233	Câble RS232	x	x	x	x	x	x
4029	S103299	Vis 2,9 x 19 mm (10 unités)	x	x	x	x	x	x
4030	S103239	Support SCU (DIEMATIC iSystem)	x	x	x	x	x	x
4031	S101249	Carte écran (DIEMATIC iSystem)	x	x	x	x	x	x
4031	3000236 02	Carte écran (IniControl)	x	x	x	x	x	x
4032	S103061	Couvercle du tableau de bord	x	x	x	x	x	x
4033	S103234	Plaque de montage du tableau de commande	x	x	x	x	x	x
4034	S101681	Câble SCU -230 (DIEMATIC iSystem)V	x	x	x	x	x	x
4035	S103353	Câble plat (DIEMATIC iSystem)	x	x	x	x	x	x
4035	S103353	Câble plat (IniControl)	x	x	x	x	x	x
	S103251	Transformateur d'allumage	x	x	x	x	x	x
	S103298	Carte électronique PSU-01	x	x	x	x	x	x

Tab.47 Pièces de rechangeC 630 ECO

Repères	Code	Désignation	560	700	860	1000	1140	1300
5001	S103128	Collecteur d'arrivée d'air	x	x	x	x	x	x
5002	S103119	Tuyau de buse de fumées Ø 250 mm/l = 890 mm	x	x	x	x	x	x
5003	S103318	Support de fumées	x	x	x	x	x	x
5004	S103313	Ensemble habillage, 5-7 éléments	x	x	x			
5004	S103314	Ensemble habillage, 8-10 éléments				x	x	x
5005	7600368	Bague de serrage + joint d'étanchéité Ø 250 mm	x	x	x	x	x	x
5006	7600369	Bague de serrage + joint d'étanchéité Ø 350 mm	x	x	x	x	x	x

14 Annexes

14.1 Informations ErP

14.1.1 Fiche produit

Tab.48 Fiche produit

De Dietrich - C 330 ECO		280	350	430	500	570	650
Classe d'efficacité énergétique saisonnière pour le chauffage des locaux		-	-	-	-	-	-
Puissance calorifique nominale (<i>Prated ou Psup</i>)	kW	261	327	395	-	-	-
Efficacité énergétique saisonnière pour le chauffage des locaux	%	-	-	-	-	-	-
Consommation annuelle d'énergie	GJ	-	-	-	-	-	-
Niveau de puissance acoustique L_{WA} à l'intérieur	dB	72	72	72	-	-	-



Voir

Pour les précautions particulières en ce qui concerne l'assemblage, l'installation et l'entretien : Consignes de sécurité, page 5

14.2 Déclaration de conformité CE

L'appareil est conforme aux normes figurant dans la déclaration de conformité CE. Il a été fabriqué et mis en service conformément aux directives européennes.

La déclaration de conformité originale est disponible auprès du fabricant.

© Copyright

Toutes les informations techniques contenues dans la présente notice ainsi que les dessins et schémas électriques sont notre propriété et ne peuvent être reproduits sans notre autorisation écrite préalable. Sous réserve de modifications.

DE DIETRICH

FRANCE

Direction de la Marque
57, rue de la Gare - F-67580 Mertzwiller

☎ 03 88 80 27 00

✉ 03 88 80 27 99

www.dedietrich-thermique.fr

VAN MARCKE

BE

Weggevoerdenlaan 5
B- 8500 KORTRIJK

☎ +32 (0)56/23 75 11

www.vanmarcke.be

DE DIETRICH THERMIQUE Iberia s.L.U

ES

C/Salvador Espriu, 11
08908 L'HOSPITALET de LLOBREGAT

☎ +34 935 475 850

@ info@dedietrich-calefaccion.es

www.dedietrich-calefaccion.es

MEIER TOBLER AG

CH

Bahnstrasse 24 - CH - 8603 SCHWERZENBACH

☎ +41 (0) 44 806 41 41

@ info@meiertobler.ch

+41 (0)8 00 846 846 Serviceline

www.meiertobler.ch

MEIER TOBLER SA

CH

Chemin de la Veyre-d'En-Haut B6,
CH -1806 St-Légier-La-Chiésaz

☎ +41 (0) 21 943 02 22

@ info@meiertobler.ch

+41 (0)8 00 846 846 Serviceline

www.meiertobler.ch

DE DIETRICH

Technika Grzewcza sp. z o.o.

PL

ul. Północna 15-19, 54-105 Wrocław

☎ +48 71 71 27 400

@ biuro@dedietrich.pl

801 080 881 Infocentrala
0,35 zł / min

www.facebook.com/DeDietrichPL

www.dedietrich.pl

De Dietrich 

SERVICE CONSOMMATEURS

0 825 120 520 Service 0,15 € / min
* prix appel

ООО «БДР ТЕРМИЯ Рус»

RU

129164, Россия, г. Москва
Зубарев переулок, д. 15/1
Бизнес-центр «Чайка Плаза», офис 309

☎ 8 800 333-17-18

✉ info@dedietrich.ru

www.dedietrich.ru

NEUBERG S.A.

LU

39 rue Jacques Stas - B.P.12
L- 2549 LUXEMBOURG

☎ +352 (0)2 401 401

www.neuberg.lu

www.dedietrich-heating.com

DE DIETRICH SERVICE

AT

☎ 0800 / 201608 freecall

www.dedietrich-heiztechnik.com

DUEDI S.r.l

IT

Distributore Ufficiale Esclusivo
De Dietrich-Thermique Italia Via Passatore, 12
12010 San Defendente di Cervasca CUNEO

☎ +39 0171 857170

✉ +39 0171 687875

@ info@duedidlima.it

www.duedidlima.it

DE DIETRICH

CN

Room 512, Tower A, Kelun Building
12A Guanghua Rd, Chaoyang District
C-100020 BEIJING

☎ +86 (0)106 581 4017

+86 (0)106 581 4018

+86 (0)106 581 7056

✉ +86 (0)106 581 4019

@ contactBJ@dedietrich.com.cn

www.dedietrich-heating.com

BDR THERMEA Czech Republic s.r.o

CZ

Jeseniova 2770/56 - 130 00 Praha 3

☎ +420 271 001 627

@ dedietrich@bdrthermea.cz

www.dedietrich.cz



De Dietrich 

