

ZENA ECONOX

CHAUDIÈRE MURALE GAZ
BASSE TEMPÉRATURE ET STANDARD

LE CONFORT ET LA SIMPLICITÉ



LA RÉNOVATION EN TOUTE SIMPLICITÉ



**Un petit prix
sans sacrifier le confort**

Faibles émissions :
NO_x < 56 mg/kWh

Simplicité d'utilisation





SIMPLE, POLYVALENTE ET FIABLE

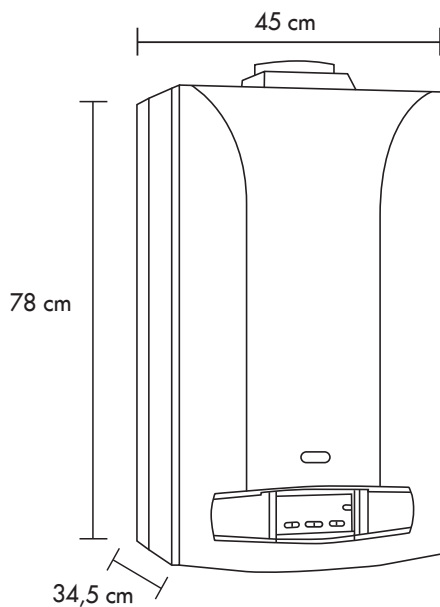


- Un prix attractif, parmi les moins chers du marché, pour un investissement vite amorti
- Fonctionnement au gaz naturel, transformable au propane (modèle CF)
- Discrète, silencieuse (55 dB(A)) et simple d'utilisation
- Echangeur en cuivre, brûleur atmosphérique avec rampes en inox et hydrobloc en laiton

LE CONFORT ASSURÉ



- Chaudière mixte à production d'eau chaude sanitaire instantanée de performance ★★ selon EN 13203
- Une puissance de 24 kW, idéale pour le chauffage comme pour la production de l'eau chaude sanitaire
-



UNE CHAUDIÈRE FACILE A INSTALLER



- Chaudière livrée entièrement montée, facile à installer et prête à l'emploi
- Raccordement sur cheminée (ZENA EcoNox MSN 24 MI CF) ou VMC (ZENA EcoNox MSN 24 MI VMC)
- Des kits de remplacement (en option) facilitent la rénovation
- Dimensions compactes : H 780 x L 450 X P 345 mm
- Design sobre



UNE GRANDE SIMPLICITÉ D'UTILISATION

- Tableau de commande simple et directement accessible
- Affichage lumineux

AUGMENTEZ LA PERFORMANCE CHAUFFAGE

- Avec un thermostat d'ambiance et une sonde extérieure

AVEC
+ SONDE d'ambiance
+ sonde extérieure **+2%**

THERMOSTAT CONNECTÉ SMART TC°

- Permet la gestion à distance de la chaudière depuis votre smartphone ou tablette via une application gratuite
- Prise en main intuitive et très simple d'utilisation
- Accès à distance pour l'installateur** avec alertes de dysfonctionnement et affichage des codes d'erreurs pour un premier diagnostic



DISPONIBLE SUR
 Google play

Télécharger dans
 l'App Store

**sur accord utilisateur

THERMOSTAT D'AMBIANCE PROGRAMMABLE

- Permet la régulation et la programmation hebdomadaire du chauffage selon 3 modes de fonctionnement : automatique, permanent, chauffage



THERMOSTAT D'AMBIANCE NON PROGRAMMABLE

- Permet de réguler la température ambiante de la pièce de votre choix



DES PERFORMANCES ESSENTIELLES ET FIABLES

« C'est le bon choix pour
une rénovation facile ! »

« Simple et complète,
elle m'offre le confort tout
en ménageant mon budget »

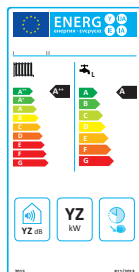
« Je veux une chaudière
fiable et efficace »



Profitez pour longtemps de la qualité De Dietrich

De Dietrich s'assure de la qualité et la fiabilité de ses produits et s'engage sur la durée.

Conditions sur www.dedietrich-thermique.fr



Avec les ECO-SOLUTIONS De Dietrich vous bénéficiez de la dernière génération de produits et de systèmes multi-énergies, plus simples, plus performants et plus économiques, pour votre confort et dans le respect de l'environnement.

L'étiquette énergie associée au label ECO-SOLUTIONS vous indique la performance du produit.

www.ecosolutions.dedietrich-thermique.fr

VOTRE PROJET DE CHAUFFAGE

DÉTERMINEZ VOS BESOINS



H 78cm
L 45cm
P 34,5cm

CARACTÉRISTIQUES TECHNIQUES	MSN 24 MI CF	MSN 24 MI VMC
PERFORMANCE chauffage et eau chaude sanitaire* sur une échelle allant de A+++ à G+ étiquette label		
Type de logement		
Usage eau chaude sanitaire		
FONCTIONS		
Chauffage + eau chaude instantanée	•	•
Puissance chauffage	24	24
Puissance eau chaude sanitaire	24	24
Propane	Option	--
OPTIONS	Thermostat d'ambiance ou thermostat d'ambiance connecté filaire ou sans fil, programmable ou non, sonde extérieure	

* avec sonde extérieure et thermostat d'ambiance, la performance chauffage peut être de +2 %

Ces informations sont données à titre indicatif pour des logements types.

Il est impératif de se référer aux recommandations de votre installateur chauffagiste qui vous proposera la solution la mieux adaptée à votre projet.

UNE MARQUE FRANÇAISE D'EXIGENCE DEPUIS 1684

Pour De Dietrich, depuis plus de 3 siècles, réussir est une exigence fondée sur de vraies valeurs : qualité, fiabilité, durabilité. De Dietrich, par souci de l'environnement et de votre confort, maîtrise parfaitement les différentes énergies renouvelables grâce à des systèmes multi-énergies qui préservent la planète. Ainsi, les appareils signés De Dietrich sont à la pointe de l'innovation et bénéficient d'une qualité optimale et d'une longévité rare grâce à l'implication de tous les collaborateurs depuis plus de 300 ans.

UN DEVIS, UN CONSEIL,
TROUVER UN INSTALLATEUR ?
www.dedietrich-thermique.fr

De Dietrich

SERVICE CONSOMMATEURS

0 825 120 520 Service 0,15 € / min
+ prix appel



Votre installateur

De Dietrich

BDR THERMEA FRANCE
S.A.S. au capital de 229 288 696 €
57 rue de la Gare - 67580 MERTZWILLER
RCS STRASBOURG 833 457 211
www.dedietrich-thermique.fr

BDR THERMEA GROUP