

DIETRISOL COLLECTIVITÉ

Solutions habitat collectif et tertiaire



Une énergie très bas carbone
gratuite toute l'année

FABRICANT FRANÇAIS
DEPUIS 1684

De Dietrich 



Des solutions sur mesure pour le collectif

Outils logiciels

Mise à disposition d'outils logiciels simples pour définir rapidement un système solaire De Dietrich (à soumettre pour validation auprès d'un bureau d'étude).

- Calcul des besoins d'eau chaude
- Chiffrage de l'installation solaire collective (sur la base du tarif en vigueur)
- Calcul d'emprise au sol
- Dimensionnement des capteurs

Centres de formation

- International ou en régions avec des offres de stages pour les prescripteurs, installateurs et exploitants sur les systèmes de chauffage
- E-formation complémentaire en ligne possible à l'issue d'un stage présentiel

Cellule étude et chiffrage

- Etude des besoins
- Validation d'un projet sur base d'un cahier des charges
- Réponse assurée sous 48h
- Fourniture d'un dossier complet :
 - Descriptif de la solution
 - Schéma hydraulique
 - Composants à prévoir et chiffrage





Le solaire collectif, l'avenir pour la production d'eau chaude

La filière solaire thermique est l'une des plus prometteuses et des plus dynamiques en matière de production d'énergie renouvelable.

De Dietrich propose une multitude de solutions sur mesure adaptées à tous les besoins, simples à mettre en oeuvre et durables.

Nos systèmes sont prévus pour éviter les surchauffes estivales afin de garantir la longévité de l'installation et les performances attendues.

Les installations solaires thermiques sont conformes aux critères de la RE 2020 dans le neuf.

En rénovation, elles permettent de décarboner la production ECS fossile existante.

De nombreux financements existent :

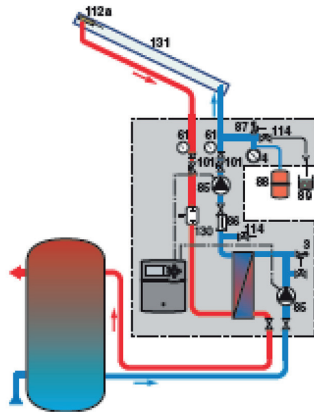
- Fonds chaleur de l'ADEME,
- Les CEE

L'ensemble de nos capteurs sont certifiés Solar Keymark et nos systèmes de montage CSTBat.

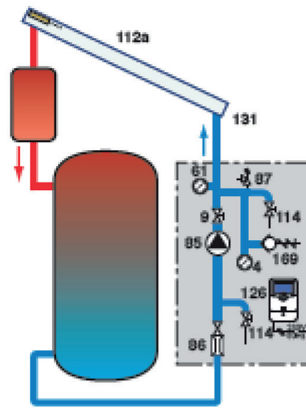


Solution centralisée

Solution de production centralisée avec ballons situés en chaufferie.



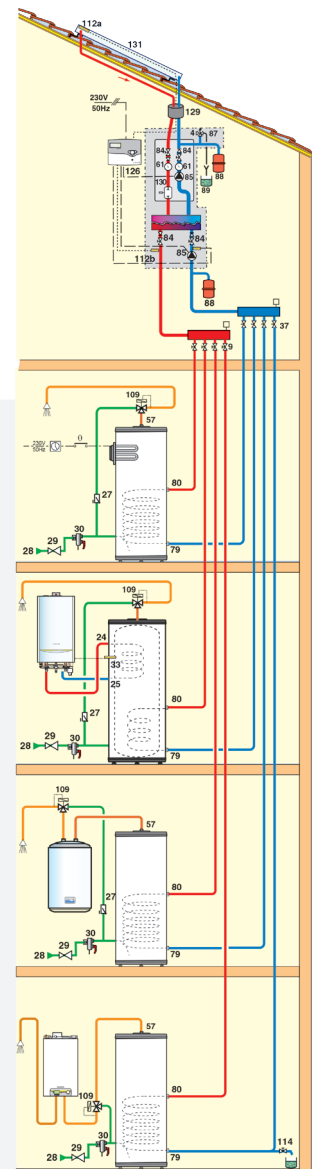
Solution centralisée pressurisée



Solution centralisée Drain-back

Solution individualisée

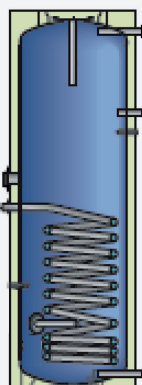
Solution intégrable dans les bâtiments neufs ou en rénovation. Permet de garder une individualisation aisée du chauffage et de l'ECS.



Appoints

Électrique

Intégré



Extérieur



Gaz

Générateur



MPX

Cor-email



Nos gammes de ballons

Dietrisol FWS

Ballon en acier de 750 à 1300L multi-piquage à très haute stratification. Echangeur serpentin en INOX pour ECS. Solution anti-légionelle.

B802 – B1002

Ballons émaillés de 800 et 1000L à double serpentin avec appoint hydraulique (électrique en option).

RSB

Ballons émaillés de 800 à 3000L avec ou sans trou d'homme sans serpentin. Appoint électrique en option.

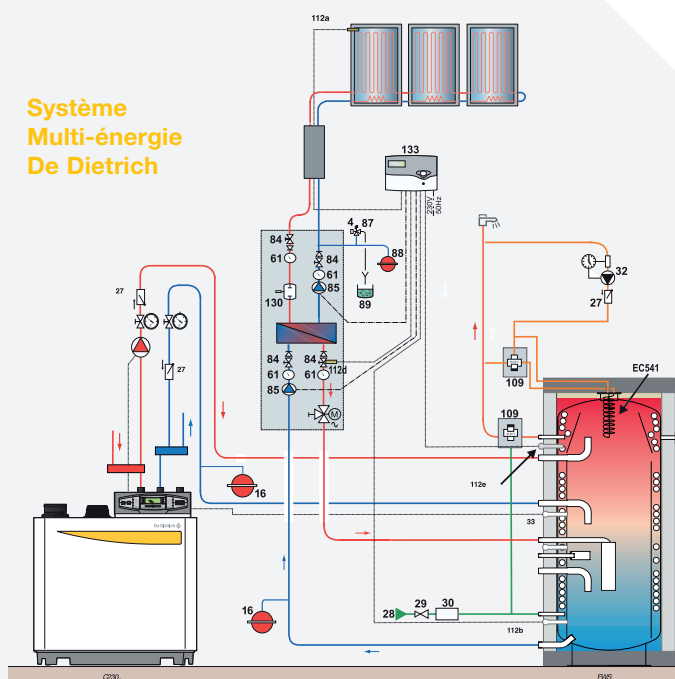
PSB

Ballons en acier pour stockage eau primaire. Idéal pour application avec personnes fragiles (Santé, EHPAD, petite enfance)...

INISOL BESL et BSL

INISOL BESL : Ballons ECS émaillés de 225 à 500L avec appoint électrique ou hydraulique. Pour solution ECS individualisée.

Système Multi-énergie De Dietrich



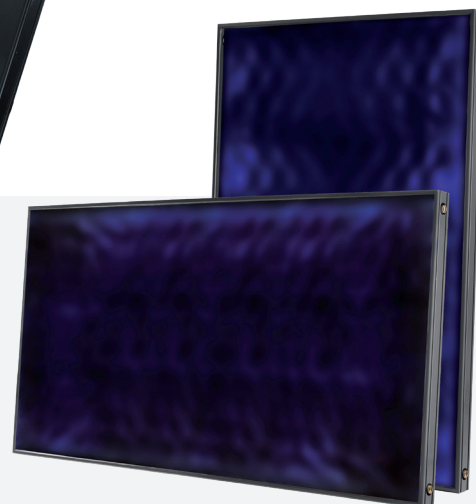
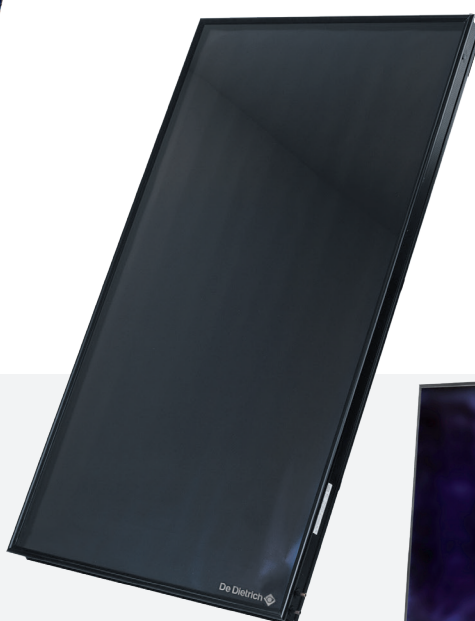
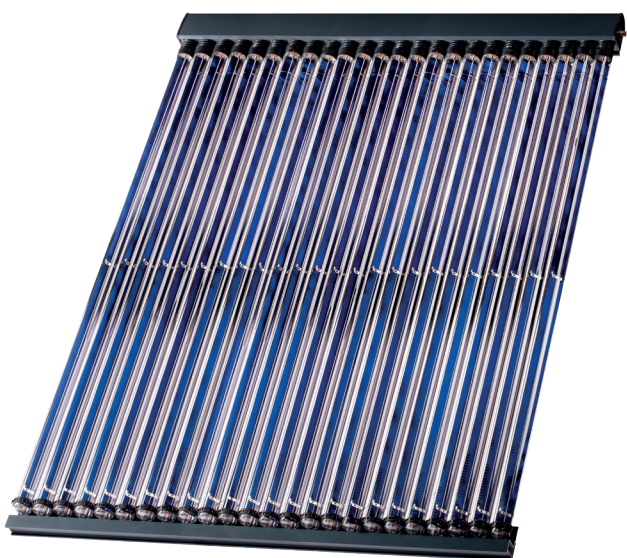
Nos gammes de capteurs

capteurs

Capteurs tubulaires

Dietrisol Power HP

- Capteurs très haute efficacité avec protection anti-surchauffe intégrée de 140°C.
- Possibilité d'installer jusqu'à 5 capteurs en série.
- Optimisation de l'angle d'inclinaison de 10° à 90°.



Capteurs plans

Dietrisol PRO C 250 H / PRO C 250 V

- Large gamme de capteurs plans verticaux ou horizontaux.
- Pour application en auto-videngeable ou pressurisé.

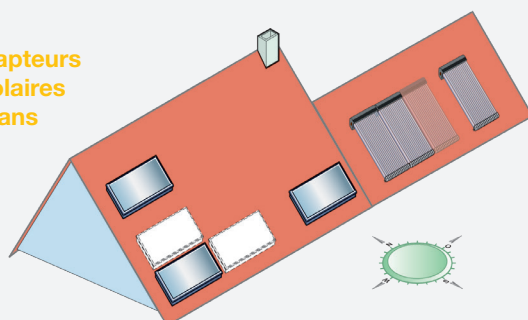
Dietrisol PRO C 250 TB

- Solution économique en montage vertical pour application auto-videngeable ou pressurisé.

Dietrisol PRO C 250 H LT / PRO C 250 V LT

- Capteur avec absorbeur à changement de phase pour protection contre les surchauffes pour solutions pressurisées.

Capteurs solaires plans



Nos **stations solaires** et **régulations**

Station **auto-videngeable**

Station DB

Système monté et testé d'usine. Intègre tous les éléments nécessaires au bon fonctionnement, d'une installation solaire auto-videngeable.

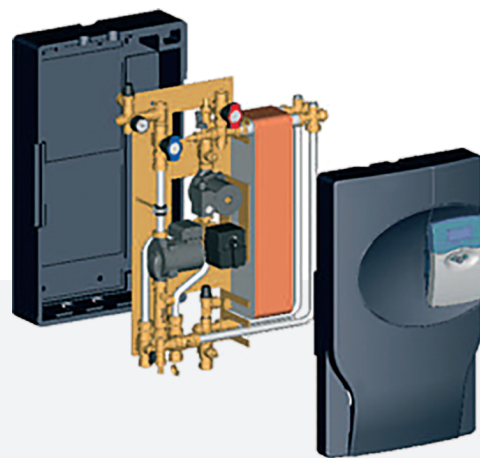
Stations **circuits pressurisés**

Station SKS

- Pour installation jusqu'à 40m².

Station STS

- Jusqu'à 400m² de capteurs.
- Station pré-équipée avec tous les composants nécessaires à une installation pressurisée.
- Pour utilisation avec capteurs Dietrisol PRO C 250 et Power HP et ballon sans échangeur solaire type RSB.



Régulations

CS2+

Régulation conçue pour des installations de types CESI pressurisé ou auto-videngeable.

Elle permet de gérer une résistance électrique d'appoint dans le ballon.

SOL PLUS

Conçue pour la régulation d'installations solaires avec chargement optimisé des préparateurs équipés d'1 échangeur intégré. De plus elle dispose de la fonction priorité solaire "Solar First" en interdisant le fonctionnement de l'appoint dès que la pompe solaire est mise en route. Elle sait également gérer un système solaire simple avec un échangeur serpentin intégré dans le ballon + la gestion d'une vanne 3 voies, 2 champs de capteurs, 2 préparateurs à échangeur intégré ou 1 préparateur + piscine

SOL SC 5

Conçue pour la régulation d'installations solaires collectives, elle offre de multiples solutions pour réguler les installations solaires les plus complexes allant jusqu'à 4 ballons solaires avec des stations solaires avec ou sans échangeur à plaques



Caractéristiques techniques



Préparateur d'ECS instantanée Dietrisol FWS		
Modèles	FWS 750	FWS 1300
Surface d'échange ecs (m ²)	9,6	18
Capacité de stockage (L)	700	1300

Ballons de stockage ECS double serpentin 2		
Modèles	B 802	B 1002
Capacité de stockage (L)	800	900
Surface échangeur supérieur (m ²)	1,9	2,1
Surface échangeur inférieur (m ²)	2	2,1



Ballons de stockage ECS mono serpentin B							
Modèles	650	800	1000	1500	2000	2500	3000
Capacité de stockage (L)	650	800	900	1505	1730	2500	2750
Surface d'échange (m ²)	4	4	4,4	5,5	5,5	5,5	5,5



Ballons tampons PSB (stockage primaire)							
Modèles	600	800	1000	1500	2000	2500	3000
Capacité de stockage (L)	550	750	1000	1500	2000	2500	3000



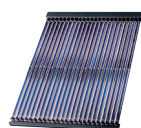
Ballons de stockage ECS RSB							
Modèles	800	1000	1500	2000	2500	3000	
Capacité de stockage (L)	800	1000	1500	2000	2500	3000	



Ballons de stockage BESL et BSL				
Modèles	BESL/BSL 200	BESL/BSL 300	BSL 400	BSL 500
Capacité de stockage (L)	225	300	400	500
Surface échangeur supérieur (m ²)	-/0,76	-/0,76	0,76	0,76
Surface échangeur inférieur (m ²)	0,84	1,2	1,5	1,9



Capteur solaire plan Dietrisol PRO C			
Modèles	C 250 TB	C 250 V/H	C 250 LT
Surface hors-tout (m ²)	2,51	2,51	2,51
Surface absorbeur (m ²)	2,35	2,35	2,35
Rendement optique (%)	76	81	82
Absorbeur à changement de phase	Non	Non	Oui



Capteur solaire tubulaire Dietrisol Power HP		
Modèles	POWER HP 16	POWER HP 24
Surface hors-tout (m ²)	2,87	4,31
Surface absorption (m ²)	1,92	2,88
Efficacité collecteur (%)	44	44

Votre installateur

SERVICE ÉTUDES ET CHIFFRAGE

Besoin d'informations additionnelles ou de réaliser une étude ?

Contactez nos équipes :

- par mail : preconisation@dedietrichthermique.com
- par téléphone :

0 825 33 82 82 Service 0,15 € / min + prix appel



BDR THERMEA FRANCE

S.A.S. au capital de 229 288 696 €

57 rue de la Gare - 67580 MERTZWILLER
RCS STRASBOURG 833 457 211

www.dedietrich-thermique.fr

De Dietrich

