

POWER16HP
POWER24HP

Hydraulic kit
Kit hydraulique

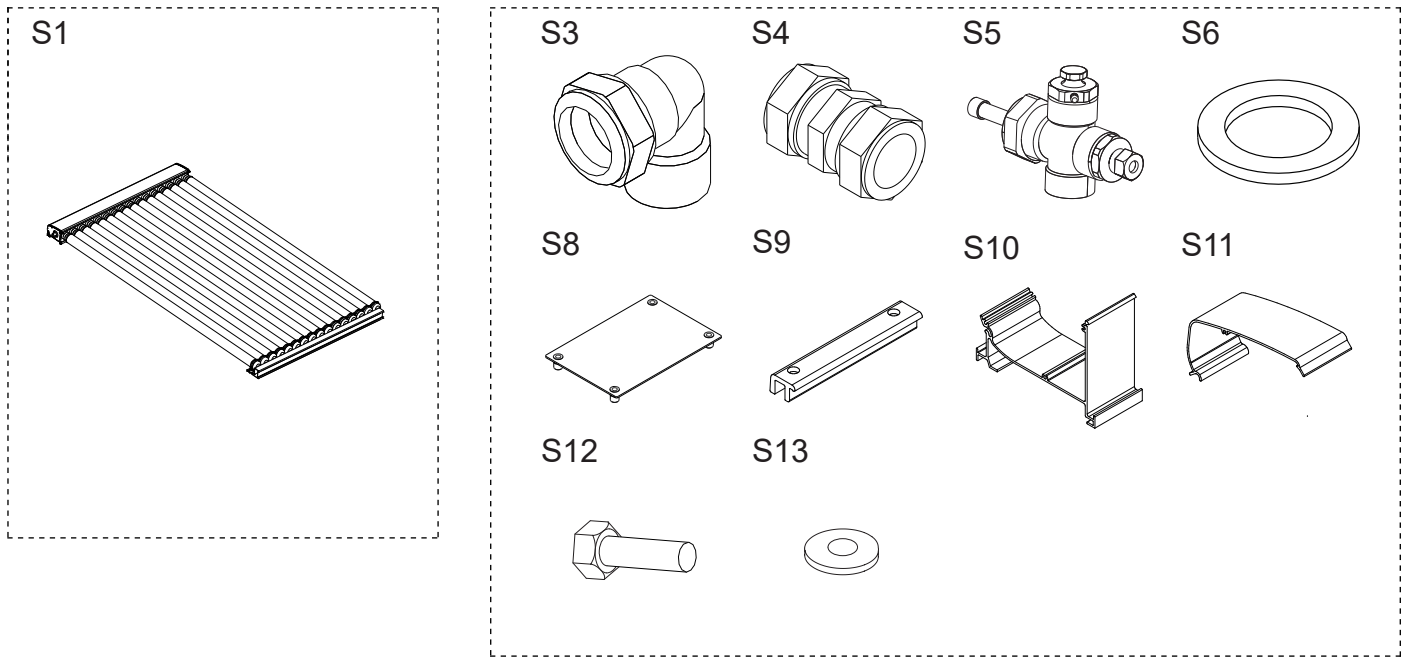
Contents

Contenu

1.0	Hydraulic kit contents and components Contenu et composants du kit hydraulique	4
2.0	Collector characteristics and dimensions Caractéristiques et dimensions du collecteur	4
3.0	Installation Installation	6
4.0	Notes Remarques	9

1.0 Hydraulic kit contents and components

Contenu et composants du kit hydraulique



EN
 S1 - Collector
 S3 - G3/4" elbow coupling
 S4 - Dual coupling
 S5 - G3/4" connector with sensor pocket and manual air vent
 S6 - Sealing washer
 S7 - Manifold join sheet

S8 - Manifold join fixation
 S9 - Manifold join base
 S10 - Manifold join cover
 S11 - M8X30 Hex Screw
 S12 - M8 Washer

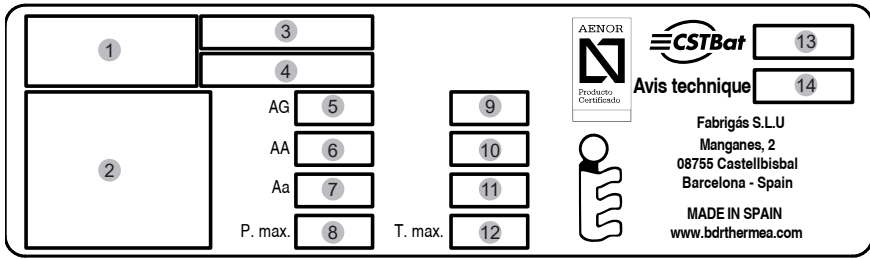
FR
 S1 - Collectionneur
 S3 - Raccord coudé G3/4"
 S4 - Double couplage
 S5 - Connecteur S5 - G3/4" avec poche capteur et purgeur d'air manuel
 S6 - Rondelle d'étanchéité
 S7 - Fiche de joncture du collecteur

S8 - Fixation du collecteur
 S9 - Embase de jonction de collecteur
 S10 - Couvercle de jonction de collecteur
 S11 - Vis hexagonale M8X30
 S12 - Rondelle S12 - M8

S3	1	1
S4	1	1
S5	1	1
S6	2	2
S7	1	1
S8	2	2
S9	1	1
S10	1	1
S11	4	4
S12	4	4

2.0 Collector characteristics and dimensions

Caractéristiques et dimensions du collecteur

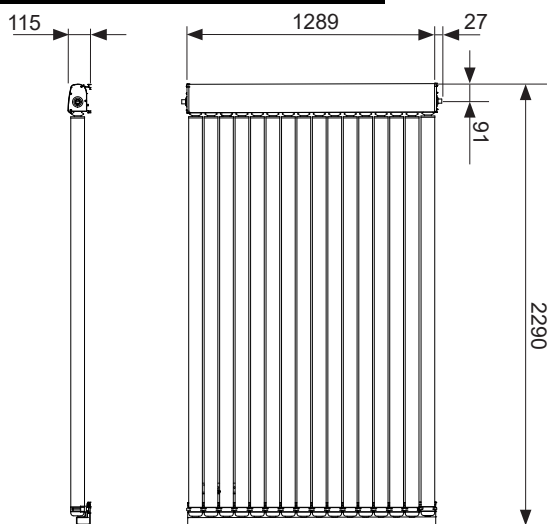


	EN	FR
1	Article	Article
2	Type	Taper
3	Serial number	Numéro de série
4	Dimensions	Dimensions
5	Gross area	Superficie brute
6	Aperture area	Zone d'ouverture
7	Absorber area	Zone d'absorption
8	Maximum working pressure	Pression de service maximale
9	Weight of empty collector	Poids du collecteur vide
10	Manufacturing date	Date de fabrication
11	Volume of heat-transfer fluid	Volume de fluide caloporteur
12	Stagnation temperature	Température de stagnation
13	CSTBat number	Numéro CSTBat
14	Avis technique n°	Avis technique n°

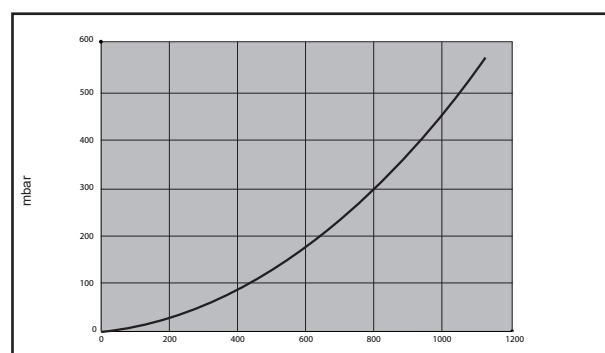
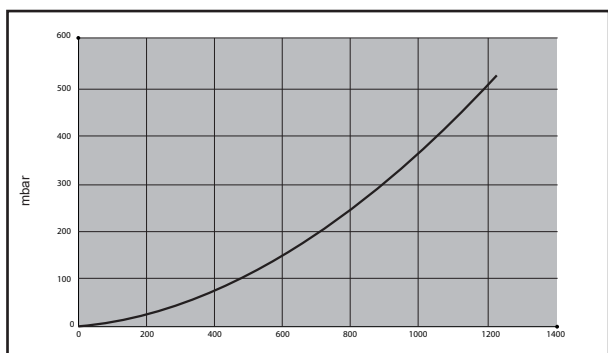
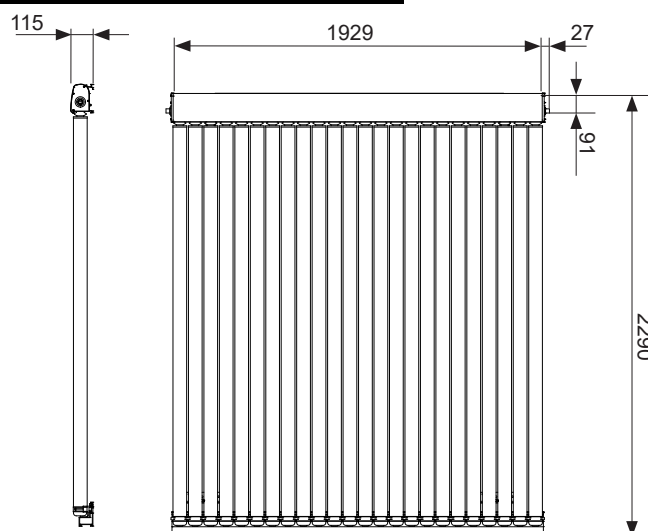
Collector characteristics and dimensions Caractéristiques et dimensions du collecteur

2.0

POWER16HP



POWER24HP



	POWER16HP	POWER24HP
Dimensions / Dimensions	1281x2242x115	1921x2242x115
Weight of empty collector / Poids du collecteur vide	53.9 Kg	80.8 Kg
Gross area / Superficie brute	2.87 m ²	4.31 m ²
Inlet surface / Surface d'entrée	2.4 m ²	3.6 m ²
Absorber area / Zone d'absorption	1.92 m ²	2.88 m ²
Volume of heat-transfer fluid / Volume de fluide caloporteur	0,9 l	1,3 l
P. max. /	10 bar	10 bar
Testing pressure / Pression d'essai	15 bar	15 bar
η_0	0.61*	0.61*
a1	1.59 W/m ² K*	1.59 W/m ² K*
a2	0.008 W/m ² K*	0.008 W/m ² K*
IAM	0.98*	0.98*
Maximum fluid temperature / Température maximale du fluide	140 °C	140 °C
Stagnation temperature / Température de stagnation	180 °C	180 °C
Hydraulic connections / Connexions hydrauliques	2xØ22 mm	2xØ22 mm
Fitted tilt angle min/max / Angle d'inclinaison monté min/max	10° - 90°	10° - 90°

*Opening area / Zone d'ouverture

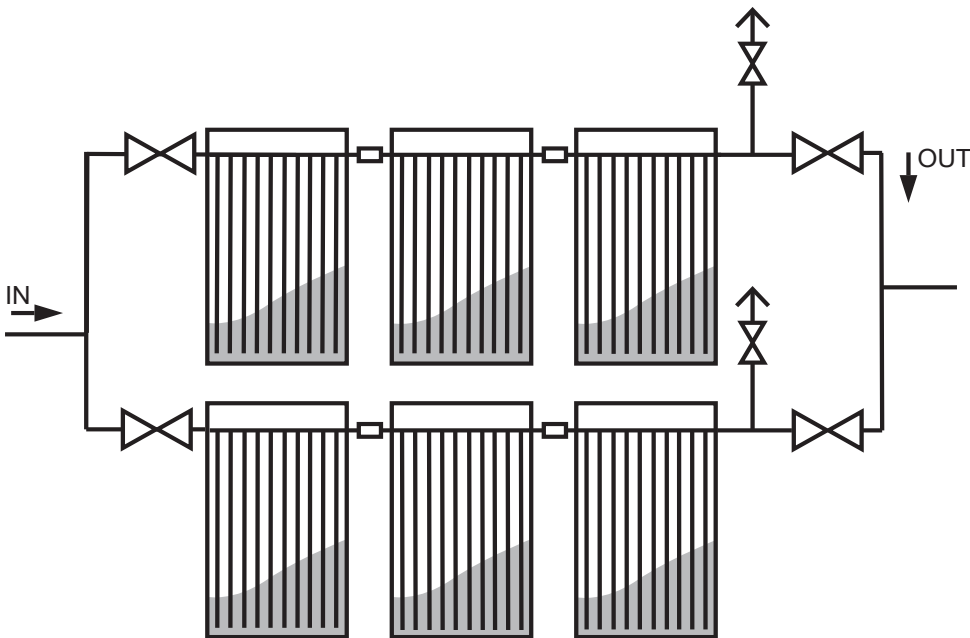
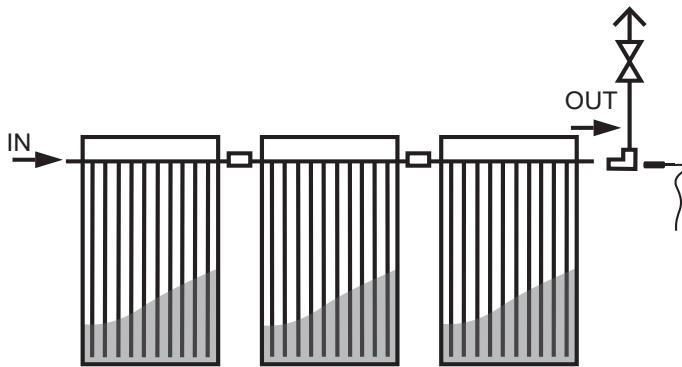
3.0 Installation Installation

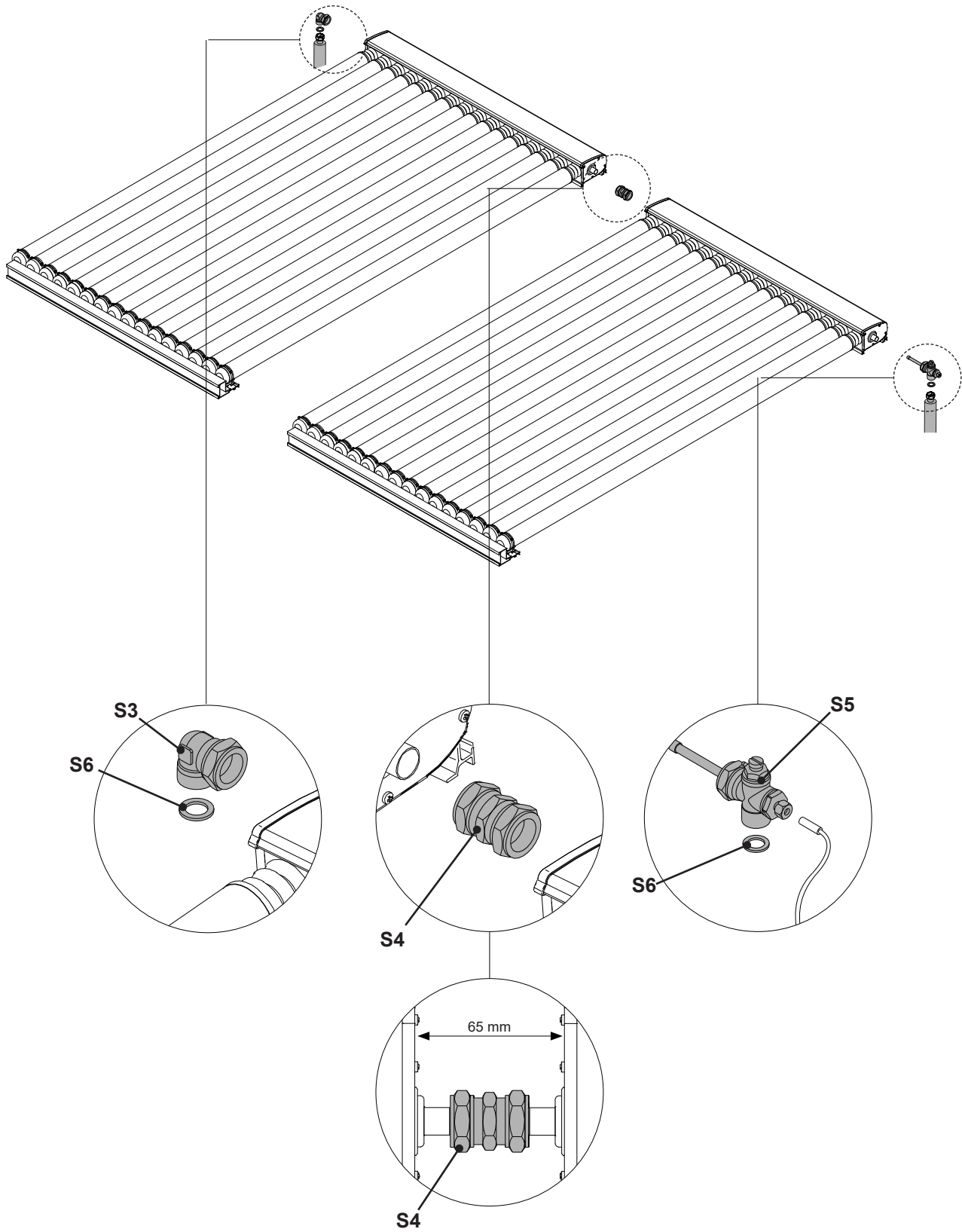
EN- Up to 5 collectors.

The **optimal connection** (parallel connection) is by crossing over the row of input and output collectors from opposite ends; they can be also connected from the same end of the row of collectors with barely any loss of performance.

FR- Jusqu'à 5 collecteurs.

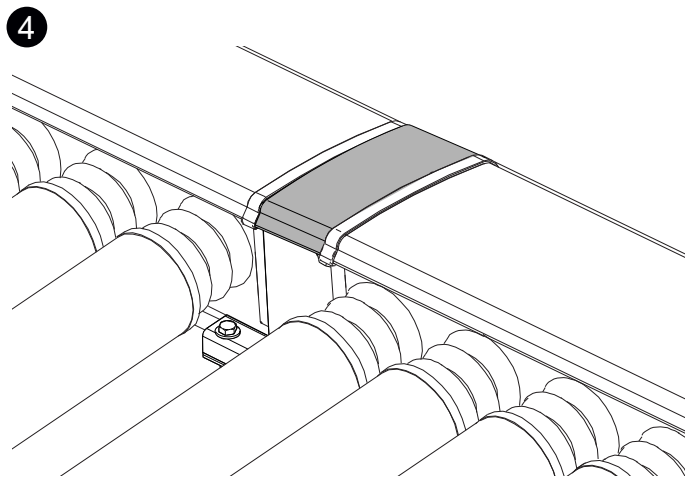
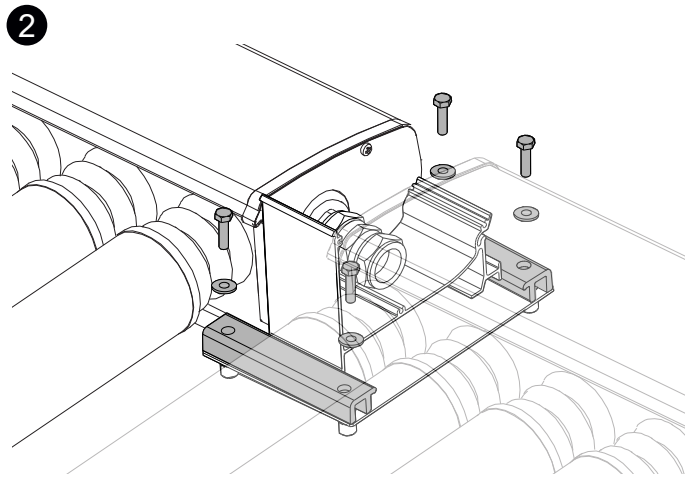
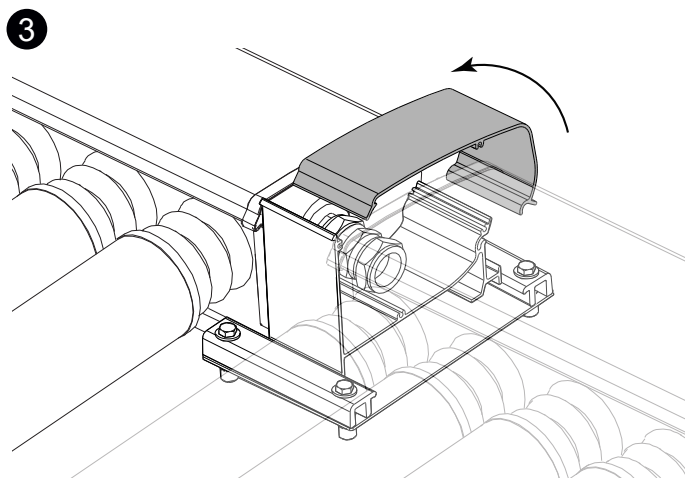
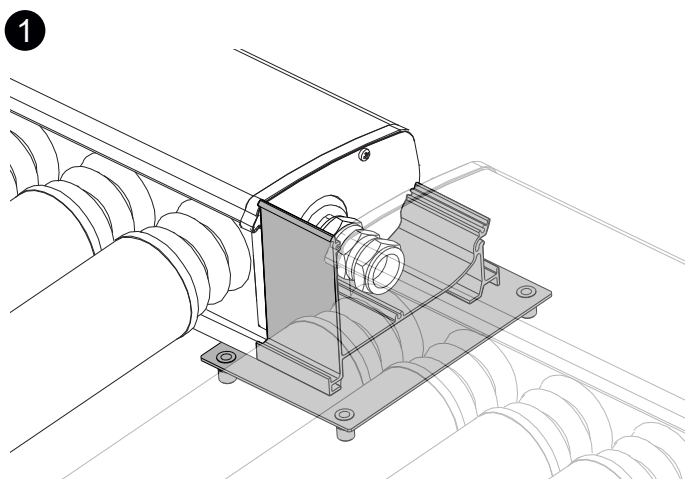
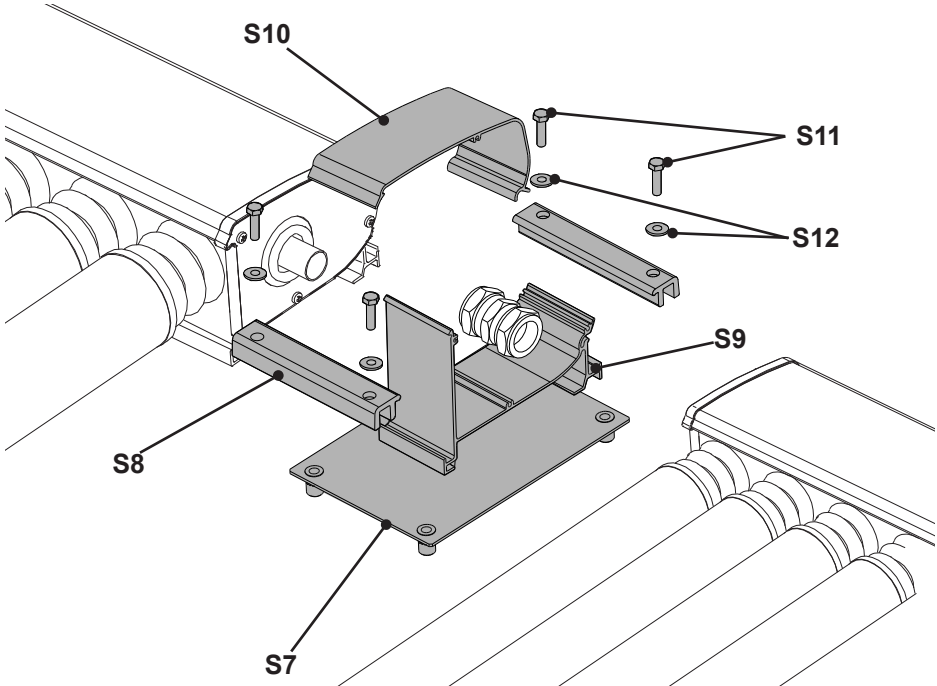
La **connexion optimale** (connexion parallèle) se fait en croisant la rangée de collecteurs d'entrée et de sortie des extrémités opposées ; ils peuvent également être raccordés depuis la même extrémité de la rangée de collecteurs sans pratiquement aucune perte de performance.





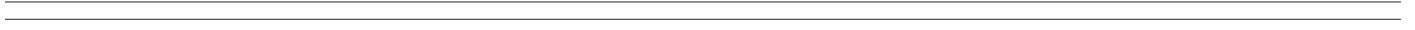
3.0 Installation

Installation

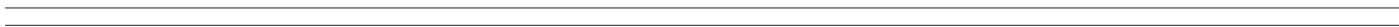


Notes
Remarques

4.0



4.0 Notes
Remarques



De Dietrich

DE DIETRICH THERMIQUE S.A.S. au capital de 21 686
370 • N° IRC : 347 555 559 RCS STRASBOURG
57, rue de la Gare • F-67580 MERTZWILLER • FRANCE
Tél. :(+33) 03 88 80 27 00 • Fax :(+33) 03 88 80 27 99
www.dedietrich.com

OERTLI

OERTLI Thermique S.A.S ZI du vieux Thann • FRANCE
F-68801 THANN Tél. : (+33) 09 78 03 78 78
www.oertli.fr



778074001

ES Comp n° 7780740 (01/21)