

CBI GS, CBI 30-C5

CHAUDIÈRES À COMBUSTIBLES SOLIDES



CBI 20GS/32GS



CBI 30-C5

CHAUDIÈRES POUR CHAUFFAGE SEUL

- **CBI.. GS :**
de 20 et 35 kW, pour combustion de bois en bûches

- **CBI 30-C5 :**
30 kW, pour combustion de bois en bûches



Chauffage seul



Énergies renouvelables



Combustible : bois bûche

CONDITIONS D'UTILISATION

Température maxi. de service :

- CBI GS, CBI 30-C5 : 95 °C

Température mini. de service :

- CBI GS, CBI 30-C5 :

modulateur de puissance réglable de 65 à 90 °C

Pression maxi. de service :

- CBI GS, CBI 30-C5 : 2,5 bar

Température mini de retour : 60 °C

Les CBI GS... sont des chaudières acier compactes à combustion inversée à tirage forcé pour chauffage au bois en bûches.

La CBI 30-C5 est une chaudière acier à combustion inversée et tirage forcé pour chauffage au bois en bûches.



Le label
du chauffage
au bois

CBI 20GS/32GS
CBI 30-C5

De Dietrich

DIMENSIONNEMENT ET CHOIX

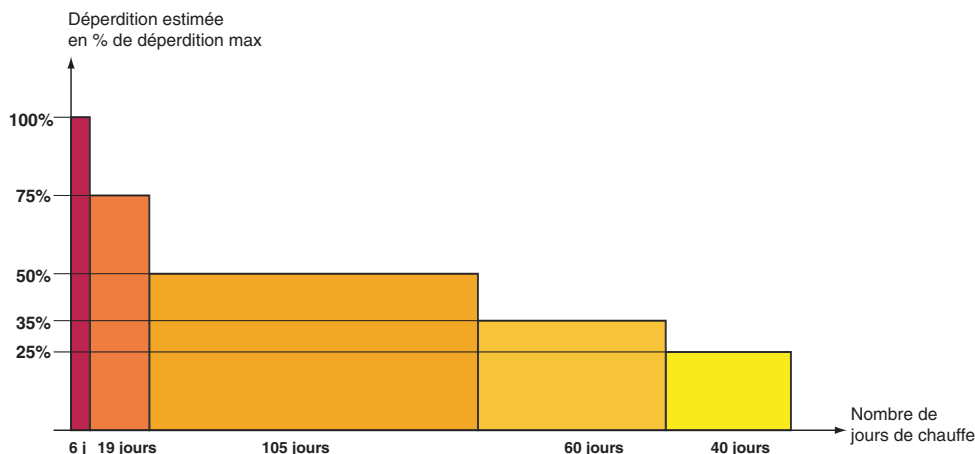
D'UNE CHAUDIÈRE BOIS

DIMENSIONNEMENT DE LA CHAUDIÈRE

Le calcul de la puissance à installer se fait de la même façon que pour une chaudière fioul ou gaz. Il faut en principe éviter le surdimensionnement de la chaudière, si celui-ci permet d'accroître l'autonomie entre 2 chargements, il peut par contre occasionner de nombreux désagréments au niveau de la chaudière et provoquer des émissions polluantes.

RÉPARTITION DES APPELS DE PUISSANCE

La répartition des besoins sur une saison de chauffe montre que la puissance maximale n'est appelée que quelques jours par an. Le graphique ci-contre illustre la répartition des besoins sur une saison de chauffe de 230 jours.



De ce fait, il existe 2 cas :

• **Puissance bois \geq 100 % des déperditions :**

Seule la chaudière doit être couplée à un ballon tampon dimensionné de façon à pouvoir absorber au minimum l'énergie contenue dans une charge en bois de la chaudière.

En relève d'une PAC, le ballon tampon est dimensionné de la même façon. La PAC par contre pourra être dimensionnée pour couvrir 35 à 75 % des besoins selon l'apport « bois » souhaité. Nous conseillons un dimensionnement à 50 % pour plus d'indépendance et moins de contraintes d'alimentation en bois de la chaudière.

• **Puissance bois \leq 100 % des déperditions :**

L'utilisation d'un chauffage d'appoint (chaudière fioul, gaz, pompe à chaleur...) est nécessaire.

CHOIX DU DIMENSIONNEMENT DE LA PUISSANCE BOIS

PUISSANCE BOIS À	COUVERTURE DES BESOINS ANNUELS PAR LE BOIS À	CONDITIONS ET COMMENTAIRES
de 100 à 120 %	100 %	La chaudière doit être couplée à un ballon tampon dimensionné de façon à pouvoir absorber au minimum l'énergie contenue dans une charge en bois de la chaudière
de 70 à 100 %	> 95 %	Délestage de quelques pièces du logement non indispensables à chauffer ou mise en route d'appoints pendant 1 à 2 semaines dans l'année. L'utilisateur doit accepter les contraintes de chargement fréquents de la chaudière
< 70 %	80 à 90 %	La mise en cascade d'une chaudière fioul ou gaz permettra de dimensionner de moitié la chaudière bois. Les contraintes de chargement resteront néanmoins importantes

RESTITUTION DE L'ÉNERGIE STOCKÉE

Il est possible de surdimensionner la chaudière de 20 % voire plus par rapport à la puissance nécessaire définie à condition que le volume tampon installé puisse accumuler l'énergie produite en plus de celle restituée directement à l'installation (pour le dimensionnement du ballon tampon, voir page 8). Cette pratique permet de faire fonctionner la chaudière bois par intermittence à sa puissance maximale et donc de palier à des absences ou à des chargements trop fréquents. L'énergie ainsi stockée sera de l'ordre de : voir tableau ci-contre.

BALLON TAMPON	L	500	800	1000	1500	2000	2500
Énergie stockée à Δt 45 K	kWh	25	40	50	75	100	125
Durée de reconstitution de l'énergie après utilisation (80 W/m ²):							
- pour 50 m ²	h	6	10	12	19	25	31
- pour 100 m ²	h	3	5	6	9	13	16
- pour 150 m ²	h	2	3	4	6	8	10

PRODUCTION D'EAU CHAUDE SANITAIRE

• **Pendant la saison de chauffe :** les besoins d'ecs peuvent être couverts par la chaudière. En pratique pour le dimensionnement, si les besoins en ecs sont sensiblement 50 litres par personnes et par jour, la puissance nécessaire à cette production d'ecs peut être négligée, dans le cas contraire, ils seront à ajouter aux besoins de chauffage.

• **Hors saison de chauffe :** La production d'ecs est déconseillée s'il n'y a pas de ballon tampon et devra être assurée par un autre générateur (résistance électrique, échangeur placé dans le préparateur alimenté par une autre chaudière ou des capteurs solaires, etc...). La production par la chaudière à bûches est néanmoins possible si l'installation possède un ballon tampon avec une réserve ecs en bain-marie dans le ballon accumulateur par exemple. (préparateurs de type DC...).

LES CHAUDIÈRES CBI GS

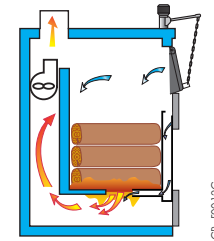
DESCRIPTION

La chaudière à bois CBI GS est une chaudière en acier à combustion inversée et à tirage forcé, pour les besoins principaux en chauffage central ou pour une utilisation en combinaison avec un autre générateur comme une chaudière fioul, une pompe à chaleur ou une installation solaire.



PRINCIPE

• CBI 20GS/32GS



LES POINTS FORTS DE CETTE CHAUDIÈRE

- Une chambre de combustion en béton réfractaire assure des rendements élevés et une longévité de la chaudière.
- Une voûte réfractaire assure un échange maximum au niveau de l'échangeur supérieur
- Un échangeur de sécurité et un modulateur d'allure montés d'origine assurent une sécurité maximale; nécessite l'installation d'une vanne de commande: colis L 33, voir page 5
- Soupape de sécurité 2,5 bar livrée avec la chaudière
- Possibilité de réglage de l'air primaire et secondaire. L'appel d'air est optimisé par le réglage de la chaîne du modulateur de puissance.

COMBUSTIBLES UTILISABLES



- Bois: bûches refendues en quartiers de 10 à 15 cm, longueur selon modèle de chaudière (voir tableau des caractéristiques ci-dessous), taux d'humidité du bois < 20 %.

CARACTÉRISTIQUES TECHNIQUES

Température maximale de service : 95 °C

Température minimale retour : 60 °C

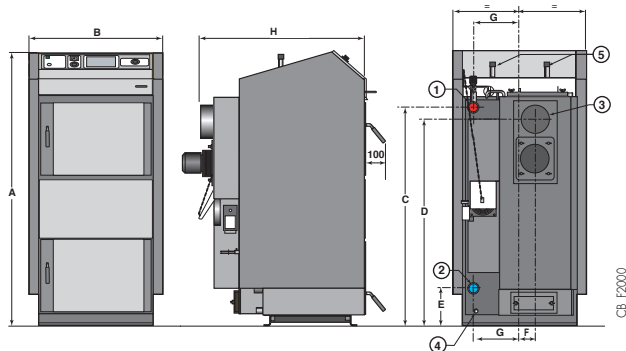
Pression maxi. de service : 2,5 bar

Modulateur de puissance réglable : de 65 à 90 °C

MODÈLE		CBI 20GS	CBI 32GS
Puissance bois	kW	27	35
Rendement de combustion	%	89,0	89,3
Efficacité énergétique saisonnière : Etas	%	80	79
Index énergétique selon 1189 EU		117	116
Volume chambre combustion	l	100	140
Longueur maxi des bûches	mm	330	530
Tension d'alimentation	V/Hz	230/50	230/50
Autonomie de fonctionnement à puissance max.	h	≈ 2	≈ 3
Volume tampon conseillé	l	1000-1500	1500-2500
Dépression nécessaire à la buse	mbar	0,20	0,24
Débit massique des fumées	kg/s	0,012	0,018
Température des fumées à puissance nominale	°C	177	188
Contenance en eau	l	64	80
Perte de charge côté eau	mbar	0,22	0,22
Poids d'expédition	kg	343	436

DIMENSIONS PRINCIPALES (EN MM ET POUCES)

• CBI 20GS/32GS

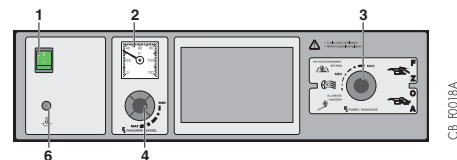


- ① Départ chauffage Rp 1" 1/2
 ② Retour chauffage Rp 1" 1/2
 ③ Buse de fumées Ø 152 mm
 ④ Orifice de vidange Rp 1/2"

- ⑤ Entrée et sortie de l'échangeur de sécurité R 1/2"
 R = Filetage
 Rp = Taraudage

	A	B	C	D	E	F	G	H
CBI 20GS	1280	678	1008	950	185	69	256	758
CBI 32GS	1280	678	1008	950	185	69	256	959

TABLEAU DE COMMANDE



- 1 Interrupteur général marche (I) /arrêt (O)
 2 Thermomètre de chaudière
 3 Thermostat de fumées

- 4 Thermostat de chaudière
 6 Thermostat de sécurité à réarmement manuel (I 10 °C)

LES CHAUDIÈRES CBI 30-C5

DESCRIPTION

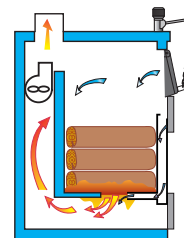
La chaudière à bois CBI 30-C5 est une chaudière en acier à tirage forcé et combustion inversée pour les besoins principaux en chauffage central d'un local d'habitation.



CB_00014

PRINCIPE

• CBI 30-C5



CB_0013C

LES POINTS FORTS DE CETTE CHAUDIÈRE

- Une chambre de chargement largement dimensionnée permet une grande autonomie de fonctionnement, des inserts en béton réfractaire haute température assure des rendements élevés et une longévité de la chaudière.
- Le préchauffage de l'air primaire et secondaire assure des rendements élevés
- Une grande surface d'échange avec un échangeur secondaire en sortie de fumées permet d'obtenir des températures de fumées particulièrement basses.
- Un ventilateur en sortie fumée assure la combustion inversée.
- Réglage de la température de chaudière par thermostat et réglage de la température des fumées pour le maintien des braises en fin de combustion.

- **Aucun réglage n'est à faire après la mise en route (la température chaudière, la température de fumées et la position des volets d'air sont réglées lors de la première mise en route).**
- Un régulateur d'allure et un échangeur de sécurité sont intégrés d'origine.
- Soupape de sécurité 3 bar livrée avec la chaudière.

Elle est idéale pour une utilisation comme générateur de chauffage principal avec appoint solaire ou électrique pour la préparation de l'eau chaude sanitaire.

COMBUSTIBLES UTILISABLES



- Bois : bûches **sèches** refendues en quartiers de 10 à 15 cm, longueur maxi. de 50 cm (taux d'humidité du bois < 20 %).

CARACTÉRISTIQUES TECHNIQUES

Conditions d'utilisation

Température maximale de service :
95 °C

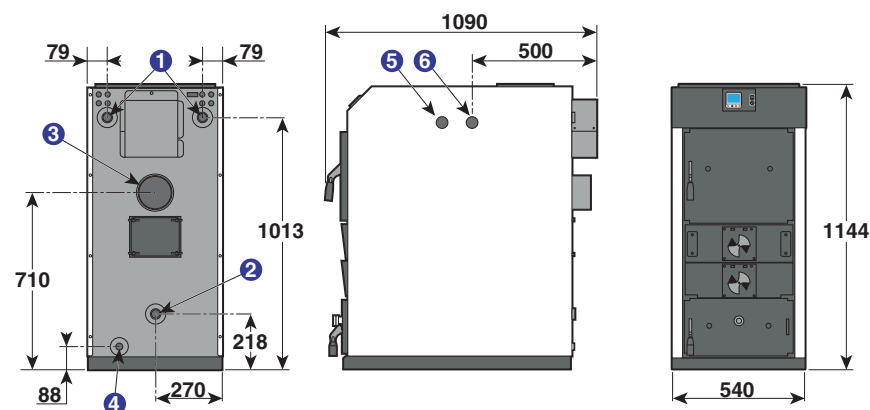
Température minimale retour :
60 °C

Pression maxi. de service :
2,5 bar

Modulateur de puissance réglable :
de 65 à 90 °C

MODÈLE		CBI 30-C5
Puissance bois	kW	32
Rendement de combustion	% PCI	> 89
Efficacité énergétique saisonnière : Etas	%	79
Index énergétique selon 1189 EU		118,4
Volume chambre combustion	l	100
Longueur maxi des bûches	mm	500
Autonomie de fonctionnement à puissance max.	h	≈ 3
Volume tampon mini.	l	1500
Dépression nécessaire à la buse	mbar	0,25
Débit massique des fumées	kg/s	0,017
Temp. des fumées à puissance nominale	°C	200
Contenance en eau	l	80
Poids d'expédition	kg	430

DIMENSIONS PRINCIPALES (EN MM ET POUCES)



- ① Départ chauffage R 1"
② Retour chauffage R 1"
③ Buse de fumées Ø 130 mm
④ Orifice de vidange R 1/2"
- ⑤ ⑥ Entrée/sortie échangeur de sécurité (intégré) et raccordement vanne de commande

CB_10036

LES OPTIONS

POUR LES CHAUDIÈRES

ACCESSOIRES INDISPENSABLES POUR LES MODÈLES CBI GS ET CBI-C5

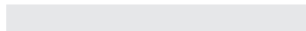
ACCESSOIRES DE RÉGULATION



CBI_Q0015

MODULE MURAL DE RELEVAGE DE LA TEMPÉRATURE RETOUR - COLIS ML52

Module équipé d'une pompe WILO RS 25/6 (6 mCE) à indice d'efficacité énergétique EEI < 0,23.



VANNE DE COMMANDE DE L'ÉCHANGEUR DE SÉCURITÉ - COLIS L33



VM_Q0001

RÉGULATION DIEMATIC VM ISYSTEM - COLIS AD281

SONDE EXTÉRIEURE - COLIS FM46

SONDE EXTÉRIEURE RADIO - COLIS AD251

MODULE CHAUDIÈRE RADIO - COLIS AD252

SONDE ECS (5 m) - COLIS AD212

SONDE DE DÉPART À APPLIQUE - COLIS AD121

COMMANDE À DISTANCE AVEC SONDE D'AMBIANCE - COLIS FM52

CÂBLE BUS (LG 12 m) - COLIS AD134

La régulation DIEMATIC VM iSystem permet de réguler deux circuits avec vanne mélangeuse en fonction de la température extérieure et un circuit ecs.



TH_Q0001/Emetteur_thermostat

• THERMOSTAT D'AMBIANCE PROGRAMMABLE FILAIRE - RÉF. : 7768817

• THERMOSTAT D'AMBIANCE PROGRAMMABLE SANS FILS - RÉF. : 7768818

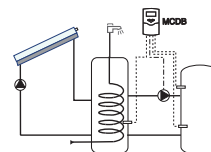
Les thermostats programmables assurent la régulation et la programmation hebdomadaire du chauffage selon différents modes de fonctionnement: "Automatique" selon programmation, "Permanent" à une température réglée ou "Vacances". La version "sans fils" est livrée avec un boîtier récepteur à fixer au mur près de la chaudière.



8990275

RÉGULATION MCDB - COLIS EC162

Pour charge et décharge d'un préparateur ecs à partir d'un volume tampon. Livrée avec 3 sondes.



SOL_F0065

BALLONS TAMPONS MIXTES SOLAIRES/TAMPON CHAUDIÈRE BOIS



PREP_Q0002/RSB_Q0004A

PRÉPARATEURS SOLAIRES MIXTES

QUADRO SOLAREASYBOIS

BALLONS TAMPONS

PSB 600 à 3000

PS 600 à 3000

autres accessoires



CBI_Q0011

THERMOSTAT DE FUMÉES - COLIS AC6

Permet la relève de la chaudière bois par une chaudière fioul.

LES BALLONS TAMPONS

PSB 600 À 3000 HR/HS

LES BALLONS TAMPONS PSB 600 À 3000

CARACTÉRISTIQUES TECHNIQUES DES BALLONS TAMPON PSB

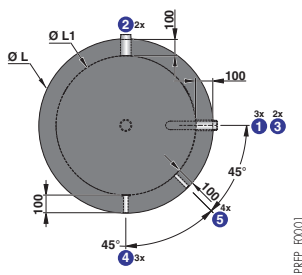
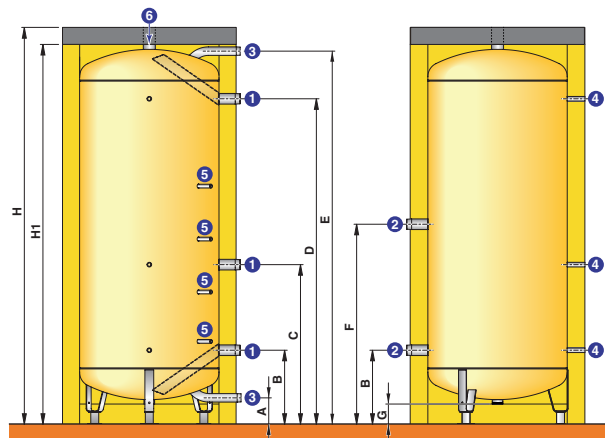
descriptif



- Ballons de stockage en tôle d'acier de forte épaisseur.
- Revêtement intérieur par peinture antirouille noire pour la production et le stockage d'eau chaude pour le chauffage.
- Multiples points de raccordement pour une ou des chaudières et des circuits de chauffage.

- Habillage disponible en 2 versions :
 - habillage rigide (HR), en fibres polyester de 100 mm d'épaisseur avec peau extérieure en polystyrol,
 - habillage souple (HS), en laine minérale épaisseur 100 mm, avec peau extérieure en PVC, classement au feu M1.

dimensions principales (mm et pouces)



PREF_F0001

- ① ② ③ Entrée/Sortie eau stockage
- ④ Manchon pour doigt de gant 1/2"
- ⑤ Doigt de gant (tubel) 1/2"
- ⑥ Sortie eau stockage / purge Rp 2"
- R : Filetage
- Rp : Taraudage
- G : Filetage ext. cylindrique (étanchéité par joint plat)

PSB...HR	Ø ①	Ø ②	Ø ③	PSB...HR	H	H1	Ø L	Ø L1	A	B	C	D	E	F	G
600	R 1"1/2	R 1"1/2	R 1"1/2	600	2111	2011	830	630	150	420	852	1713	1985	981	128
800	R 1"1/2	R 1"1/2	R 1"1/2	800	1940	184	990	790	150	420	790	1532	1802	981	115
1000	R 2"	R 1"1/2	R 1"1/2	1000	2253	2153	990	790	150	420	905	1845	2115	1134	115
1500	R 2"	R 1"1/2	R 1"1/2	1500	1985	1885	1300	1100	150	452	804	1497	1799	962	67
2000	R 2"	R 1"1/2	R 1"1/2	2000	2226	2126	1300	1100	150	452	881	1738	2040	1062	67
2500	R 2"1/2	R 2"	R 2"	2500	2013	1913	1600	1400	185	480	790	1445	1740	990	17
3000	R 2"1/2	R 2"	R 2"	3000	2175	2075	1600	1400	187	480	856	1607	1902	990	18

tableau des caractéristiques

Conditions d'utilisation :

Température maximale de service cuve : 95 °C

Pression de service maximale cuve : 5 bar

MODÈLE	PSB... HR/HS	600	800	1000	1500	2000	2500	3000
Classe d'efficacité énergétique		C	C	C	C	C	-	-
Capacité	l	550	750	1000	1500	2000	2500	3000
Coefficient de pertes thermiques UA (habillage HSI)	W/K	2,7	3,0	3,2	3,8	4,4	4,6	4,8
Coefficient de pertes thermiques UA (habillage HRI)	W/K	2,5	2,8	2,9	3,4	3,8	4,1	4,6
Poids d'expédition	kg	120	150	170	335	360	450	480

COLISAGE	PSB...	600	800	1000	1500	2000	2500	3000
Cuve		AJ52	AJ53	AJ54	AJ55	AJ56	AJ57	AJ58
Habillage rigide (HRI)		AJ87	AJ88	AJ89	AJ90	AJ91	AJ92	AJ93
Habillage souple (HS)		AJ107	AJ108	AJ109	AJ110	AJ111	AJ112	AJ113

options



8975C002

THERMOMÈTRE - COLIS AJ32

LE PRÉPARATEUR SOLAIRE

QUADRO SOLAREASYBOIS

LE PRÉPARATEUR SOLAIRE MIXTE ÉQUIPÉ INISOL QUADRO SOLAREASYBOIS DE 750 L

CARACTÉRISTIQUES TECHNIQUES DU PRÉPARATEUR SOLAIRE MIXTE ÉQUIPÉ INISOL QUADRO SOLAREASYBOIS 700



PREP_Q0002

descriptif

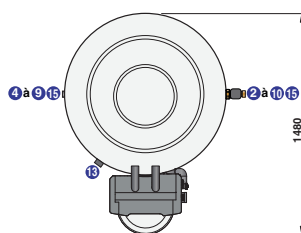
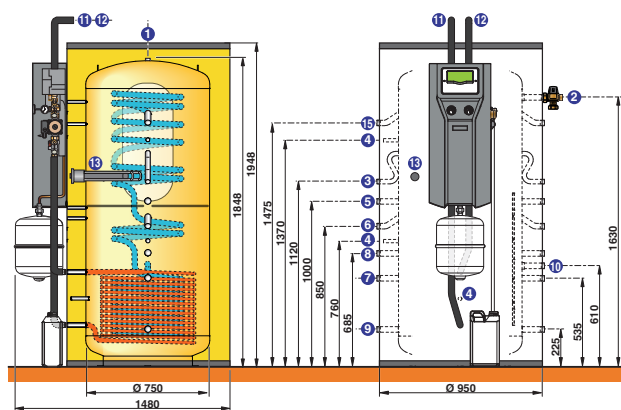
Préparateur solaire pour la production d'ecs et le soutien au chauffage (SSC), auquel peuvent être raccordés à droite ou à gauche jusqu'à 4 générateurs de chaleur différents,

- À associer à des chaudières bois/granulés de bois
- Équipé d'1 échangeur solaire
- Composé d'un réservoir tampon à stratification de températures de 700 litres en acier, équipé d'un échangeur sous forme de serpentín en inox pour la production ecs; son principe de construction réside dans un partage du préparateur en zones: une technique de

charge permet de commander les différentes zones fonctionnelles de manière sélective et de ce fait d'optimiser l'utilisation de l'énergie solaire

- Habillage et capots en ABS
- Livrés avec:
 - Station solaire complète DKSL 6-8 MSB avec pompe modulante, vase d'expansion solaire de 18 l, mitigeur thermostatique
 - Régulation solaire SOL AEL
 - Résistance électrique 3 kW

dimensions principales (mm et pouces)



- ① Purge Rp 1/2"
 - ② Sortie ECS G1"
 - ③ Départ circuits chauffage chaudière fioul/sortie ballon tampon G3/4"
 - ④ Doigt de gant Ø16 (mm)
 - ⑤ Retour circuit ECS chaudière fioul G1"
 - ⑥ Départ circuits chauffage G1"
 - ⑦ Retour radiateurs/retour sur ballon tampon G1"
 - ⑧ Retour circuits chauffage chaudière fioul G1"
 - ⑨ Retour plancher chauffant G1"
 - ⑩ Entrée EFS R1"
 - ⑪ Retour solaire DN18
 - ⑫ Départ solaire DN18
 - ⑬ Résistance électrique
 - ⑭ Départ chaudière biomasse/départ circuit ECS chaudière fioul
- R: Filetage conique
Rp: Taraudage

PREP_F0012

tableau des caractéristiques

Conditions d'utilisation

- Température maximale de service :
- circuit primaire: 110 °C
 - circuit secondaire: 95 °C
 - circuit ecs: 95 °C

- Pression maximale de service :
- circuit primaire: 6 bar
 - circuit secondaire (cuve): 6 bar
 - circuit ecs: 7 bar

MODÈLE

Classe d'efficacité énergétique

		QUADRO SOLAREASYBOIS 700
Capacité totale ballon	l	750
Surface des capteurs pouvant être raccordée	m ²	15 (2)
Contenance réservoir-tampon/ Contenance serpentín ecs	l	750/ 27
Surface d'échange du serpentín ecs	m ²	4,3
Contenance échangeurs solaires	l	13
Surface d'échange solaire	m ²	2,6
Température consigne sanitaire	°C	55
Puissance échangée à ΔT = 35 K pour la préparation ecs (en été) (1)	kW	30
Débit horaire à ΔT = 35 K (en été) (1)	l/h	810
Température de stockage ecs	°C	65
Débit en 10 min à ΔT = 30 K (1)	l/10 min	250
Consommation d'entretien zone d'appoint/ Consommation d'entretien volume total	kWh/24h	1,5/ 3,2
Poids à vide	kg	170

(1) temp. eau froide 10 °C, temp. entrée primaire = temp. consigne sanitaire + 10 K, retour sur piquage en g

(2) Important : uniquement en cas de prélèvement d'énergie supplémentaire en été, piscine par ex.

COLISAGE

Réf.

QUADRO SOLAREASYBOIS 700

7651952

LES BALLONS TAMPONS

PS 600 À 3000 HR/HS

LES BALLONS TAMPONS AVEC ÉCHANGEUR SOLAIRE PS 600 À 3000

CARACTÉRISTIQUES TECHNIQUES DES BALLONS TAMPON PS

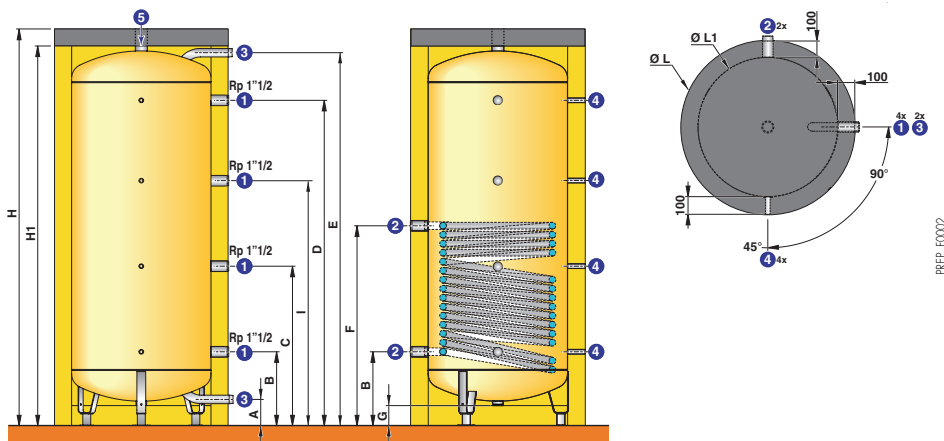
descriptif



- Ballons de stockage en tôle d'acier de forte épaisseur avec, en partie basse un échangeur en tube lisse soudé dans la cuve, pour raccordement à l'installation solaire
- Le revêtement intérieur par peinture antirouille noire destine ces ballons uniquement à la production et stockage d'eau chaude pour le chauffage
- La cuve, en plus de l'échangeur solaire dispose de multiples points de raccordement pour une ou des chaudières et des circuits de chauffage

- Habillage disponible en 2 versions:
 - habillage rigide (HR) en fibres polyester de 100 mm d'épaisseur avec peau extérieure en polystyrol
 - habillage souple (HS), en laine minérale épaisseur 100 mm, avec peau extérieure en PVC, classement au feu M1

dimensions principales (mm et pouces)



PREP_F0002

- ① Entrée eau stockage
- ② Entrée/Sortie échangeur Rp 1"1/2
- ③ Sortie eau stockage
- ④ Manchon pour doigt de gant 1/2"
- ⑤ Sortie eau stockage / purge Rp 2"

R: Filetage
Rp: Taraudage

PS...HR	Ø ③	PS...HR	H	H1	Ø L	Ø L1	A	B	C	D	E	F	G	I
600	R 1"1/2	600	2111	2011	830	630	150	420	852	1715	1985	981	128	1283
800	R 1"1/2	800	1940	1840	990	790	150	420	791	1532	1802	981	115	1161
1000	R 1"1/2	1000	2252	2152	990	790	150	420	905	1845	2114	1134	115	1390
1500	R 1"1/2	1500	1985	1885	1300	1100	150	452	800	1497	1799	962	67	1149
2000	R 1"1/2	2000	2226	2126	1300	1100	150	452	881	1738	2040	1064	67	1309
2500	R 2"	2500	2013	1913	1600	1400	187	480	802	1446	1740	990	17	1123
3000	R 2"	3000	2175	2075	1600	1400	187	480	856	1607	1902	990	17	1231

tableau des caractéristiques

Conditions d'utilisation:

Température maximale de service: - cuve: 95 °C
- échangeur solaire: 95 °C

Pression de service maximale: - échangeur: 12 bar
- cuve: 6 bar

MODÈLE	PS...HR/HS	600	800	1000	1500	2000	2500	3000
Classe d'efficacité énergétique		C	C	C	C	C	-	-
Capacité	L	550	750	1000	1500	2000	2500	3000
Volume échangeur	L	15,2	19,8	25,5	26,7	31,9	35,2	35,2
Surface d'échange de l'échangeur/surf. capteur max.	m ²	2/10	2,6/12	3,8/16	3,5/15	4,2/18	4,6/20	4,6/20
Coefficient de pertes thermiques UA (habillage HSI)	W/K	2,7	3,0	3,2	3,8	4,4	4,6	4,8
Coefficient de pertes thermiques UA (habillage HRI)	W/K	2,5	2,8	2,9	3,4	3,8	4,1	4,6
Poids d'expédition	kg	160	190	220	340	420	505	535

COLISAGE	PS...	600	800	1000	1500	2000	2500	3000
Cuve		AJ59	AJ60	AJ61	AJ62	AJ63	AJ64	AJ65
Habillage rigide (HRI)		AJ87	AJ88	AJ89	AJ90	AJ91	AJ92	AJ93
Habillage souple (HS)		AJ107	AJ108	AJ109	AJ110	AJ111	AJ112	AJ113

option



THERMOMÈTRE - COLIS AJ32

QUELQUES RAPPELS

CONCERNANT LE CHAUFFAGE AU BOIS

LE BOIS EN BÛCHES

Pour un fonctionnement sans problème d'une chaudière bois, il est nécessaire d'utiliser :

• Du bois sec non traité :

L'humidité est le critère de qualité principal du bois de chauffage ; les bûches ne doivent pas excéder 20 % d'humidité sur masse brute. En utilisant du bois plus humide, on s'expose à une réduction sensible du rendement, à des émissions de bistre et de goudron ainsi qu'à une dégradation rapide du corps de chauffe (condensations acides).
Pour être sec, le bois doit donc être stocké le temps nécessaire : un stockage d'environ 2 ans à l'air libre permet d'atteindre des taux d'humidité inférieurs à 20 %.
Remarque : de façon pratique, il faut prévoir la place pour laisser au bois le temps de sécher avant de le brûler. Cette place doit correspondre à la quantité de bois nécessaire pour couvrir les besoins sur 1 année.

• Des bûches de longueur adaptée à la taille du foyer, et refendues en quartiers :

La taille des bûches représente un critère important pour la qualité de combustion et la puissance délivrée par la chaudière. Il est toujours préférable d'utiliser des bûches de longueurs adaptées aux dimensions du foyer et fendues en quartiers de 10 à 15 cm.

• Des feuillus plutôt que des résineux :

Les feuillus ont un contenu énergétique par stère plus important que les résineux :

- 1 stère de feuillus pèse . 530 à 600 kg (pour 20 % d'humidité) et équivaut . 200 à 210 l fioul
- 1 stère de résineux pèse . 380 à 440 kg (pour 20 % d'humidité) et équivaut . 145 à 150 l fioul.

IMPORTANT : Nous déconseillons l'utilisation régulière de résineux comme bois de chauffage pour des raisons d'autonomie et d'encrassement de l'installation.

PRINCIPALES CARACTÉRISTIQUES DU BOIS

TYPE DE BOIS	FEUILLUS DURS		FEUILLUS TENDRES ET RÉSINEUX		
Humidité sur brut	%	20	> 20	20	> 20
Poids moyen d'un stère de bois	kg/st	530		380	
Pouvoir calorifique	kWh/kg	3,9	Dégradation des performances de la chaudière	3,9	Dégradation des performances de la chaudière
Contenu énergétique	kWh/st	2070		1480	
Équivalence en litre de fioul	l/st	210		150	



ENTRETIEN : comme toute chaudière bois, les chaudières des gammes CBI ... nécessitent un entretien régulier : décendrage, nettoyage des carneaux...

LES RENSEIGNEMENTS NÉCESSAIRES

À L'INSTALLATION D'UNE CHAUDIÈRE BOIS

MISE EN PLACE DANS LA CHAUFFERIE

Le local de chaufferie doit se trouver si possible à proximité du lieu de stockage des bûches. Il doit être suffisamment grand pour :

- accueillir la chaudière, le préparateur ecs et le ballon tampon
- pour que la chaudière bois puisse être installée à côté de la chaudière existante (en cas de rénovation) pour des raisons d'hydraulique ; le ballon tampon pourra être monté dans un local voisin de la chaufferie.

Dans tous les cas, l'accès aisé aux organes de commande, aux réglages et pour l'entretien doit être garanti.

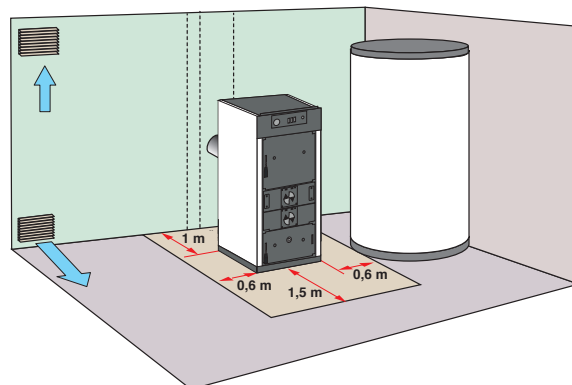
Les cotes indiquées correspondent aux dimensions minimales (en m) conseillées pour assurer une bonne accessibilité autour de la chaudière.

VENTILATION DE LA CHAUFFERIE

L'emplacement des orifices d'aération pour la ventilation de la chaufferie doit être conçu en fonction des vents dominants pour optimiser le tirage de la cheminée. Il faut impérativement prévoir **une aération haute et une aération basse** afin de fournir l'air nécessaire à la combustion et de permettre le bon fonctionnement du modérateur de tirage.

REMARQUE

Nous attirons votre attention sur les risques de corrosion des chaudières installées dans ou à proximité de locaux dont l'atmosphère peut être polluée par des composés chlorés ou fluorés (par ex. salon de coiffure, locaux industriels (solvants), machines frigorifiques etc...). Dans ce cas nous ne saurions assurer la garantie.



section des aérations (en cm²)

Ventilation haute	$S \text{ (cm}^2\text{)} = 6 \times P \text{ (kW)}$ mini. : 250 cm²
Ventilation basse	$S \text{ (cm}^2\text{)} = 12 \times P \text{ (kW)}$ mini. : 350 cm²

CB_10072

LES RENSEIGNEMENTS NÉCESSAIRES

À L'INSTALLATION D'UNE CHAUDIÈRE BOIS

RACCORDEMENT ÉLECTRIQUE

Le câblage électrique ayant été soigneusement contrôlé en usine, les connexions intérieures du tableau de commande ne doivent en aucun cas être modifiées. Le raccordement de l'alimentation et de la pompe du module de relevage de la température retour (option colis ML 52), se fera sur le bornier repéré à l'intérieur du tableau. Le raccordement de la régulation DIEMATIC VM iSystem (option) est à réaliser par l'installateur à l'aide du schéma délivré avec la régulation.

RACCORDEMENT À LA CHEMINÉE

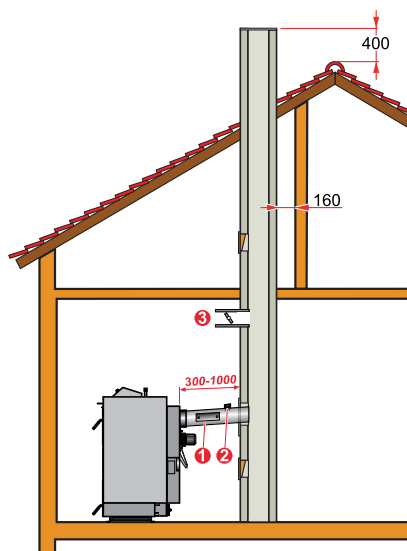
Le raccordement à la cheminée devra être effectué par un professionnel qualifié suivant la réglementation en vigueur et conformément aux règles de l'Art.

Les fumées provenant de la combustion du bois sont toujours plus ou moins chargées en vapeurs condensables qui en cas de refroidissement exagéré des fumées, se condensent, ce qui peut se traduire par la formation de dépôts de goudron dans la cheminée (goudronnage) et par des infiltrations à travers les parois (bistrage).

Il est important que la cheminée ne puisse se refroidir que très lentement. **La cheminée devra donc avoir des parois suffisamment épaisses, étanches et peu conductrices de chaleur.**

DANS TOUS LES CAS :

- le tuyau de raccordement de l'appareil au conduit de fumée doit être au moins de même dimension que la buse, le plus court et le plus direct possible avec une pente montante vers la cheminée. Il doit être coupé en biseau et être dimensionné de façon à empêcher le retour dans la chaudière, des condensats éventuels de la cheminée. Il doit être équipé d'une trappe de visite pour le ramonage.
- le conduit de cheminée doit être le plus droit possible isolé (la température des parois ne doit pas dépasser 50 °C), de section constante adaptée à l'appareil raccordé (voir ci-dessus) et comporter au minimum une trappe de ramonage à sa base (une 2^e trappe dans les combles est conseillée). Il doit déboucher sur le toit en dépassant le faîtage d'au moins 40 cm et doit être le point le plus haut dans un rayon de 8 m. Il doit rester distant de 16 cm minimum du parement le plus proche.



- ① Trappe de visite
② Prise de mesure fumées
③ Modérateur de tirage obligatoire

CB_F0015A



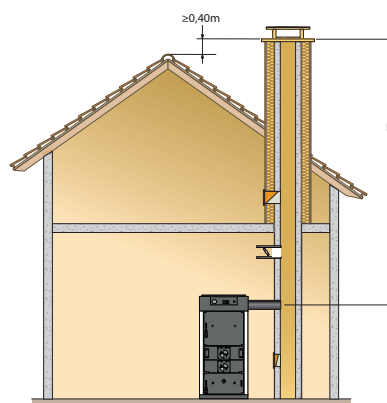
La cheminée devra comporter un modérateur de tirage afin de stabiliser au mieux le tirage.

Le tableau ci-dessous est donné à titre indicatif et indique les dimensions minimales (diamètre et hauteur) de la cheminée à respecter, en fonction de la puissance, pour assurer le bon fonctionnement de la chaudière. Il convient cependant de se reporter aux réglementations nationales voire locales en vigueur.

NOTA :

Diamètre de la buse des chaudières : • CBI 30-C5: 130 mm
• CBI GS: 152 mm

Les calculs sont réalisés pour 5 types de conduits et pour 2 gammes de puissance.



CB_F0057

TYPE DE CONFIGURATION

TYPE DE CONDUIT

Boisseau en terre cuite de section carrée ou rectangulaire



Boisseau en terre cuite de section ronde



Boisseau en béton de section ronde, isolé en terre cuite émaillée



Maçonnerie en briques



Boisseau avec tubage



Puissance (en kW)	< 35		jusqu'à 60		< 35		jusqu'à 60		< 35		jusqu'à 60	
	200 x 200	200 x 300	Ø 225	Ø 300	Ø 225	Ø 300	200 x 200	200 x 300	Ø 225	Ø 300	Ø 225	Ø 300
Dimensions du conduit (en mm)	X	X	X	X	X	X	X	X	X	X	X	X
Hauteur du conduit 5 à 8 m	X	X	X	X	X	X	X	X	X	X	X	X
Hauteur du conduit 8 à 12 m	X	-	X	-	X	-	X	-	X	-	X	-

LES RENSEIGNEMENTS NÉCESSAIRES

À L'INSTALLATION D'UNE CHAUDIÈRE BOIS

RACCORDEMENT AU CIRCUIT CHAUFFAGE

LES BALLONS "TAMPON"

Afin d'exploiter au maximum les performances des chaudières bois et de maîtriser au mieux la régulation du chauffage et le cas échéant de la production d'eau chaude sanitaire, **l'installation d'un accumulateur en tampon est obligatoire**. Il permettra à la chaudière de fonctionner à pleine puissance ce qui limitera les risques de corrosion et de bistrage...

Le volume du ballon tampon doit permettre d'assurer une bonne autonomie.

Nous conseillons l'utilisation de la formule suivante :

$$\text{Volume tampon (l)} = 50 \times \text{Puissance utile (kW)}$$

D'où pour les chaudières De Dietrich, le tableau suivant :

CHAUDIÈRE TYPE	CBI 20GS	CBI 32GS CBI 30-C5
Volume conseillé (l)	1000	1500
Ballon tampon	PSB 1000	PSB 1500
Ballon mixte	QUADRO SolarEasybois 700	QUADRO SolarEasybois 700 + PSB 800

LES DISPOSITIFS DE SÉCURITÉ

Les chaudières à bûches sont exposées à des surchauffes accidentelles pouvant porter l'installation à des températures élevées. Il faut donc pouvoir contrôler ces surchauffes en évacuant l'énergie excédentaire.

• VASE D'EXPANSION, ÉCHANGEUR DE SÉCURITÉ

L'installation doit être réalisée de préférence avec soupape de sécurité et vase d'expansion fermé, l'échangeur de sécurité (intégré d'origine dans les chaudières CBI GS et CBI 30-C5, est à raccorder impérativement au travers d'une vanne de commande thermostatique (colis L33 livrable en option - voir page 51 à l'alimentation en eau froide. Cette vanne dont la sonde est à placer dans le doigt de gant de la chaudière, protège celle-ci contre la surchauffe : si la température de l'eau dans la chaudière dépasse 95 °C, la vanne laisse couler l'eau de la conduite d'eau dans la bouche de refroidissement. L'eau absorbe l'énergie en excès et s'écoule dans l'égout.

dimensionnement du vase d'expansion

Dans les installations avec chaudière bois + ballon tampon, les volumes d'eau et les différences de température sont très importants et par conséquent il est nécessaire de bien dimensionner le vase d'expansion.

REMARQUE

Par ailleurs, les installations de chauffage doivent être conçues et réalisées de manière à empêcher les retours des eaux du circuit de chauffage et des produits qui y sont introduits, vers le réseau d'eau potable. Un disconnecteur doit donc être installé pour le remplissage du circuit chauffage conformément à la réglementation en vigueur.

Voir exemples d'installations en pages 12 et 13.

volume mini. du vase d'expansion

Volume du ballon tampon (l)	500	750	1000	1500	2000
Volume minimum du vase d'expansion (l)	40	60	80	110	150

• Les dispositifs de relevage de la température retour

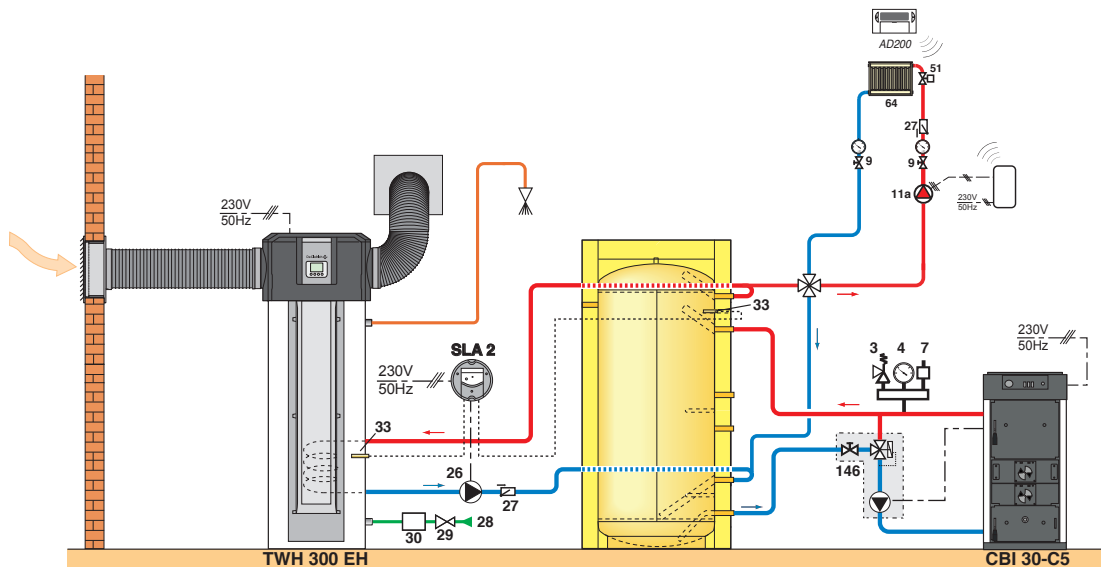
Ces dispositifs permettent de mélanger de l'eau de retour à l'eau chaude de départ de la chaudière; ils sont conçus pour éviter les retours froids produisant des condensations acides corrosives sur les parois du foyer de la chaudière. Le montage de ces dispositifs doit permettre de garantir une température des retours minimales de 60 °C. De tels dispositifs sont disponibles en option et sont obligatoires pour les chaudières acier (voir page 8).

Voir exemples de raccordement sur les schémas présentés en pages 12 et 13 ; veiller notamment à respecter les diamètres de raccordement indiqués.

EXEMPLES D'INSTALLATIONS

CBI GS OU CBI 30-C5

raccordée sur un ballon tampon, la production d'ecs est assurée par le ballon thermodynamique TWH



CL_F006B0

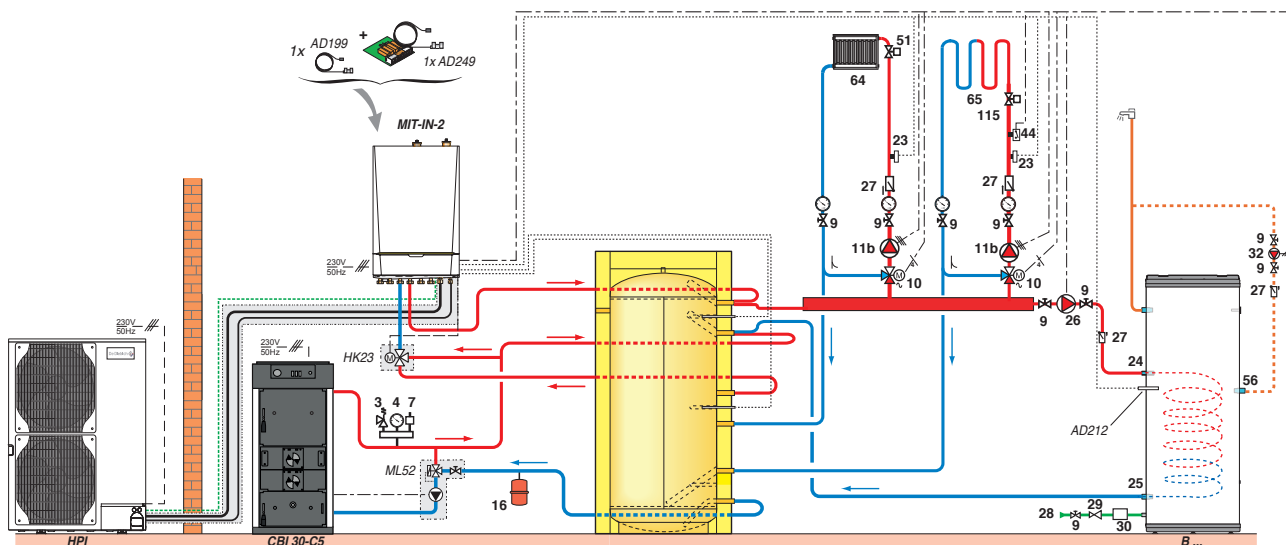
PRINCIPE DE FONCTIONNEMENT

La chaudière bois est raccordée au ballon tampon lequel alimente le/les circuits de chauffage.

La production d'ecs est assurée par le ballon thermodynamique TWH. La pompe de charge sanitaire est gérée par la SLA 2 qui donnera la priorité à l'appoint « bois » dès lors que la chaudière est en fonctionnement. Le TWH fonctionnera sur l'air ambiant pour récupérer les pertes statiques de la chaufferie bois.

CBI GS OU CBI 30-C5

raccordée sur un ballon tampon, en complément d'une PAC, la production d'eau chaude sanitaire est assurée par un préparateur indépendant



CL_F006C0B

PRINCIPE DE FONCTIONNEMENT

La chaudière bois est raccordée sur le ballon tampon à travers le module de relèvement (départ en haut et retour en bas) et elle chargera le ballon si elle est alimentée.

Pour pallier la mise en marche de la chaudière bois en intersaison, la PAC assure, si besoin, la production d'ecs et d'eau de chauffage. Tant que la chaudière bois est alimentée, la PAC restera en veille.

La PAC est raccordée sur le haut du ballon tampon avec une vanne 3 voies pour le fonctionnement en ecs (faible volume tampon) ou en chauffage (volume tampon plus important) afin d'éviter la chauffe d'un volume tampon en été pour la production d'ecs.

Les circuits chauffages et ecs sont raccordés sur le volume tampon dans l'ordre indiqué pour respecter la stratification du ballon tampon.

La régulation de la PAC gère :

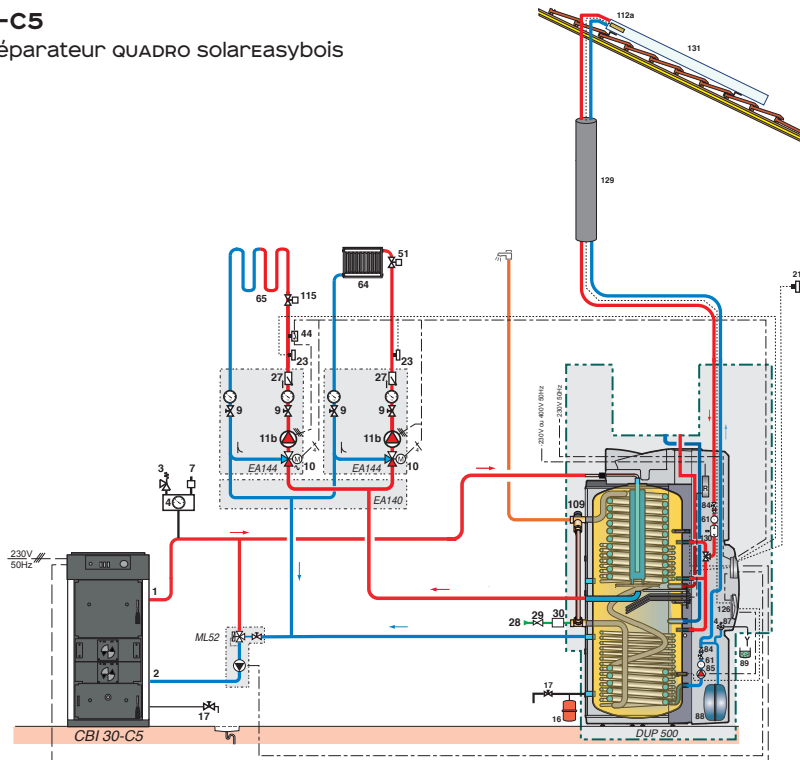
- les circuits chauffages à l'aide de la sonde du ballon tampon et des thermostats d'ambiance (un par circuit)
- le circuit eau chaude sanitaire à l'aide de la sonde du ballon tampon et le basculement de la vanne (retour) en mode ecs (sur le haut du ballon tampon).

LÉGENDE: voir page 15

EXEMPLE D'INSTALLATION

CBI GS OU CBI 30-C5

raccordée sur un préparateur QUADRO solarEasybois



CB_IP0059C

PRINCIPE DE FONCTIONNEMENT

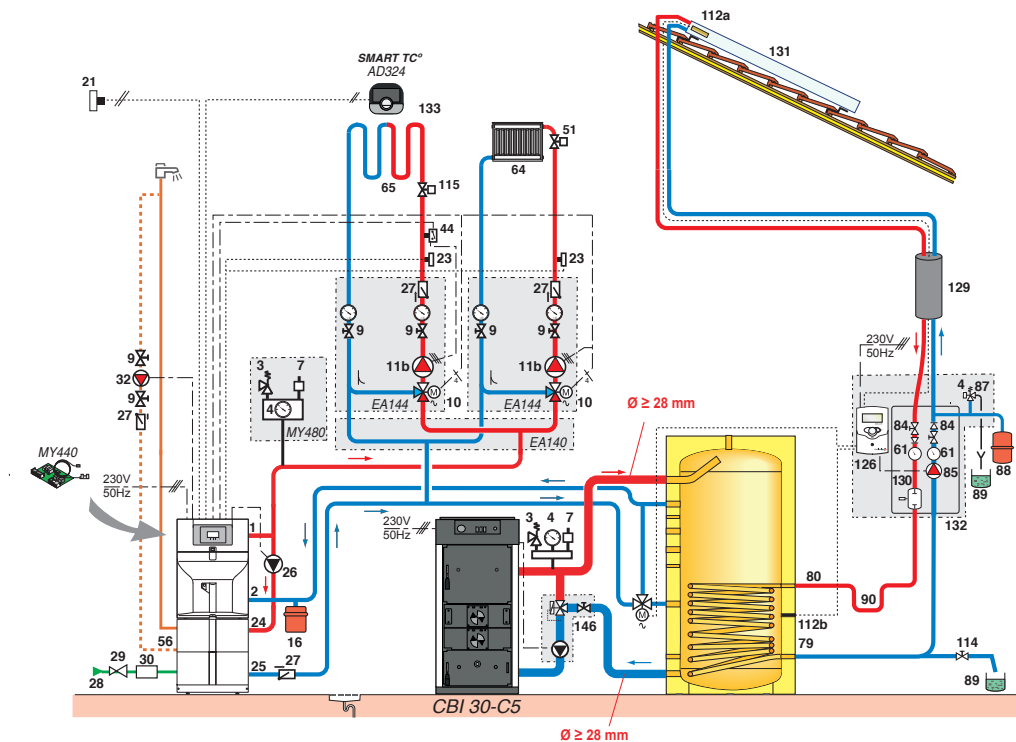
La chaudière bois est raccordée à un QUADRO SolarEasybois 700 qui assure la gestion du système de chauffage et la production ecs. Il intègre l'appoint électrique qui permet un fonctionnement en été comme en hiver avec ou sans apport solaire. La mise en place d'un volume tampon additionnel (PSB 750) permet le stockage d'énergie solaire en été et est obligatoire pour des chaudières à bûches de plus de 15 kW. Raccordé à des capteurs solaires, le système assure un confort d'intersaison sans devoir allumer la chaudière.

LÉGENDE: voir page 15

EXEMPLE D'INSTALLATION

CBI GS OU CBI 30-C5

raccordée sur un ballon tampon (avec ou sans apport solaire) et en complément d'une installation **existante**



PRINCIPE DE FONCTIONNEMENT

Cette installation bois peut être ajoutée à tout moment en appoint sur une installation de chauffage avec ou sans production d'eau chaude sanitaire existante, du moment que la chaudière accepte des températures de retour élevées (pas conseillé pour les chaudières à condensation).

La chaudière bois permet le chargement du ballon tampon PS... (Isolaire ou non) à travers un module de relèvement PS... (Isolaire ou non) à travers un module de relèvement du retour. La chaudière GTU 1200 assure ainsi la relève de la chaudière bois. Tous les retours de tous les circuits de chauffage et le retour du circuit ecs sont ramenés sur le ballon tampon.

Si la température de ce retour est supérieure à celle du ballon tampon alors il sera dirigé via une vanne 3 voies vers le retour de la chaudière GTU 1200. Si la température est inférieure à celle du ballon alors il sera dirigé directement dans le ballon. Cette vanne est gérée dans l'exemple par la régulation SOL PLUS. Dans une installation sans système solaire, la mise en place d'une régulation différentielle séparée pour la commande de cette vanne s'impose. Ne pas mettre de vanne implique un maintien en température du ballon même si la chaudière bois n'est pas en fonction.

EXEMPLES D'INSTALLATIONS

LÉGENDES DES SCHÉMAS HYDRAULIQUES DES PAGES 12 À 14

1	Départ chauffage	29	Réducteur de pression (si pression d'alimentation > 80 % du tarage de la soupape de sécurité)	80	Entrée primaire de l'échangeur solaire	126	Régulation solaire
2	Retour chauffage	30	Groupe de sécurité sanitaire taré et plombé à 7 bar	84	Robinet d'arrêt avec clapet anti-retour déverrouillable	129	Duo-Tubes
3	Soupape de sécurité	32	Pompe de bouclage ecs	85	Pompe circuit primaire solaire	130	Dégazeur à purge manuelle (Airstop)
4	Manomètre	33	Sonde ecs	87	Soupape de sécurité tarée à 6 bar	132	Station solaire complète avec régulation DIEMASOL
7	Purgeur automatique	44	Thermostat de sécurité 65 °C à réarmement manuel pour plancher chauffant	88	Vase d'expansion circuit solaire	133	Commande à distance interactive
9	Vanne de sectionnement	46	Vanne 3 voies directionnelle à 2 positions	89	Réceptacle pour fluide solaire	134	Bypass réglable
10	Vanne mélangeuse 3 voies	50	Disconnecteur	90	Lyre anti-thermosiphon (≈ 10 x Ø tube)	135	Vanne mélangeuse 3 voies thermostatique à consigne fixe
11	Accélérateur chauffage	56	Retour boucle de circulation ecs	101	Vanne à sphère avec clapet anti-retour	145	Vanne de commande de la batterie de sécurité
11a	Pompe chauffage électronique pour circuit direct	61	Thermomètre	109	Mitigeur thermostatique	146	Module thermostatique de réglage de la température du circuit retour
11b	Pompe chauffage pour circuit avec vanne mélangeuse	64	Circuit chauffage direct (radiateurs par ex)	112a	Sonde capteur solaire		
16	Vase d'expansion	65	Circuit chauffage avec vanne mélangeuse (plancher chauffant par ex)	112b	Sonde ecs préparateur solaire		
17	Robinet de vidange	79	Sortie primaire de l'échangeur solaire	112d	Sonde de départ échangeur à plaques		
21	Sonde extérieure			112e	Sonde ecs « haut »		
23	Sonde départ après vanne mélangeuse			114	Dispositif de remplissage et de vidange circuit primaire solaire		
24	Entrée primaire échangeur			115	Robinet thermostatique de distribution par zone		
25	Sortie primaire échangeur						
26	Pompe de charge						
27	Clapet anti-retour						
28	Entrée eau froide sanitaire						

De Dietrich 

BDR THERMEA France
S.A.S. au capital social de 229 288 696 €
57, rue de la Gare - 67580 Mertzwiller
Tél. 03 88 80 27 00 - Fax 03 88 80 27 99
www.dedietrich-thermique.fr

